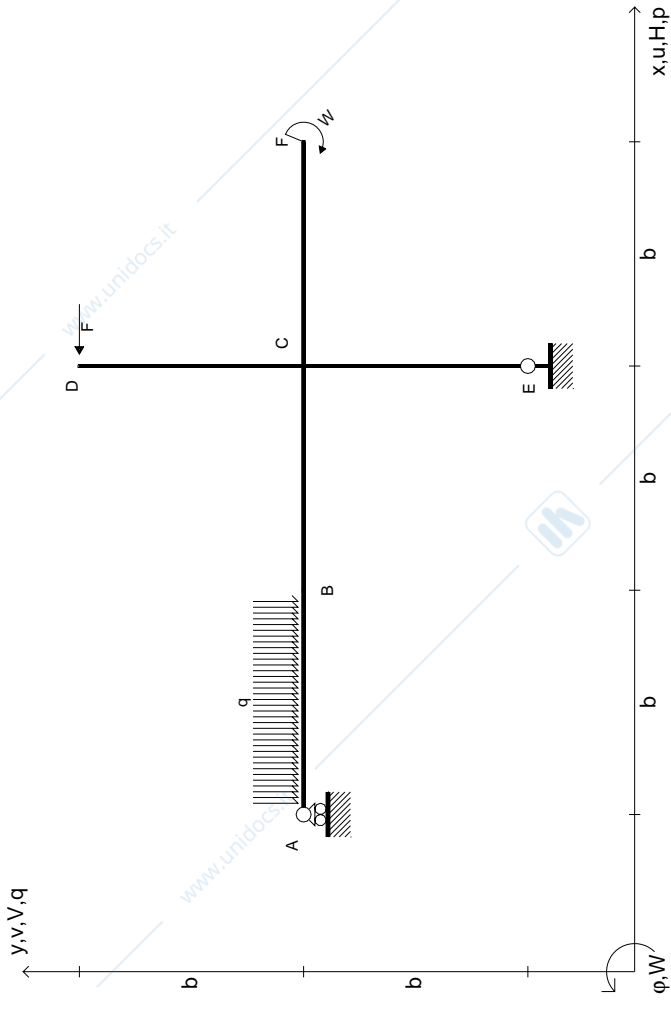


SMMS-DES- 24.10.2023

SMMS.001

SUPPORTO DIAGRAMMI Nome:

SMMS.001



$$H_D = -F \quad q_{AB} = -q = -F/b \quad E_{J_{BC}} = EJ \quad E_{J_{DE}} = EJ$$

$$W_F = -W = -Fb \quad E_{J_{AB}} = EJ \quad E_{J_{DC}} = EJ \quad E_{J_{CF}} = EJ$$

- ... Riportare su questo foglio:
 - le reazioni vincolari in forma numerica e grafica;
 - i diagrammi delle azioni interne.
- ... Carichi e deformazioni date hanno verso efficace in disegno. Calcolare reazioni vincolari della struttura e delle aste. Tracciare i diagrammi quotati delle azioni interne nelle aste. $J_{YZ} \cdot \chi_{YZ} \cdot \theta_{YZ}$ riferimento locale asta YZ con origine in Y.

@ Adolfo Zavelani Rossi, Politecnico di Milano, vers.27.03.13

23.10.23

@ Adolfo Zavelani Rossi, Politecnico di Milano, vers.27.03.13

23.10.23

www.unidocs.it

www.unidocs.it

www.unidocs.it



www.unidocs.it

www.unidocs.it



www.unidocs.it

www.unidocs.it

@ Adolfo Zavelani Rossi, Politecnico di Milano, vers.27.03.13

23.10.23

@ Adolfo Zavelani Rossi, Politecnico di Milano



www.unidocs.it

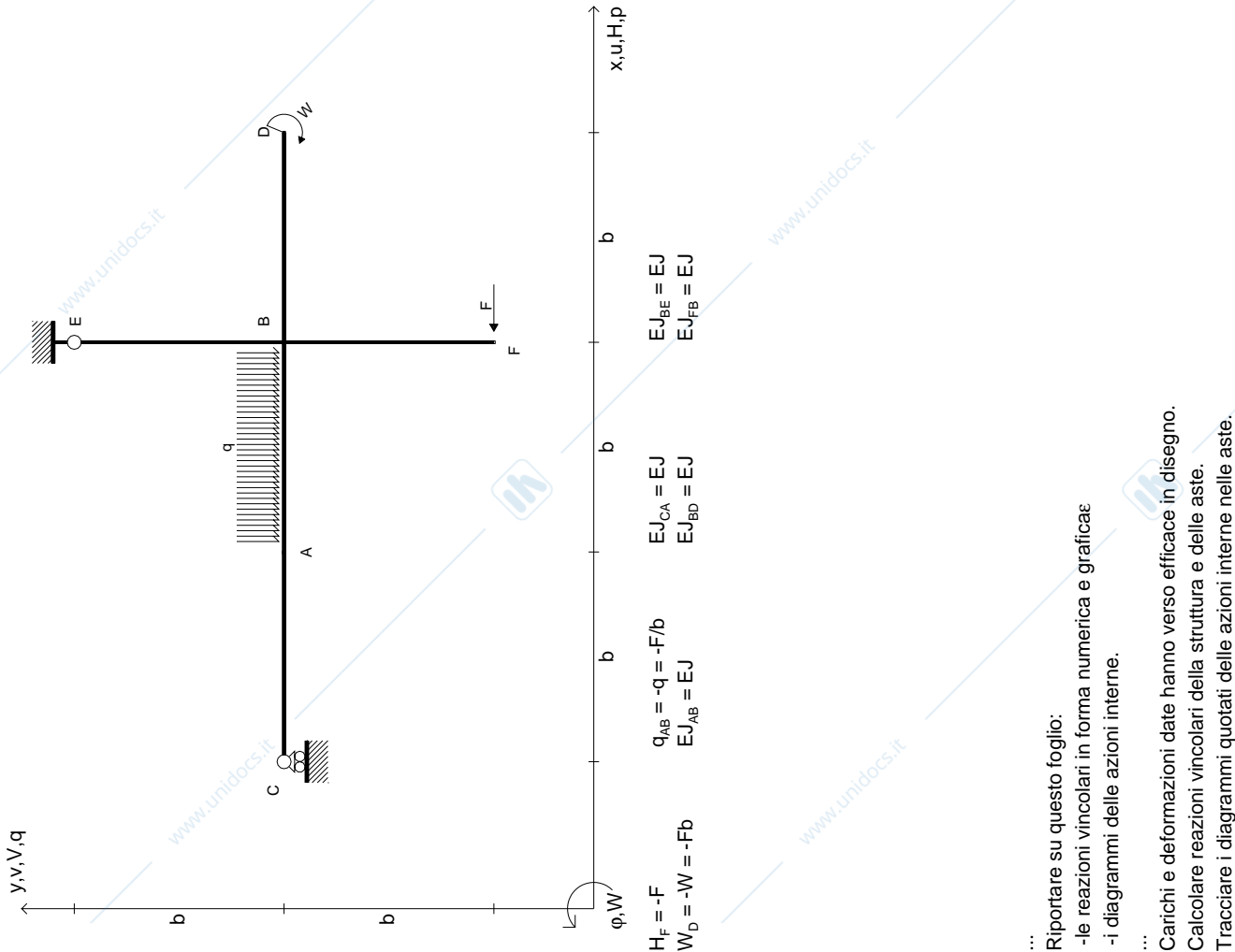
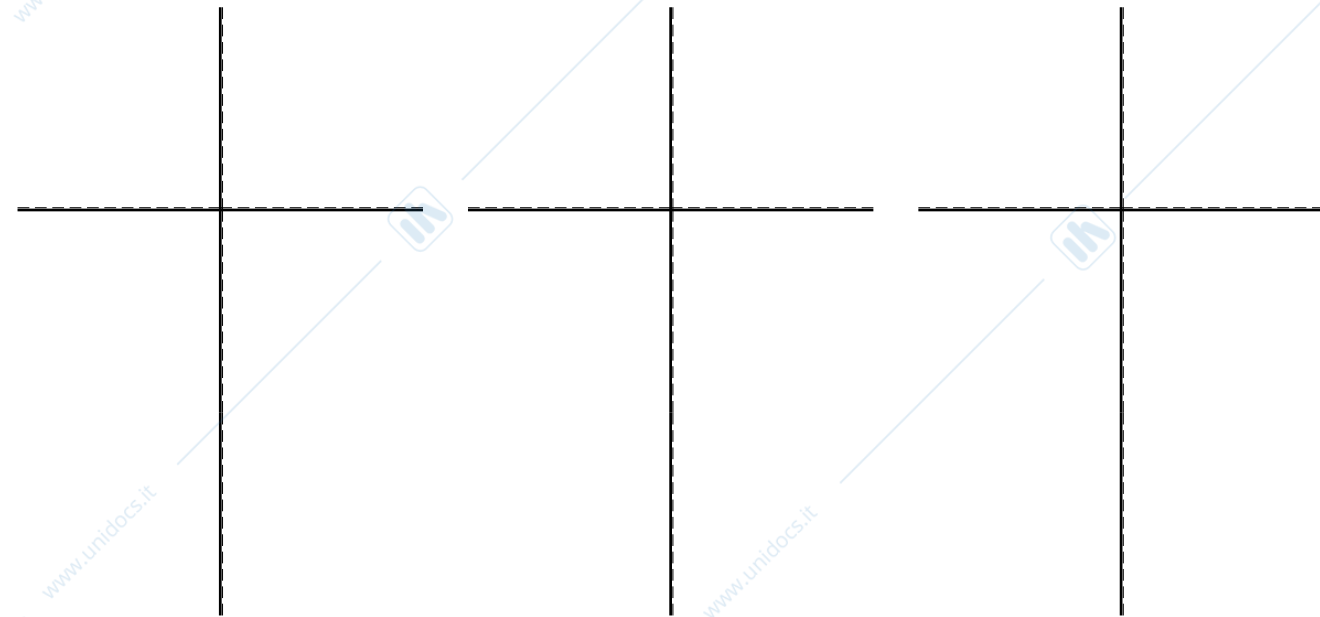
www.unidocs.it

SMMS.002

SUPPORTO DIAGRAMMI Nome:

SMMS.002

SMMS-DES- 24.10.2023



- ... Riportare su questo foglio:
 - le reazioni vincolari in forma numerica e grafica;
 - i diagrammi delle azioni interne.
- ... Carichi e deformazioni date hanno verso efficace in disegno. Calcolare reazioni vincolari della struttura e delle aste. Tracciare i diagrammi quotati delle azioni interne nelle aste. $J_{YZ} = X_{YZ} \cdot \theta_{YZ}$ riferimento locale asta YZ con origine in Y.

www.unidocs.it

www.unidocs.it

www.unidocs.it



www.unidocs.it

www.unidocs.it



www.unidocs.it

www.unidocs.it

@ Adolfo Zavelani Rossi, Politecnico di Milano, vers.27.03.13

23.10.23

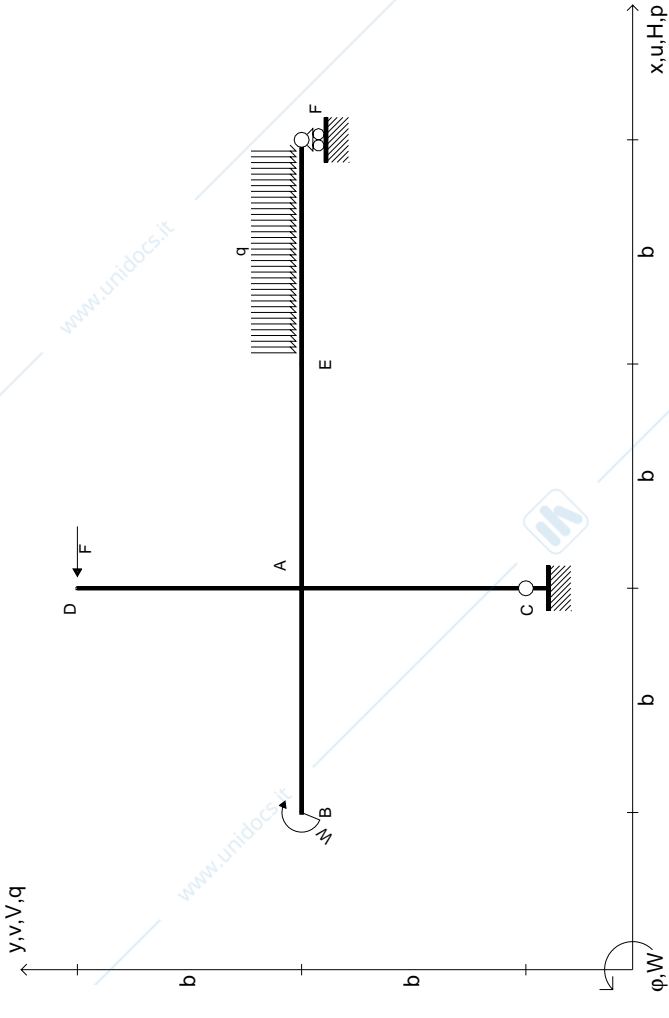
@ Adolfo Zavelani Rossi, Politecnico di Milano

www.unidocs.it - Appunti e dispense per superare i tuoi esami universitari

www.unidocs.it

www.unidocs.it





$$H_D = -F \quad q_{FE} = -q = -F/b \quad E_{J_{AC}} = EJ \quad E_{J_{EA}} = EJ$$

$$W_B = -W = -Fb \quad E_{J_{AB}} = EJ \quad E_{J_{DA}} = EJ \quad E_{J_{FE}} = EJ$$

- ... Riportare su questo foglio:
 - le reazioni vincolari in forma numerica e grafica;
 - i diagrammi delle azioni interne.
- ... Carichi e deformazioni date hanno verso efficace in disegno. Calcolare reazioni vincolari della struttura e delle aste. Tracciare i diagrammi quotati delle azioni interne nelle aste. $J_{YZ} \cdot X_{YZ} \cdot \theta_{YZ}$ riferimento locale asta YZ con origine in Y.

www.unidocs.it

www.unidocs.it

www.



www.unidocs.it

www.unidocs.it



www.unidocs.it

www.unidocs.it

@ Adolfo Zavelani Rossi, Politecnico di Milano, vers.27.03.13

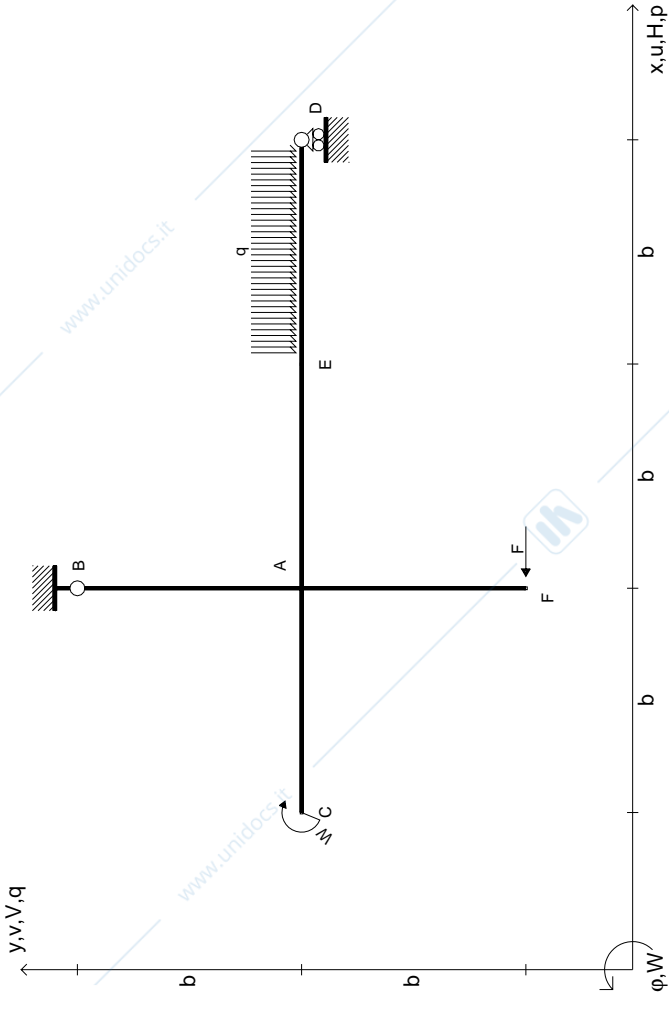
23.10.23

@ Adolfo Zavelani Rossi, Politecnico di Milan



www.unidocs.it

www.unidocs.it



$$H_F = -F \quad q_{DE} = -q = -F/b \quad E_{J_{AC}} = EJ \quad E_{J_{EA}} = EJ$$

$$W_C = -W = -Fb \quad E_{J_{AB}} = EJ \quad E_{J_{DE}} = EJ \quad E_{J_{FA}} = EJ$$

... Riportare su questo foglio:

- le reazioni vincolari in forma numerica e grafica;
- i diagrammi delle azioni interne.

... Carichi e deformazioni date hanno verso efficace in disegno. Calcolare reazioni vincolari della struttura e delle aste.

Tracciare i diagrammi quotati delle azioni interne nelle aste. $J_{YZ} \cdot X_{YZ} \cdot \theta_{YZ}$ riferimento locale asta YZ con origine in Y.

@ Adolfo Zavelani Rossi, Politecnico di Milano, vers.27.03.13

23.10.23

@ Adolfo Zavelani Rossi, Politecnico di Milano, vers.27.03.13

23.10.23

www.unidocs.it

www.unidocs.it

www.unidocs.it



www.unidocs.it

www.unidocs.it



www.unidocs.it

www.unidocs.it

@ Adolfo Zavelani Rossi, Politecnico di Milano, vers.27.03.13

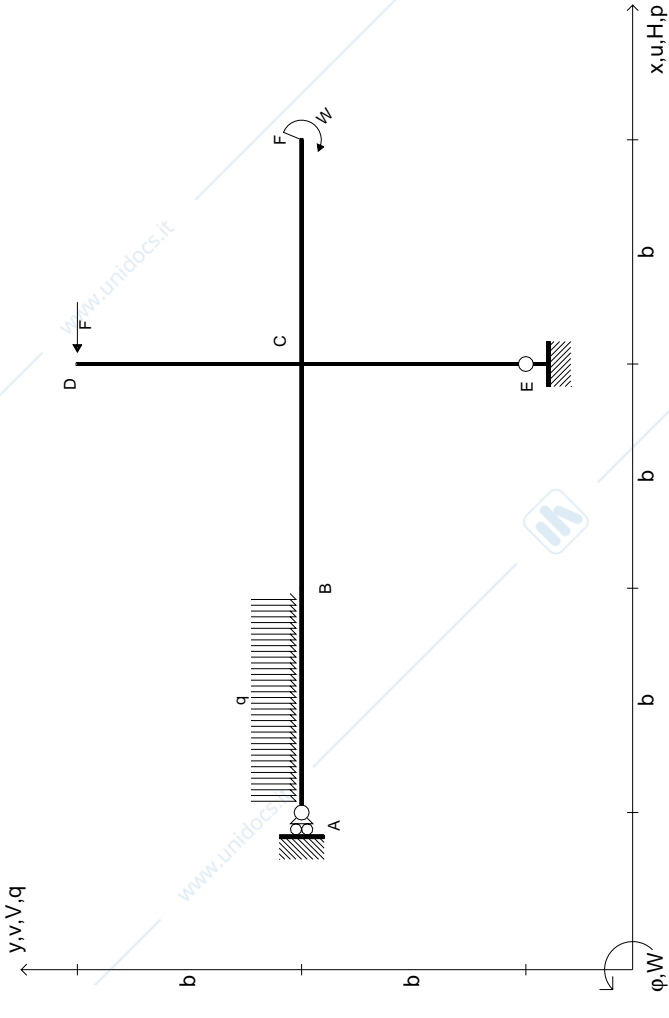
23.10.23

@ Adolfo Zavelani Rossi, Politecnico di Milano



www.unidocs.it

www.unidocs.it



$$H_D = -F$$

$$W_F = -W = -Fb$$

$$q_{AB} = -q = -F/b$$

$$EJ_{AB} = EJ$$

$$EJ_{BC} = EJ$$

$$EJ_{DC} = EJ$$

$$EJ_{CE} = EJ$$

$$EJ_{DE} = EJ$$



- ... Riportare su questo foglio:
 - le reazioni vincolari in forma numerica e grafica;
 - i diagrammi delle azioni interne.
- ... Carichi e deformazioni date hanno verso efficace in disegno. Calcolare reazioni vincolari della struttura e delle aste. Tracciare i diagrammi quotati delle azioni interne nelle aste. $J_{YZ} = X_{YZ} \cdot \theta_{YZ}$ riferimento locale asta YZ con origine in Y.

www.unidocs.it

www.unidocs.it

www.



www.unidocs.it

www.unidocs.it



www.unidocs.it

www.unidocs.it

@ Adolfo Zavelani Rossi, Politecnico di Milano, vers.27.03.13

23.10.23

@ Adolfo Zavelani Rossi, Politecnico di Milan



www.unidocs.it

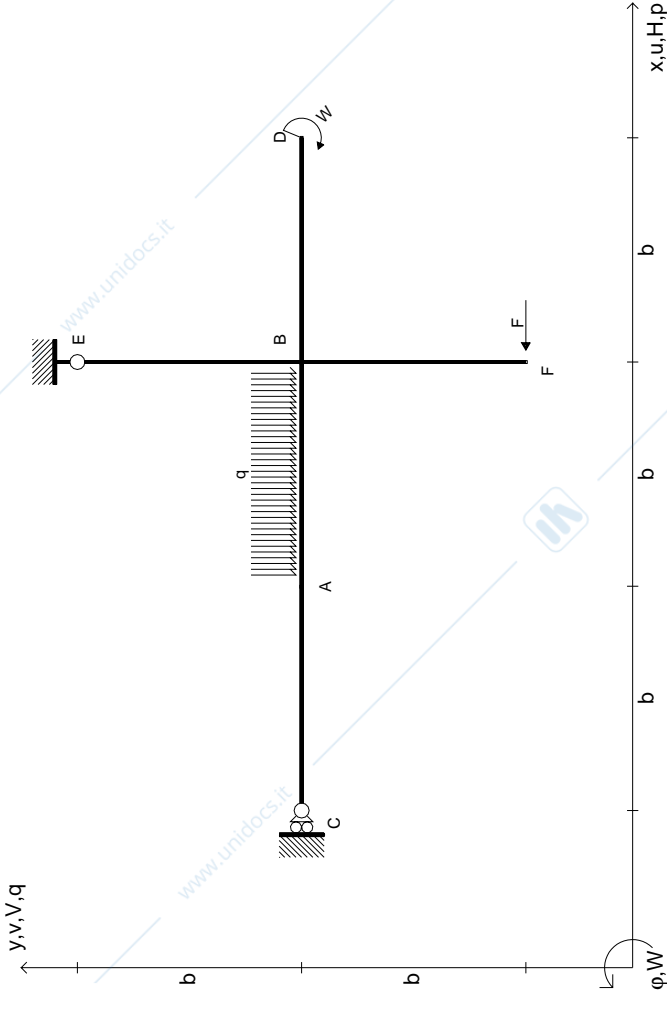
www.unidocs.it

SMMS.006

SUPPORTO DIAGRAMMI Nome:

SMMS.006

SMMS-DES- 24.10.2023



$$H_F = -F$$

$$W_D = -W = -Fb$$

$$q_{AB} = -q = -F/b$$

$$EJ_{AB} = EJ$$

$$EJ_{CA} = EJ$$

$$EJ_{BD} = EJ$$

$$EJ_{BE} = EJ$$

$$EJ_{FB} = EJ$$



- ... Riportare su questo foglio:
 - le reazioni vincolari in forma numerica e grafica;
 - i diagrammi delle azioni interne.
- ... Carichi e deformazioni date hanno verso efficace in disegno. Calcolare reazioni vincolari della struttura e delle aste. Tracciare i diagrammi quotati delle azioni interne nelle aste. $J_{YZ} = X_{YZ} \cdot \theta_{YZ}$ riferimento locale asta YZ con origine in Y.

@ Adolfo Zavelani Rossi, Politecnico di Milano, vers.27.03.13

23.10.23

@ Adolfo Zavelani Rossi, Politecnico di Milano, vers.27.03.13

23.10.23

www.unidocs.it

www.unidocs.it

www.



www.unidocs.it

www.unidocs.it



www.unidocs.it

www.unidocs.it

@ Adolfo Zavelani Rossi, Politecnico di Milano, vers.27.03.13

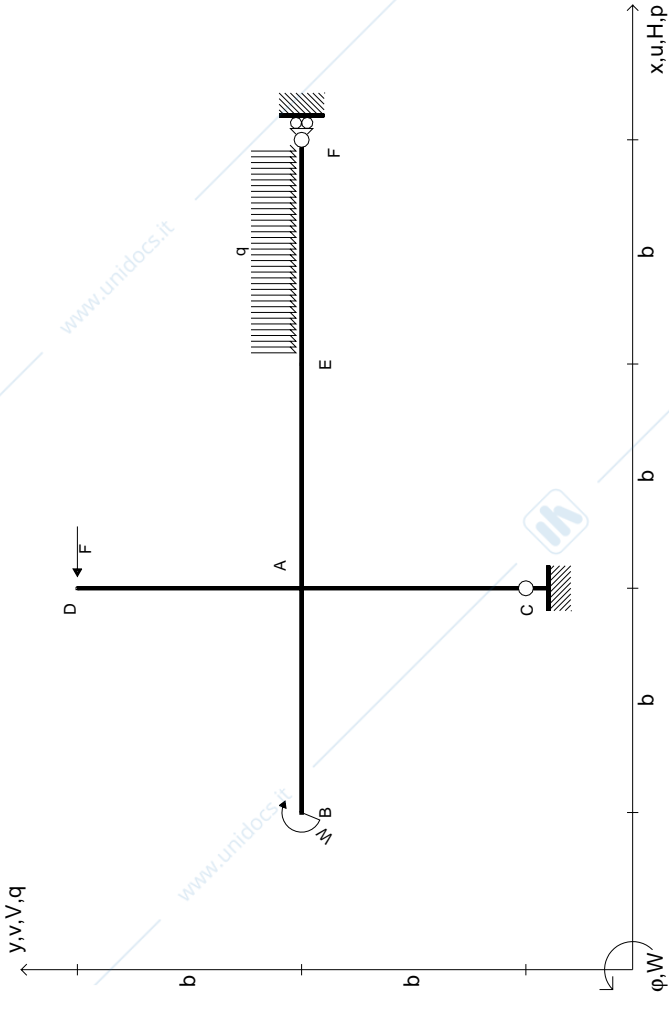
23.10.23

@ Adolfo Zavelani Rossi, Politecnico di Milano



www.unidocs.it

www.unidocs.it



$$H_D = -F \quad q_{FE} = -q = -F/b \quad E_{J_{AC}} = EJ \quad E_{J_{EA}} = EJ$$

$$W_B = -W = -Fb \quad E_{J_{AB}} = EJ \quad E_{J_{DA}} = EJ \quad E_{J_{FE}} = EJ$$

- ... Riportare su questo foglio:
 - le reazioni vincolari in forma numerica e grafica;
 - i diagrammi delle azioni interne.
- ... Carichi e deformazioni date hanno verso efficace in disegno. Calcolare reazioni vincolari della struttura e delle aste. Tracciare i diagrammi quotati delle azioni interne nelle aste. $J_{YZ} \cdot X_{YZ} \cdot \theta_{YZ}$ riferimento locale asta YZ con origine in Y.

www.unidocs.it

www.unidocs.it

www.



www.unidocs.it

www.unidocs.it



www.unidocs.it

www.unidocs.it

@ Adolfo Zavelani Rossi, Politecnico di Milano, vers.27.03.13

23.10.23

@ Adolfo Zavelani Rossi, Politecnico di Mila



www.unidocs.it

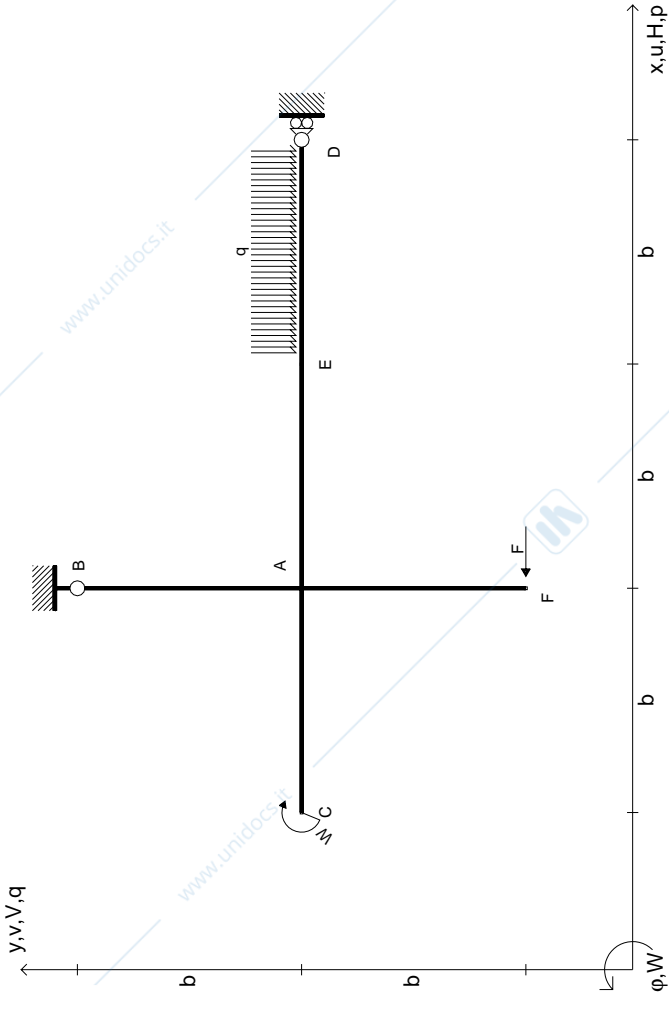
www.unidocs.it

SMMS.008

SUPPORTO DIAGRAMMI Nome:

SMMS.008

SMMS-DES- 24.10.2023



$$H_F = -F \quad q_{DE} = -q = -F/b \quad E_{J_{AC}} = EJ \quad E_{J_{EA}} = EJ$$

$$W_C = -W = -Fb \quad E_{J_{AB}} = EJ \quad E_{J_{DE}} = EJ \quad E_{J_{FA}} = EJ$$

- ... Riportare su questo foglio:
 - le reazioni vincolari in forma numerica e grafica;
 - i diagrammi delle azioni interne.
- ... Carichi e deformazioni date hanno verso efficace in disegno. Calcolare reazioni vincolari della struttura e delle aste. Tracciare i diagrammi quotati delle azioni interne nelle aste. $J_{YZ} \cdot X_{YZ} \cdot \theta_{YZ}$ riferimento locale asta YZ con origine in Y.

@ Adolfo Zavelani Rossi, Politecnico di Milano, vers.27.03.13

23.10.23

@ Adolfo Zavelani Rossi, Politecnico di Milano, vers.27.03.13

23.10.23

www.unidocs.it

www.unidocs.it

www.unidocs.it



www.unidocs.it

www.unidocs.it



www.unidocs.it

www.unidocs.it

@ Adolfo Zavelani Rossi, Politecnico di Milano, vers.27.03.13

23.10.23

@ Adolfo Zavelani Rossi, Politecnico di Milano

www.unidocs.it

www.unidocs.it

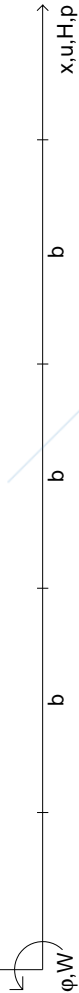
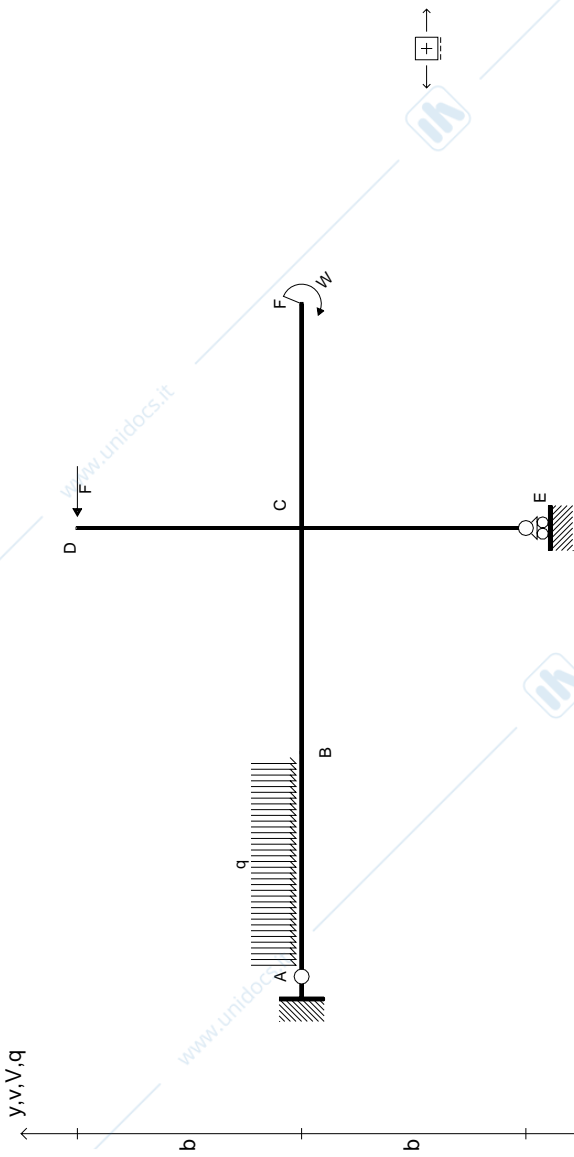
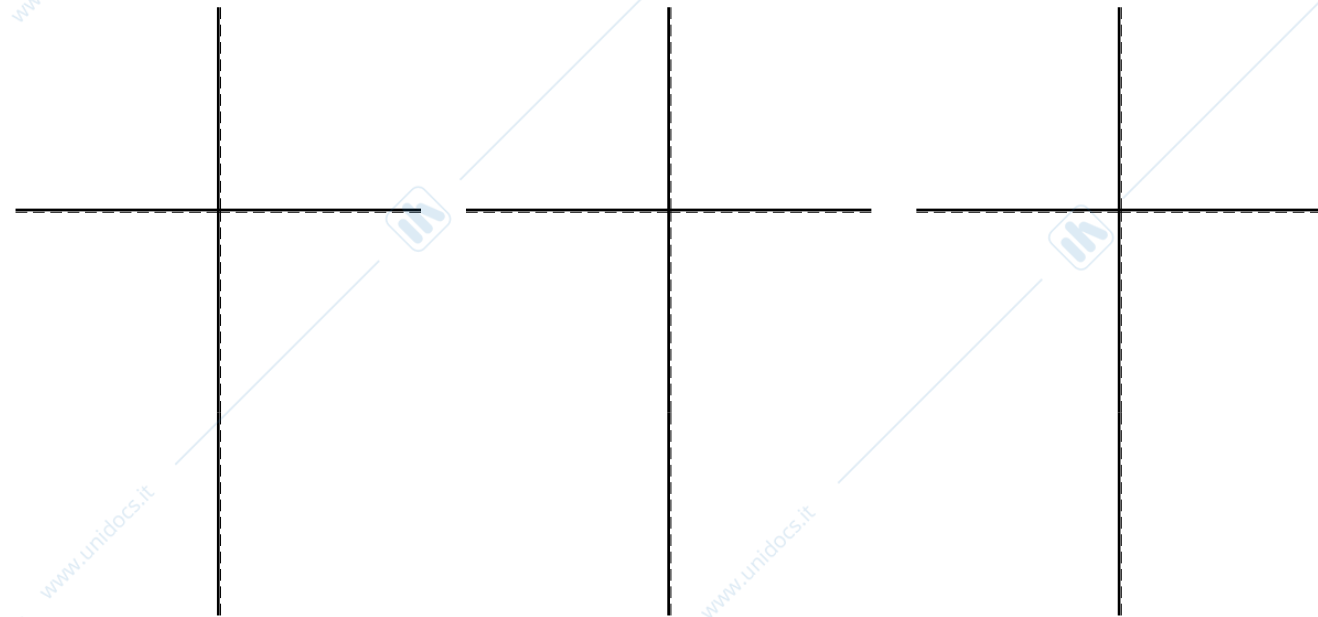


SMMS.009

SUPPORTO DIAGRAMMI Nome:

SMMS.009

SMMS-DES- 24.10.2023



$$H_D = -F \quad q_{AB} = -q = -F/b \quad E_{J_{BC}} = EJ \quad E_{J_{DE}} = EJ$$

$$W_F = -W = -Fb \quad E_{J_{AB}} = EJ \quad E_{J_{DC}} = EJ \quad E_{J_{CF}} = EJ$$



- ... Riportare su questo foglio:
 - le reazioni vincolari in forma numerica e grafica;
 - i diagrammi delle azioni interne.
- ... Carichi e deformazioni date hanno verso efficace in disegno. Calcolare reazioni vincolari della struttura e delle aste. Tracciare i diagrammi quotati delle azioni interne nelle aste. $J_{YZ} \cdot X_{YZ} \cdot \theta_{YZ}$ riferimento locale asta YZ con origine in Y.

23.10.23

@ Adolfo Zavelani Rossi, Politecnico di Milano, vers.27.03.13

23.10.23

@ Adolfo Zavelani Rossi, Politecnico di Milano, vers.27.03.13

www.unidocs.it

www.unidocs.it

www.



www.unidocs.it

www.unidocs.it



www.unidocs.it

www.unidocs.it

@ Adolfo Zavelani Rossi, Politecnico di Milano, vers.27.03.13

23.10.23

@ Adolfo Zavelani Rossi, Politecnico di Milano



www.unidocs.it

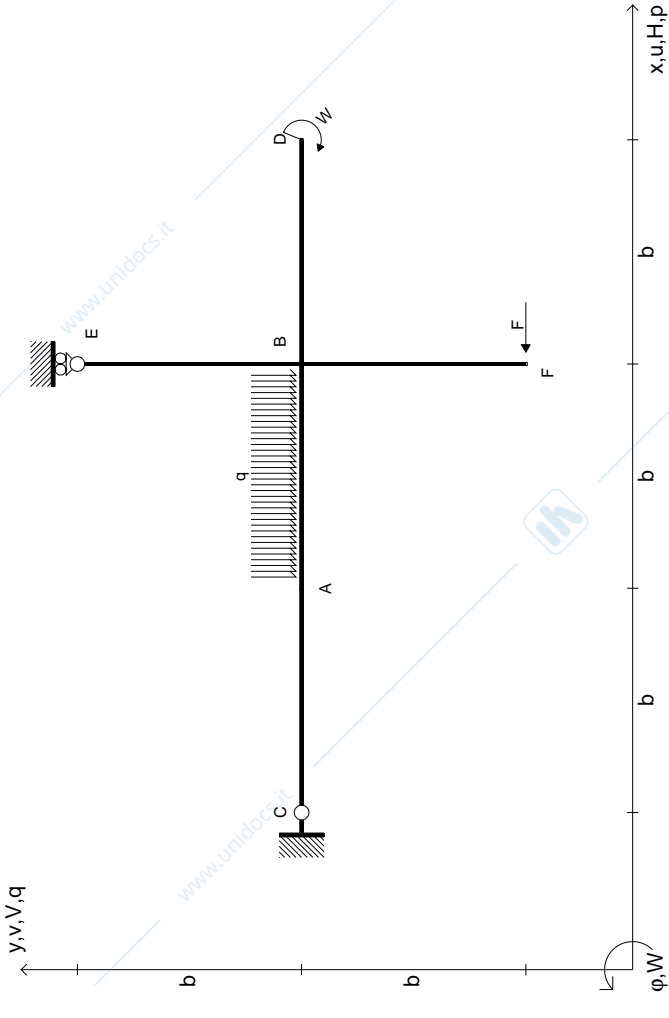
www.unidocs.it

SMMS-DES- 24.10.2023

SMMS.010

SUPPORTO DIAGRAMMI Nome:

SMMS.010



$$H_F = -F$$

$$W_D = -W = -Fb$$

$$q_{AB} = -q = -F/b$$

$$EJ_{CA} = EJ$$

$$EJ_{BD} = EJ$$

$$EJ_{BE} = EJ$$

$$EJ_{FB} = EJ$$



- ... Riportare su questo foglio:
 - le reazioni vincolari in forma numerica e grafica;
 - i diagrammi delle azioni interne.
- ... Carichi e deformazioni date hanno verso efficace in disegno. Calcolare reazioni vincolari della struttura e delle aste. Tracciare i diagrammi quotati delle azioni interne nelle aste. $J_{YZ} = X_{YZ} \cdot \theta_{YZ}$ riferimento locale asta YZ con origine in Y.

@ Adolfo Zavelani Rossi, Politecnico di Milano, vers.27.03.13

23.10.23

@ Adolfo Zavelani Rossi, Politecnico di Milano, vers.27.03.13

23.10.23

www.unidocs.it

www.unidocs.it

www.



www.unidocs.it

www.unidocs.it



www.unidocs.it

www.unidocs.it

@ Adolfo Zavelani Rossi, Politecnico di Milano, vers.27.03.13

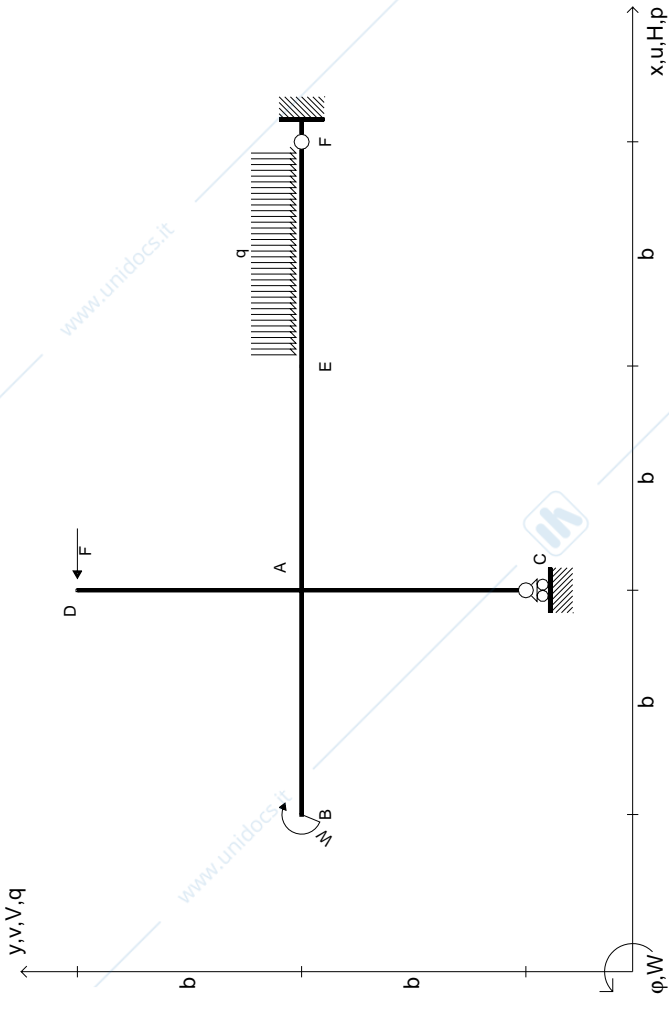
23.10.23

@ Adolfo Zavelani Rossi, Politecnico di Milano



www.unidocs.it

www.unidocs.it



$$H_D = -F \quad q_{FE} = -q = -F/b \quad E_{J_{AC}} = EJ \quad E_{J_{EA}} = EJ$$

$$W_B = -W = -Fb \quad E_{J_{AB}} = EJ \quad E_{J_{DA}} = EJ \quad E_{J_{FE}} = EJ$$

- ... Riportare su questo foglio:
 - le reazioni vincolari in forma numerica e grafica;
 - i diagrammi delle azioni interne.
- ... Carichi e deformazioni date hanno verso efficace in disegno. Calcolare reazioni vincolari della struttura e delle aste. Tracciare i diagrammi quotati delle azioni interne nelle aste. $J_{YZ} \cdot X_{YZ} \cdot \theta_{YZ}$ riferimento locale asta YZ con origine in Y.

www.unidocs.it

www.unidocs.it

www.unidocs.it



www.unidocs.it

www.unidocs.it



www.unidocs.it

www.unidocs.it

@ Adolfo Zavelani Rossi, Politecnico di Milano, vers.27.03.13

23.10.23

@ Adolfo Zavelani Rossi, Politecnico di Milano

www.unidocs.it - Appunti e dispense per superare i tuoi esami universitari

www.unidocs.it

www.unidocs.it

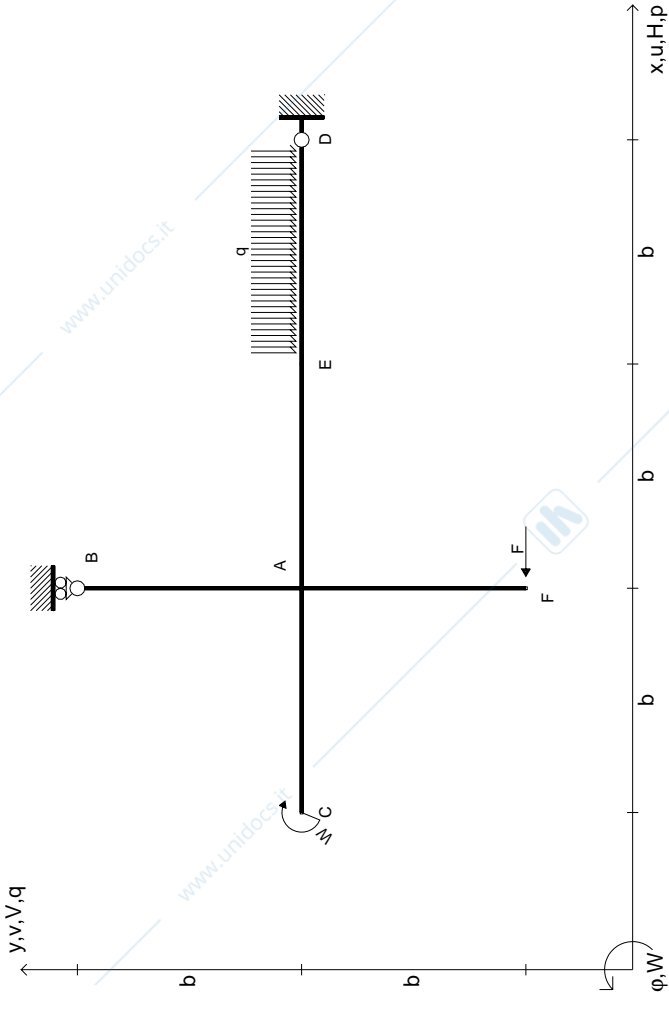


SMMS.012

SUPPORTO DIAGRAMMI Nome:

SMMS.012

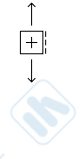
SMMS-DES- 24.10.2023



$H_A = -F$
 $W_C = -W = -Fb$

$q_{DE} = -q = -F/b$
 $E_{J_{AC}} = EJ$
 $E_{J_{DE}} = EJ$

$E_{J_{EA}} = EJ$
 $E_{J_{FA}} = EJ$



- ... Riportare su questo foglio:
 - le reazioni vincolari in forma numerica e grafica;
 - i diagrammi delle azioni interne.
- ... Carichi e deformazioni date hanno verso efficace in disegno. Calcolare reazioni vincolari della struttura e delle aste. Tracciare i diagrammi quotati delle azioni interne nelle aste. $J_{YZ} \cdot x_{YZ} \cdot \theta_{YZ}$ riferimento locale asta YZ con origine in Y.

23.10.23

@ Adolfo Zavelani Rossi, Politecnico di Milano, vers.27.03.13

23.10.23

www.unidocs.it

www.unidocs.it

www.



www.unidocs.it

www.unidocs.it



www.unidocs.it

www.unidocs.it

@ Adolfo Zavelani Rossi, Politecnico di Milano, vers.27.03.13

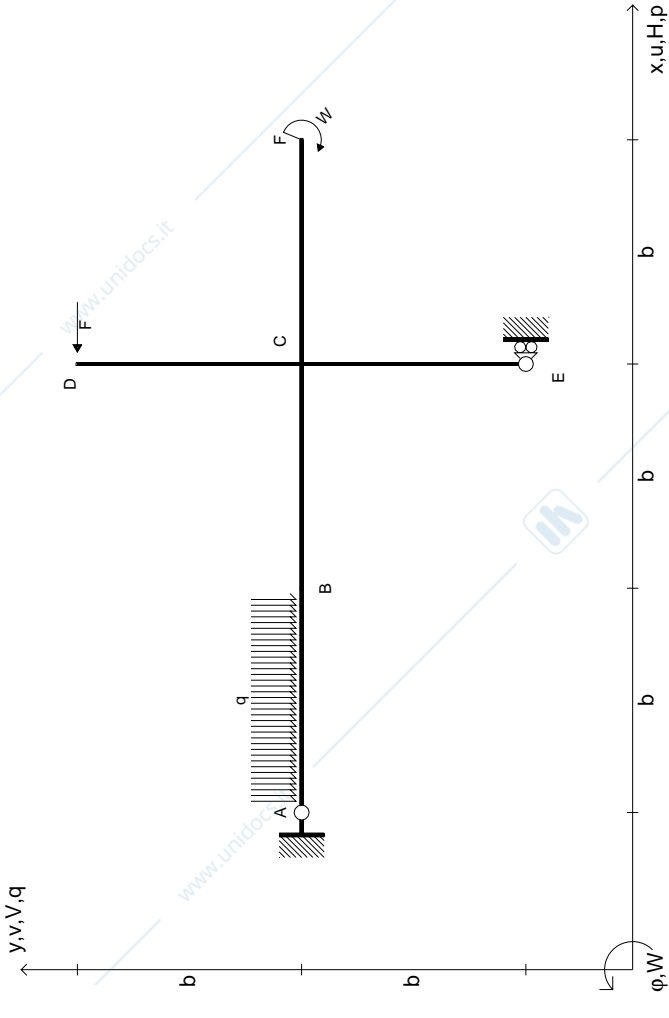
23.10.23

@ Adolfo Zavelani Rossi, Politecnico di Milano



www.unidocs.it

www.unidocs.it



$$H_D = -F \quad q_{AB} = -q = -F/b \quad E_{J_{BC}} = EJ \quad E_{J_{DE}} = EJ$$

$$W_F = -W = -Fb \quad E_{J_{AB}} = EJ \quad E_{J_{DC}} = EJ \quad E_{J_{CF}} = EJ$$

- ... Riportare su questo foglio:
 - le reazioni vincolari in forma numerica e grafica;
 - i diagrammi delle azioni interne.
- ... Carichi e deformazioni date hanno verso efficace in disegno. Calcolare reazioni vincolari della struttura e delle aste. Tracciare i diagrammi quotati delle azioni interne nelle aste. $J_{YZ} \cdot X_{YZ} \cdot \theta_{YZ}$ riferimento locale asta YZ con origine in Y.

www.unidocs.it

www.unidocs.it

www.



www.unidocs.it

www.unidocs.it



www.unidocs.it

www.unidocs.it

@ Adolfo Zavelani Rossi, Politecnico di Milano, vers.27.03.13

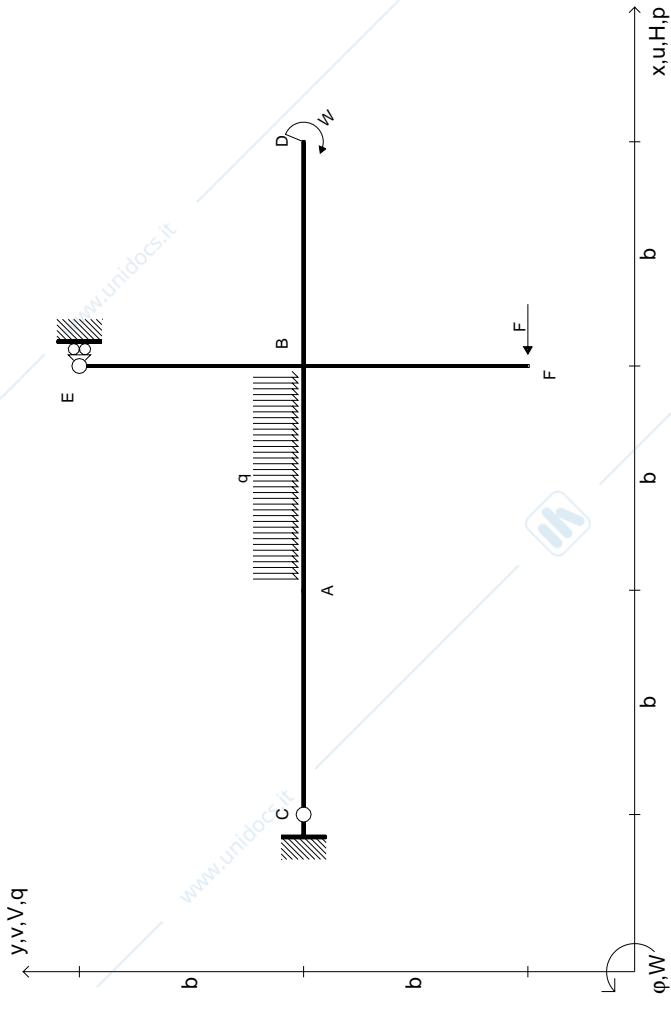
23.10.23

@ Adolfo Zavelani Rossi, Politecnico di Milano



www.unidocs.it

www.unidocs.it



$$H_F = -F \quad q_{AB} = -q = -F/b \quad E_{J_{CA}} = EJ \quad E_{J_{BE}} = EJ$$

$$W_D = -W = -Fb \quad E_{J_{AB}} = EJ \quad E_{J_{BD}} = EJ \quad E_{J_{FB}} = EJ$$



- ... Riportare su questo foglio:
 - le reazioni vincolari in forma numerica e grafica;
 - i diagrammi delle azioni interne.
- ... Carichi e deformazioni date hanno verso efficace in disegno. Calcolare reazioni vincolari della struttura e delle aste. Tracciare i diagrammi quotati delle azioni interne nelle aste. $J_{YZ} \cdot X_{YZ} \cdot \theta_{YZ}$ riferimento locale asta YZ con origine in Y.

www.unidocs.it

www.unidocs.it

www.



www.unidocs.it

www.unidocs.it



www.unidocs.it

www.unidocs.it

@ Adolfo Zavelani Rossi, Politecnico di Milano, vers.27.03.13

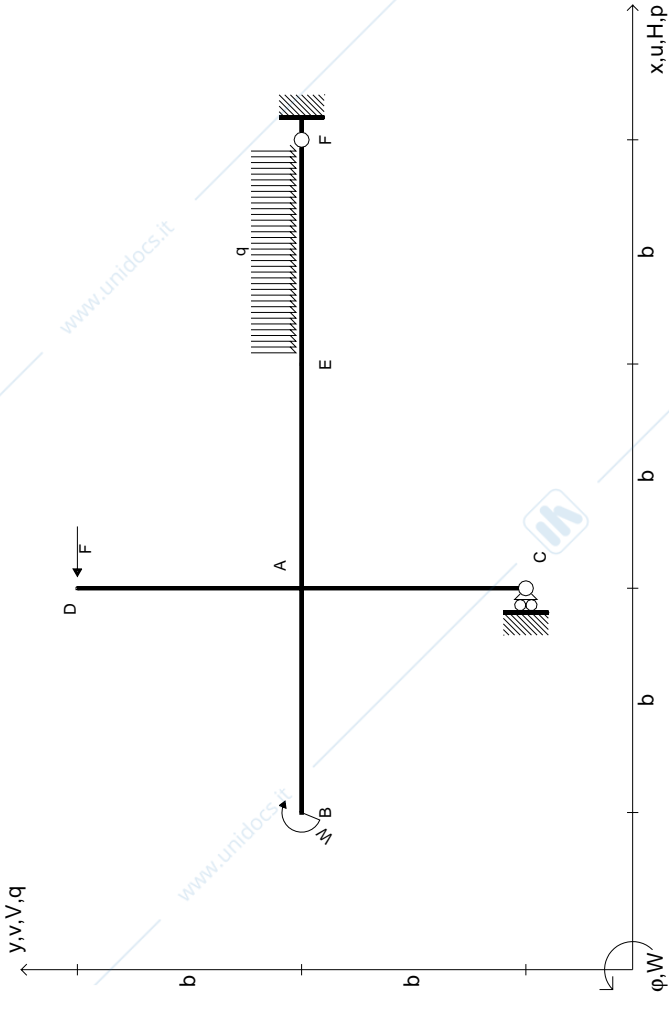
23.10.23

@ Adolfo Zavelani Rossi, Politecnico di Milano



www.unidocs.it

www.unidocs.it



$$H_D = -F \quad q_{FE} = -q = -F/b \quad E_{J_{AC}} = EJ \quad E_{J_{EA}} = EJ$$

$$W_B = -W = -Fb \quad E_{J_{AB}} = EJ \quad E_{J_{DA}} = EJ \quad E_{J_{FE}} = EJ$$

- ... Riportare su questo foglio:
 - le reazioni vincolari in forma numerica e grafica;
 - i diagrammi delle azioni interne.
- ... Carichi e deformazioni date hanno verso efficace in disegno. Calcolare reazioni vincolari della struttura e delle aste. Tracciare i diagrammi quotati delle azioni interne nelle aste. $J_{YZ} \cdot X_{YZ} \cdot \theta_{YZ}$ riferimento locale asta YZ con origine in Y.

www.unidocs.it

www.unidocs.it

www.



www.unidocs.it

www.unidocs.it



www.unidocs.it

www.unidocs.it

@ Adolfo Zavelani Rossi, Politecnico di Milano, vers.27.03.13

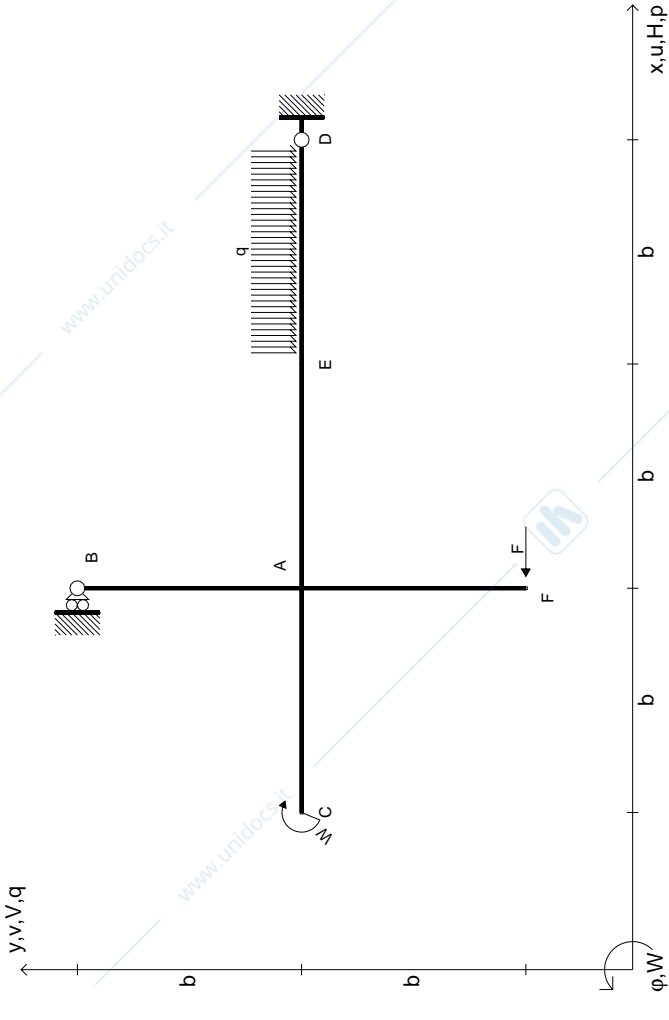
23.10.23

@ Adolfo Zavelani Rossi, Politecnico di Milano

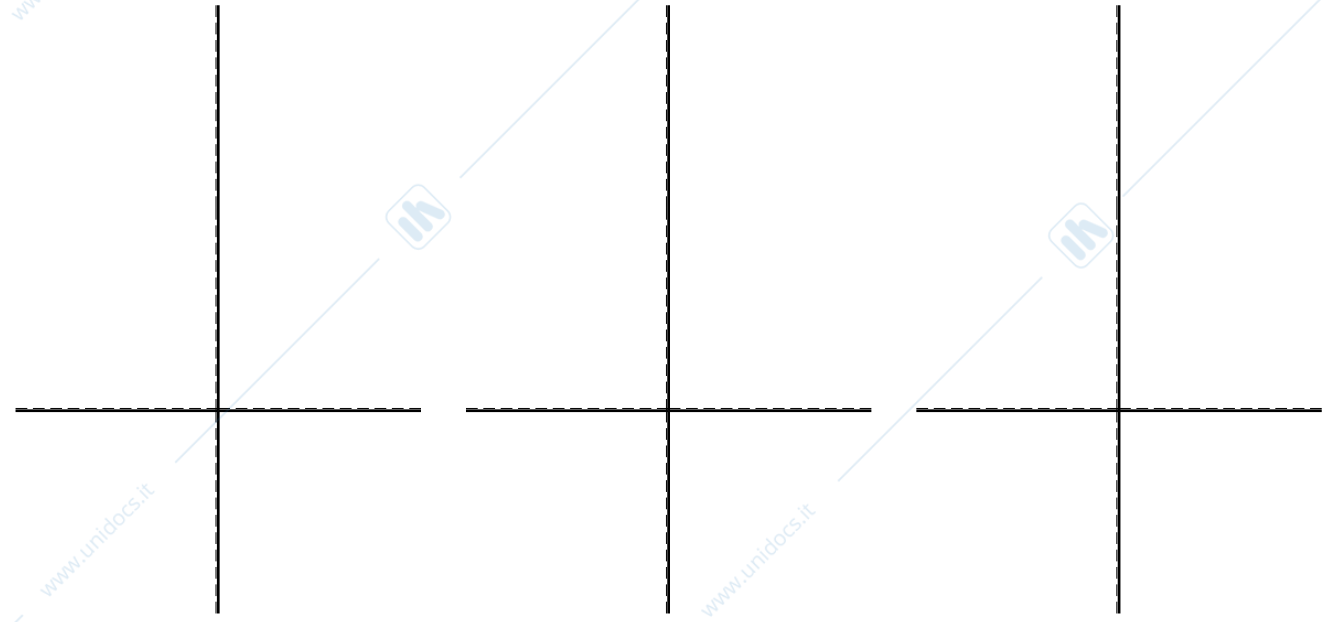


www.unidocs.it

www.unidocs.it



$H_F = -F$
 $W_C = -W = -Fb$
 $q_{DE} = -q = -F/b$
 $EJ_{AC} = EJ$
 $EJ_{DE} = EJ$
 $EJ_{EA} = EJ$
 $EJ_{FA} = EJ$



- ... Riportare su questo foglio:
 - le reazioni vincolari in forma numerica e grafica;
 - i diagrammi delle azioni interne.
- ... Carichi e deformazioni date hanno verso efficace in disegno. Calcolare reazioni vincolari della struttura e delle aste. Tracciare i diagrammi quotati delle azioni interne nelle aste. $J_{YZ} \cdot X_{YZ} \cdot \theta_{YZ}$ riferimento locale asta YZ con origine in Y.

@ Adolfo Zavelani Rossi, Politecnico di Milano, vers.27.03.13

23.10.23

@ Adolfo Zavelani Rossi, Politecnico di Milano, vers.27.03.13

23.10.23

www.unidocs.it

www.unidocs.it

www.unidocs.it



www.unidocs.it

www.unidocs.it



www.unidocs.it

www.unidocs.it

@ Adolfo Zavelani Rossi, Politecnico di Milano, vers.27.03.13

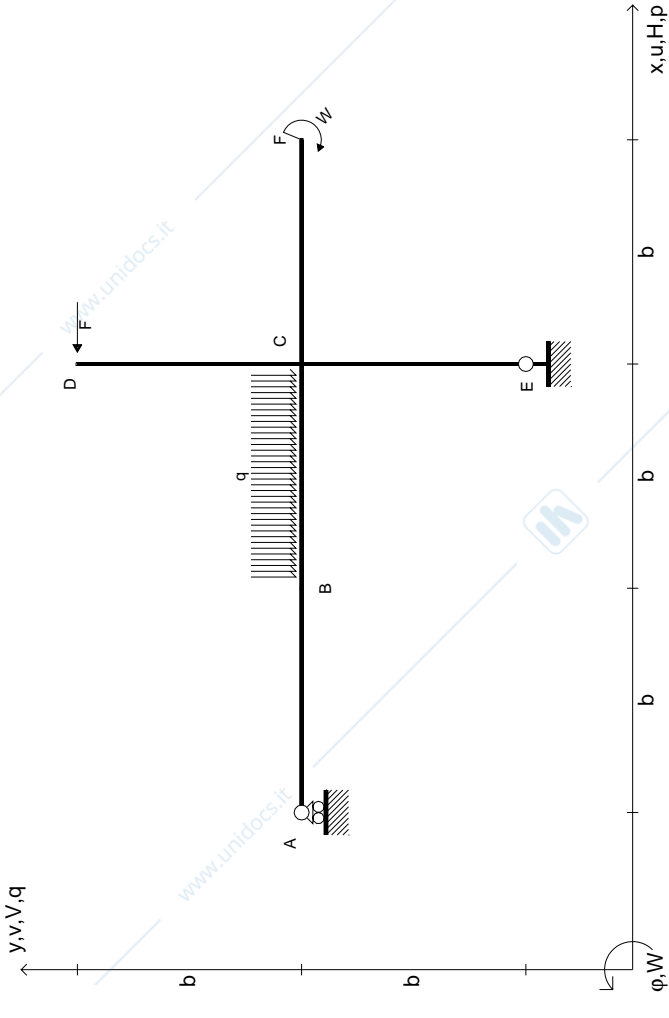
23.10.23

@ Adolfo Zavelani Rossi, Politecnico di Milano



www.unidocs.it

www.unidocs.it



$$H_D = -F \quad q_{BC} = -q = -F/b \quad E_{J_{BC}} = EJ \quad E_{J_{DE}} = EJ$$

$$W_F = -W = -Fb \quad E_{J_{AB}} = EJ \quad E_{J_{DC}} = EJ \quad E_{J_{CF}} = EJ$$

- ... Riportare su questo foglio:
 - le reazioni vincolari in forma numerica e grafica;
 - i diagrammi delle azioni interne.
- ... Carichi e deformazioni date hanno verso efficace in disegno. Calcolare reazioni vincolari della struttura e delle aste. Tracciare i diagrammi quotati delle azioni interne nelle aste. $J_{YZ} \cdot X_{YZ} \cdot \theta_{YZ}$ riferimento locale asta YZ con origine in Y.

www.unidocs.it

www.unidocs.it

www.



www.unidocs.it

www.unidocs.it



www.unidocs.it

www.unidocs.it

@ Adolfo Zavelani Rossi, Politecnico di Milano, vers.27.03.13

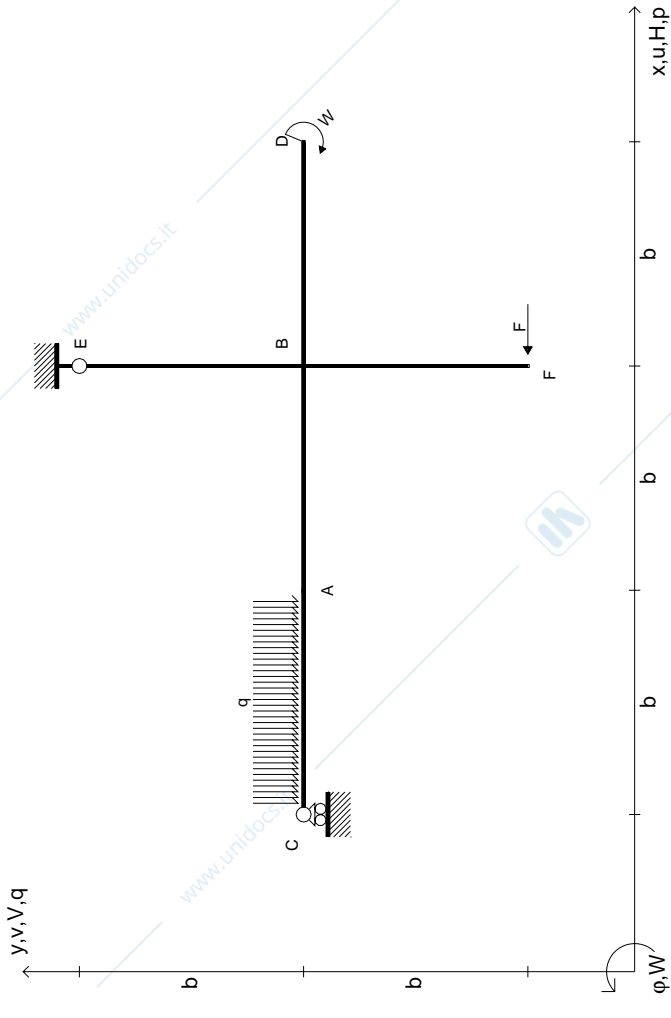
23.10.23

@ Adolfo Zavelani Rossi, Politecnico di Milano



www.unidocs.it

www.unidocs.it



$H_F = -F$
 $W_D = -W = -Fb$
 $q_{CA} = -q = -F/b$
 $EJ_{CA} = EJ$
 $EJ_{AB} = EJ$
 $EJ_{BE} = EJ$
 $EJ_{FB} = EJ$

- ... Riportare su questo foglio:
 - le reazioni vincolari in forma numerica e grafica;
 - i diagrammi delle azioni interne.
- ... Carichi e deformazioni date hanno verso efficace in disegno. Calcolare reazioni vincolari della struttura e delle aste. Tracciare i diagrammi quotati delle azioni interne nelle aste. $J_{YZ} = X_{YZ} \cdot \theta_{YZ}$ riferimento locale asta YZ con origine in Y.

www.unidocs.it

www.unidocs.it

www.unidocs.it



www.unidocs.it

www.unidocs.it



www.unidocs.it

www.unidocs.it

@ Adolfo Zavelani Rossi, Politecnico di Milano, vers.27.03.13

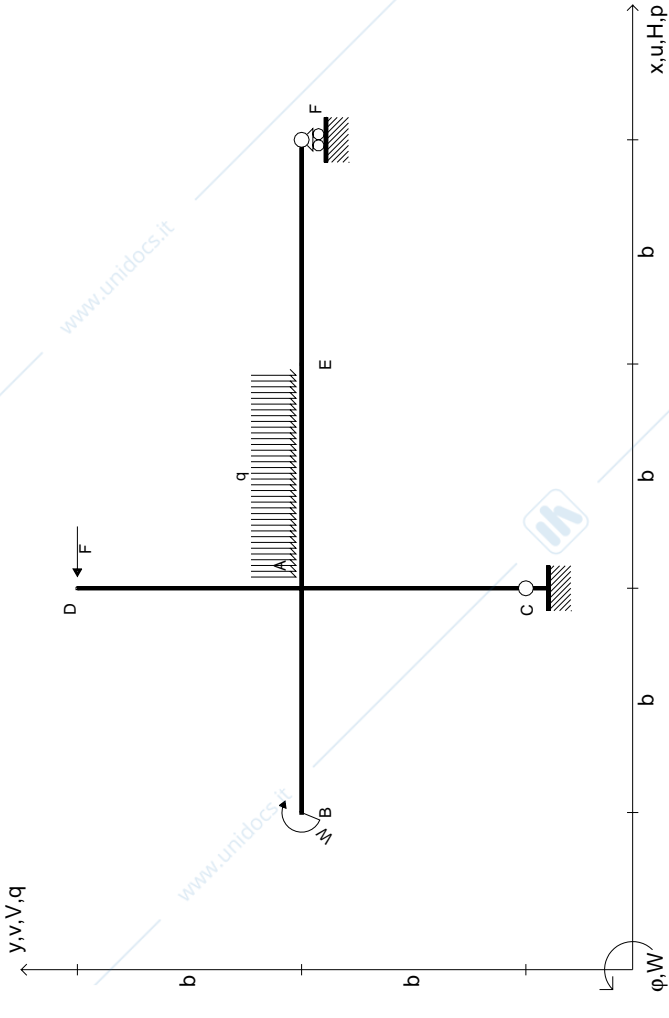
23.10.23

@ Adolfo Zavelani Rossi, Politecnico di Milano



www.unidocs.it

www.unidocs.it



$$H_D = -F$$

$$W_B = -W = -Fb$$

$$q_{EA} = -q = -F/b$$

$$EJ_{AB} = EJ$$

$$EJ_{AC} = EJ$$

$$EJ_{DA} = EJ$$

$$EJ_{EA} = EJ$$

$$EJ_{FE} = EJ$$

- ... Riportare su questo foglio:
 - le reazioni vincolari in forma numerica e grafica;
 - i diagrammi delle azioni interne.
- ... Carichi e deformazioni date hanno verso efficace in disegno. Calcolare reazioni vincolari della struttura e delle aste. Tracciare i diagrammi quotati delle azioni interne nelle aste. $J_{YZ} \cdot X_{YZ} \cdot \theta_{YZ}$ riferimento locale asta YZ con origine in Y.

www.unidocs.it

www.unidocs.it

www.unidocs.it



www.unidocs.it

www.unidocs.it



www.unidocs.it

www.unidocs.it

@ Adolfo Zavelani Rossi, Politecnico di Milano, vers.27.03.13

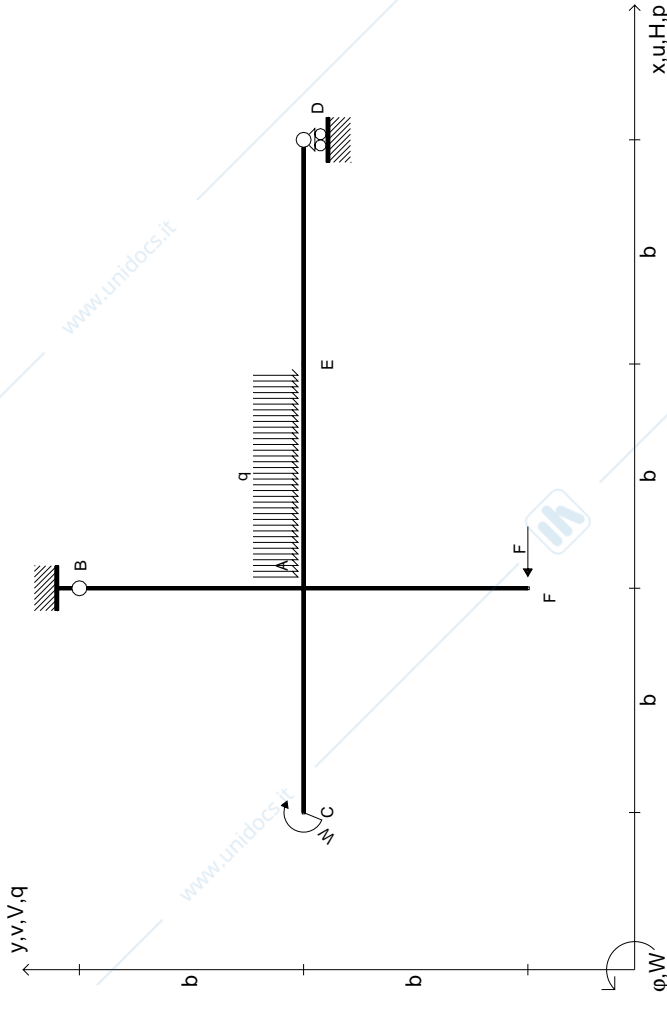
23.10.23

@ Adolfo Zavelani Rossi, Politecnico di Milano



www.unidocs.it

www.unidocs.it



$$H_F = -F$$

$$W_C = -W = -Fb$$

$$q_{EA} = -q = -F/b$$

$$EJ_{AC} = EJ$$

$$EJ_{DE} = EJ$$

$$EJ_{EA} = EJ$$

$$EJ_{FA} = EJ$$

- ... Riportare su questo foglio:
 - le reazioni vincolari in forma numerica e grafica;
 - i diagrammi delle azioni interne.
- ... Carichi e deformazioni date hanno verso efficace in disegno. Calcolare reazioni vincolari della struttura e delle aste. Tracciare i diagrammi quotati delle azioni interne nelle aste. $J_{YZ} \cdot X_{YZ} \cdot \theta_{YZ}$ riferimento locale asta YZ con origine in Y.

www.unidocs.it

www.unidocs.it

www.unidocs.it



www.unidocs.it

www.unidocs.it



www.unidocs.it

www.unidocs.it

@ Adolfo Zavelani Rossi, Politecnico di Milano, vers.27.03.13

23.10.23

@ Adolfo Zavelani Rossi, Politecnico di Milano

www.unidocs.it - Appunti e dispense per superare i tuoi esami universitari

www.unidocs.it

www.unidocs.it