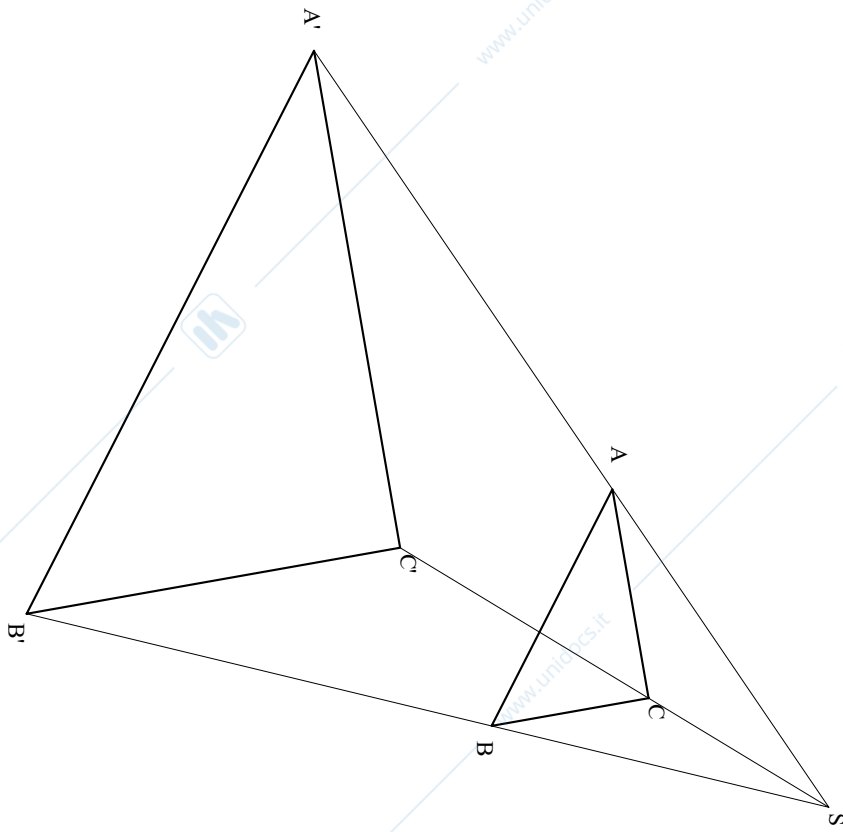


Omologia

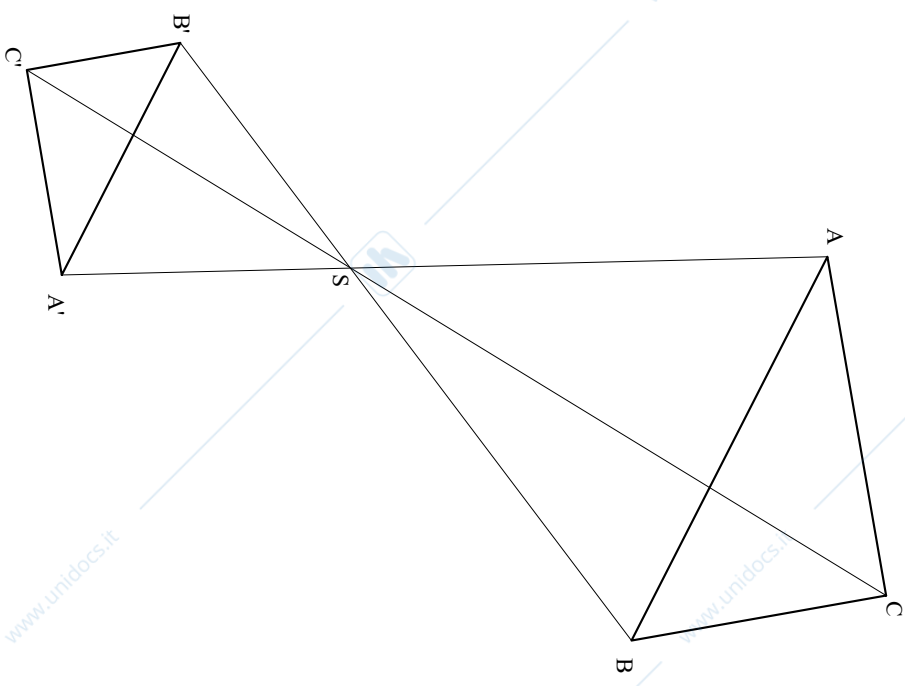
Omotetia diretta

$\omega (S, s_{\infty})$



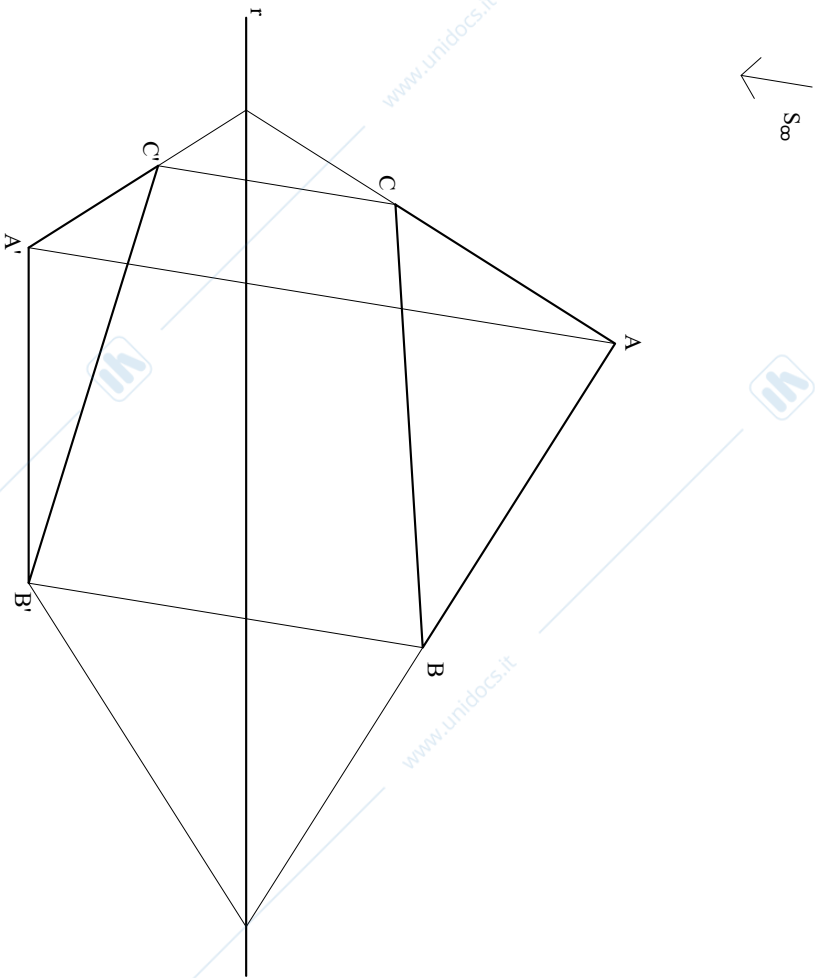
Omotetia inversa

$\omega (S, s_{\infty})$



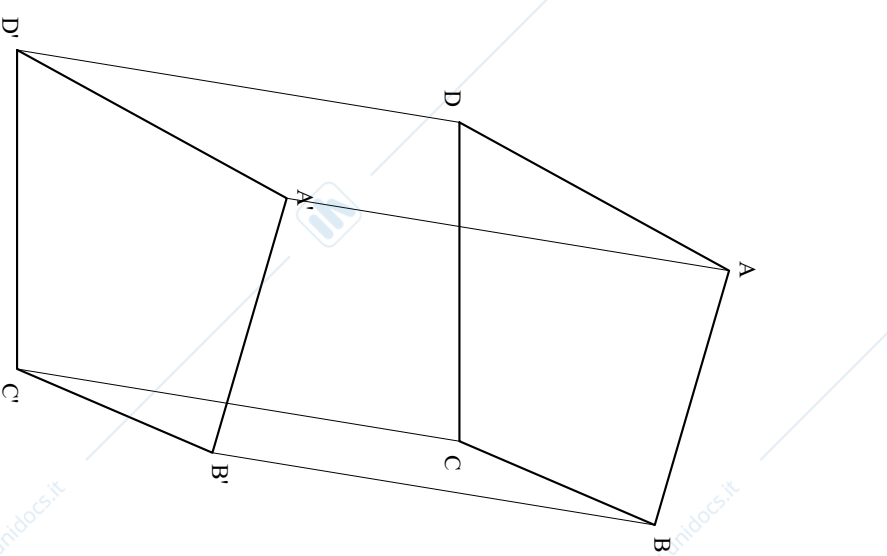
Affinità

$\omega (S_{\infty}, s)$

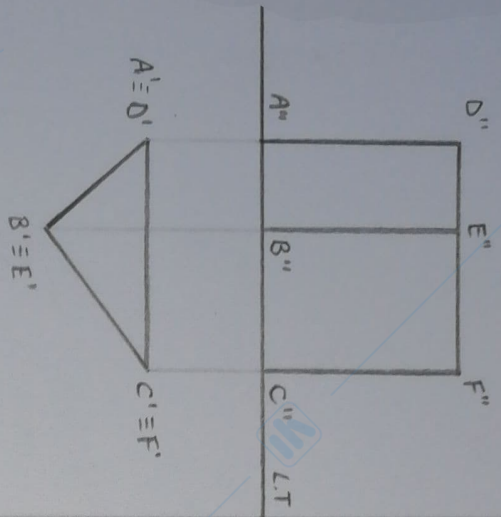


Traslazione

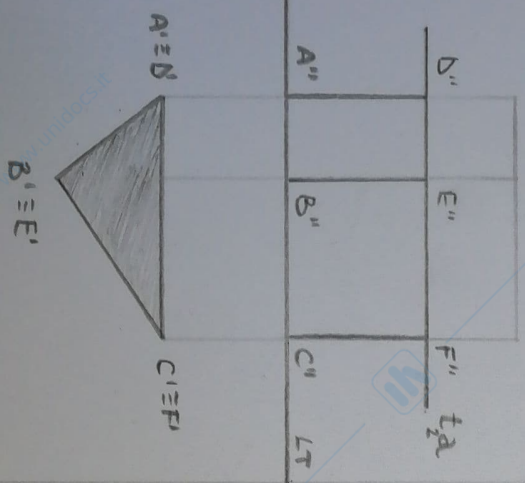
$\omega (S_{\infty}, S_{\infty})$



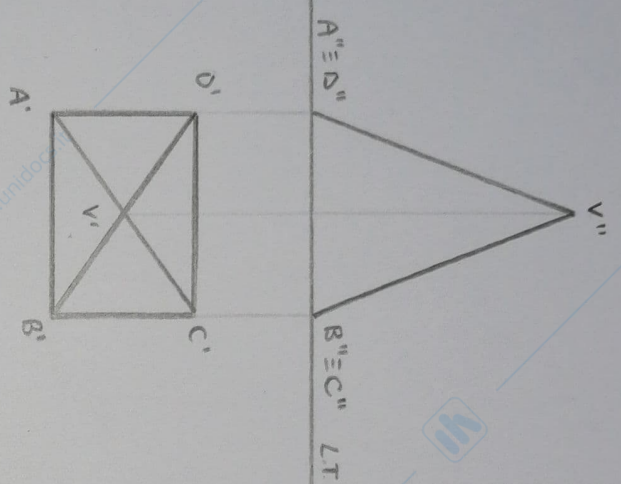
Proiezioni ortogonali di un prisma retto



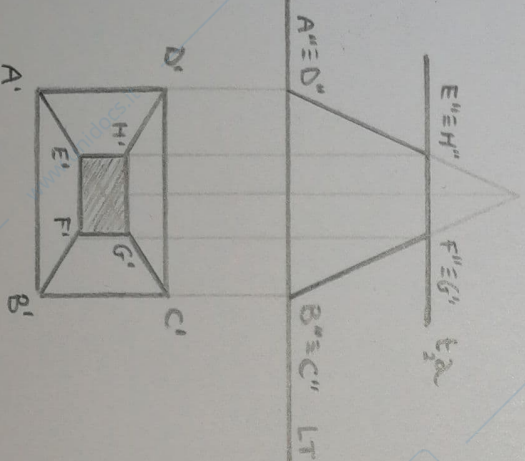
Sezione di un prisma retto con piano orizzontale



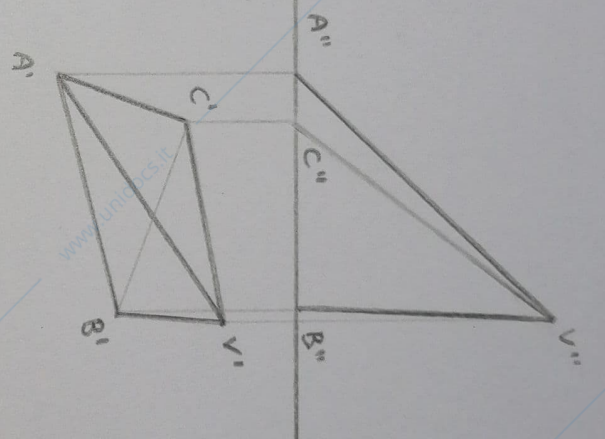
Proiezioni ortogonali di una piramide retta



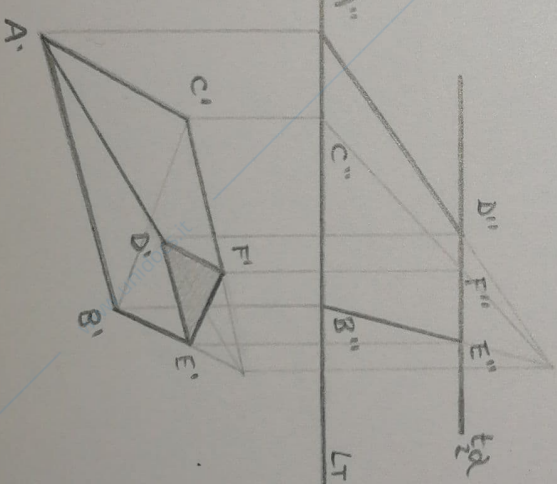
Sezione di una piramide retta con piano orizzontale



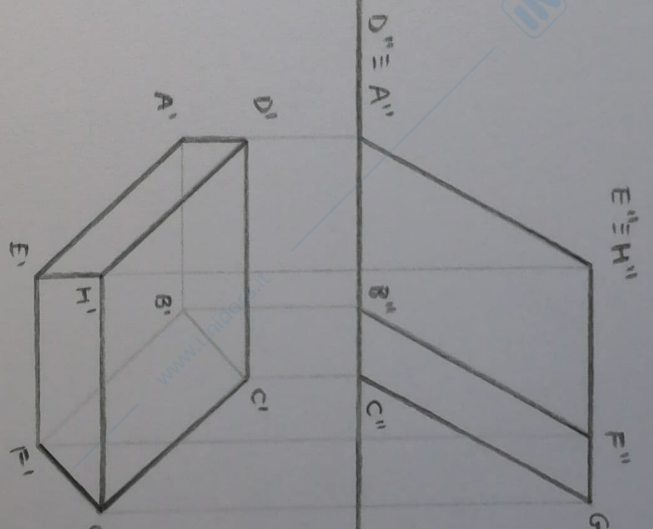
Proiezioni ortogonali di una piramide obliqua



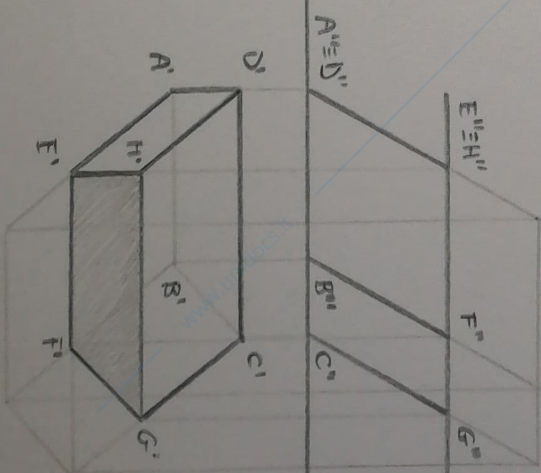
Sezione di una piramide obliqua con piano orizzontale



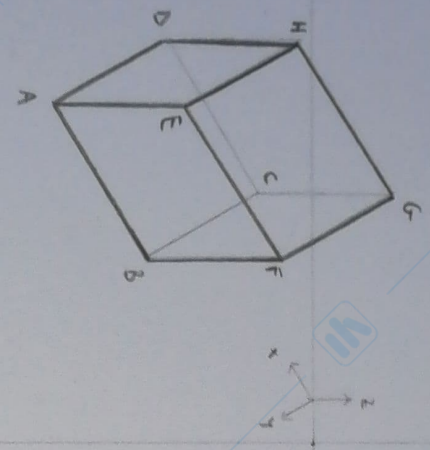
Proiezioni ortogonali di un prisma obliquo



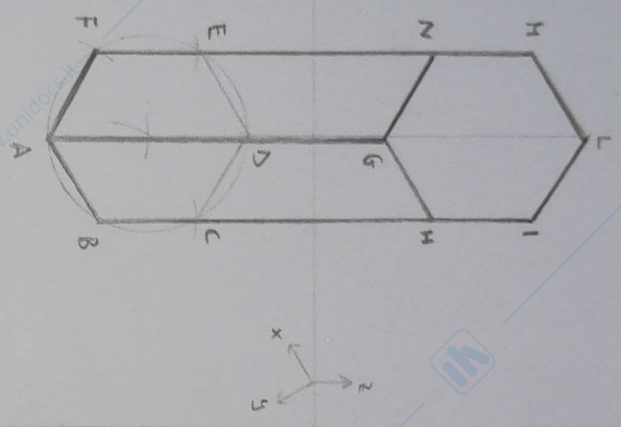
Sezione di un prisma obliquo con piano orizzontale



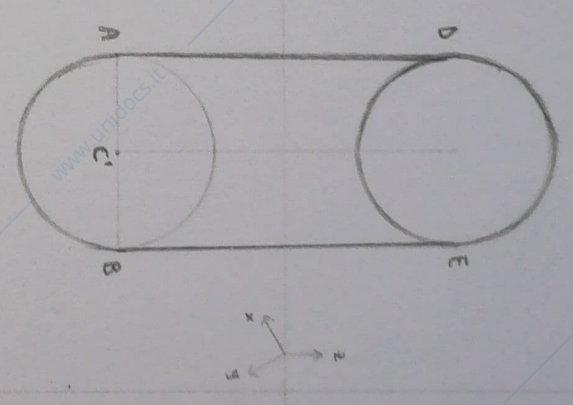
Assonometria militare di un troncato di piramide retto



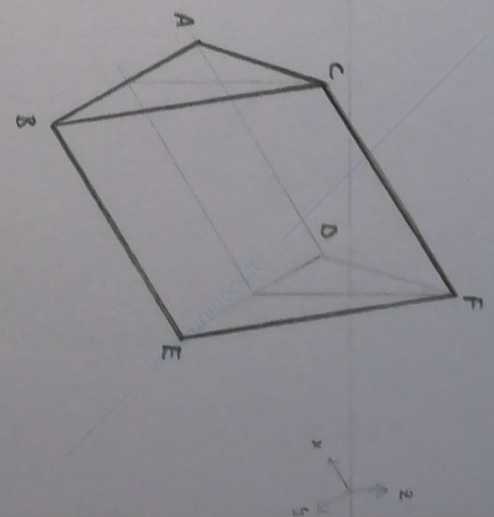
Assonometria militare di una piramide obliqua



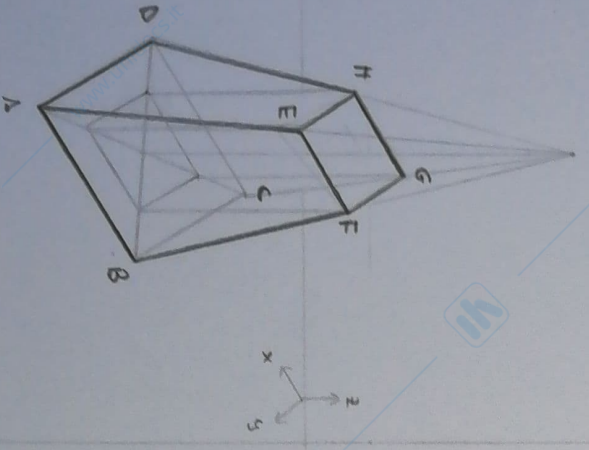
Assonometria militare di un cilindro retto



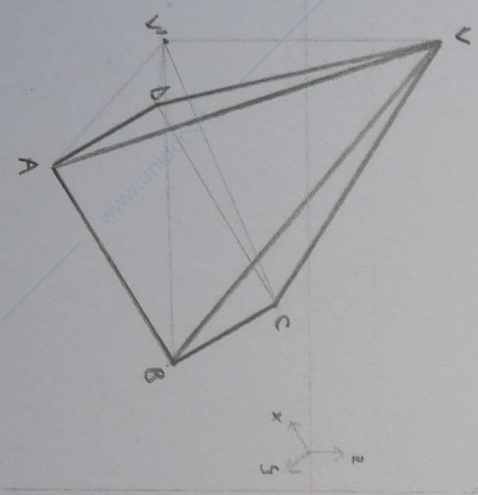
Assonometria militare di un prisma triangolare



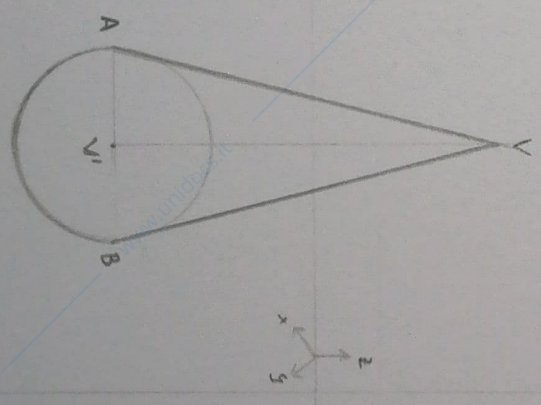
Assonometria militare di un tronco di piramide retto



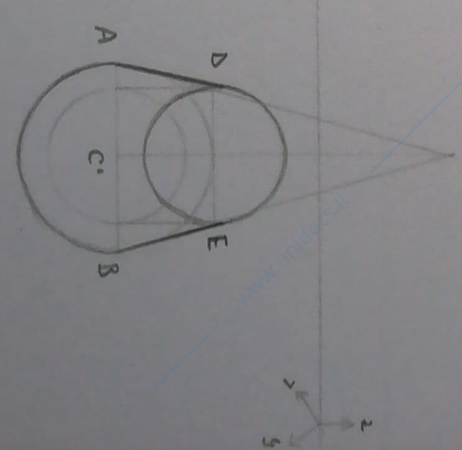
Assonometria militare di una piramide obliqua



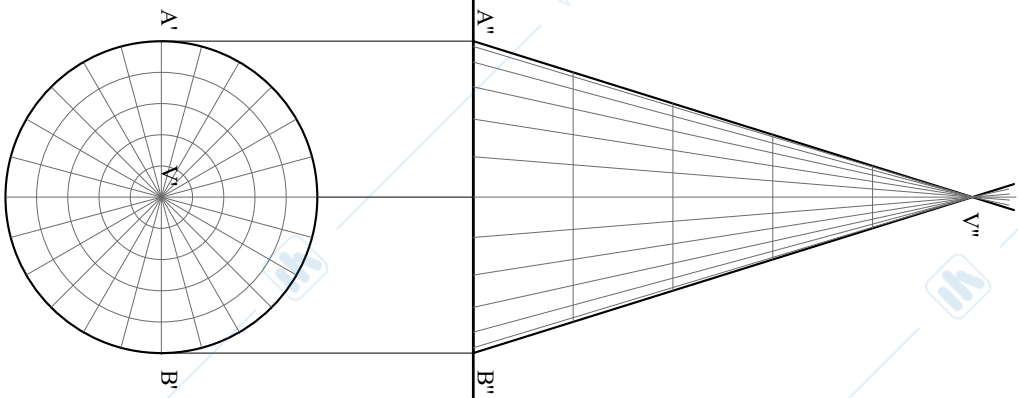
Assonometria militare di un cono retto



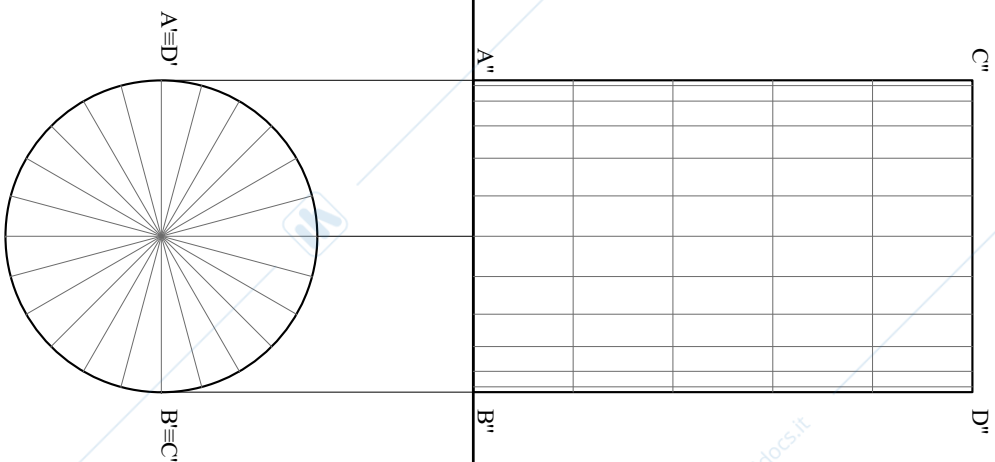
Assonometria militare di un tronco di cono retto



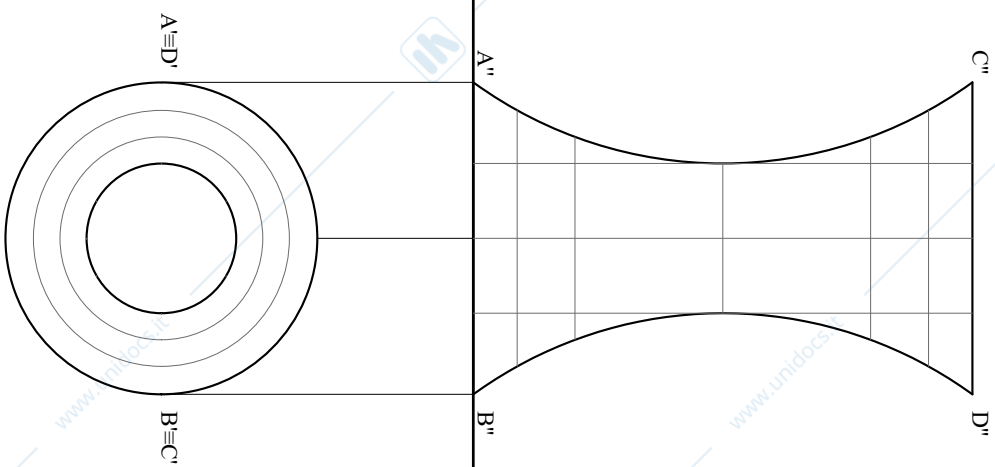
Cono



Cilindro



Iperboloido a una falda

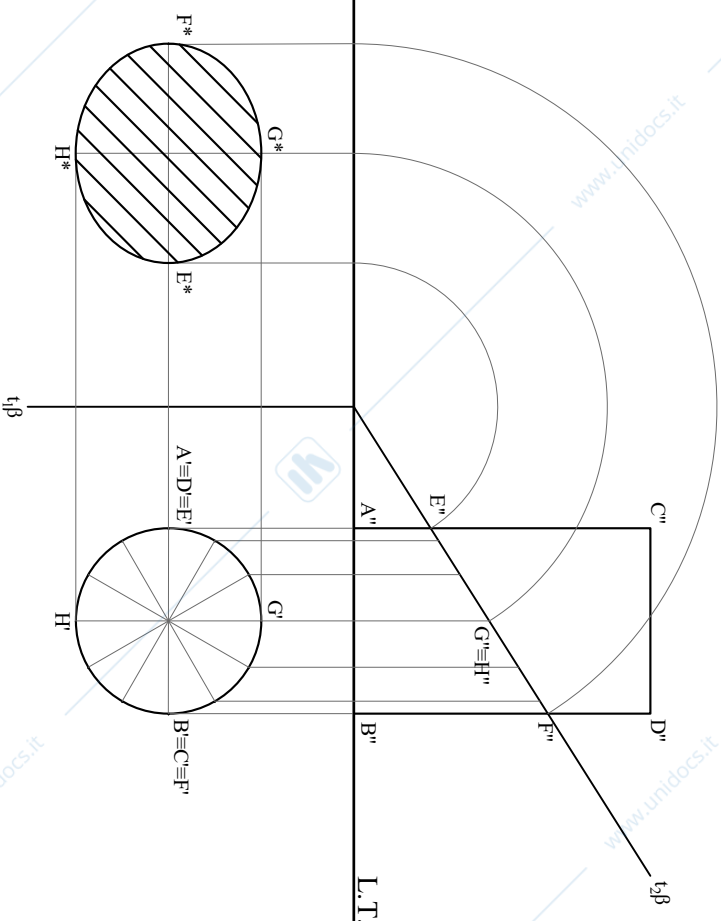
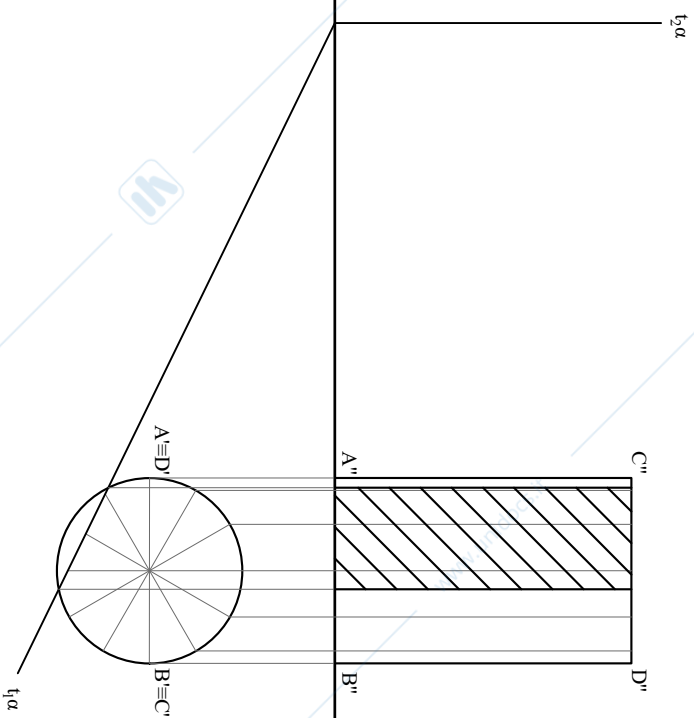


L.T.

Sezioni cilindriche

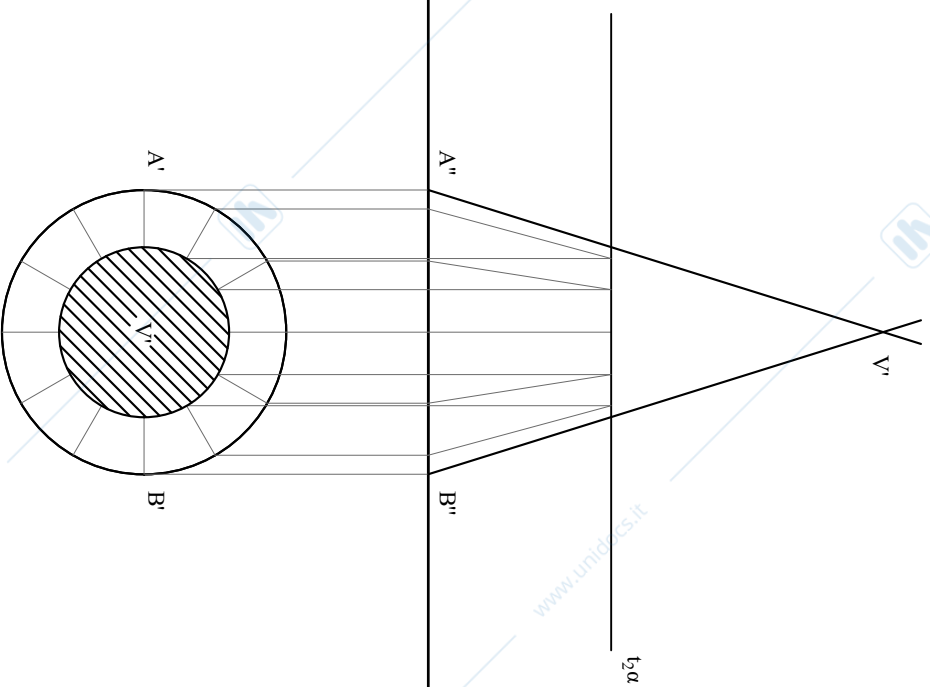
Rettangolo

Ellisse

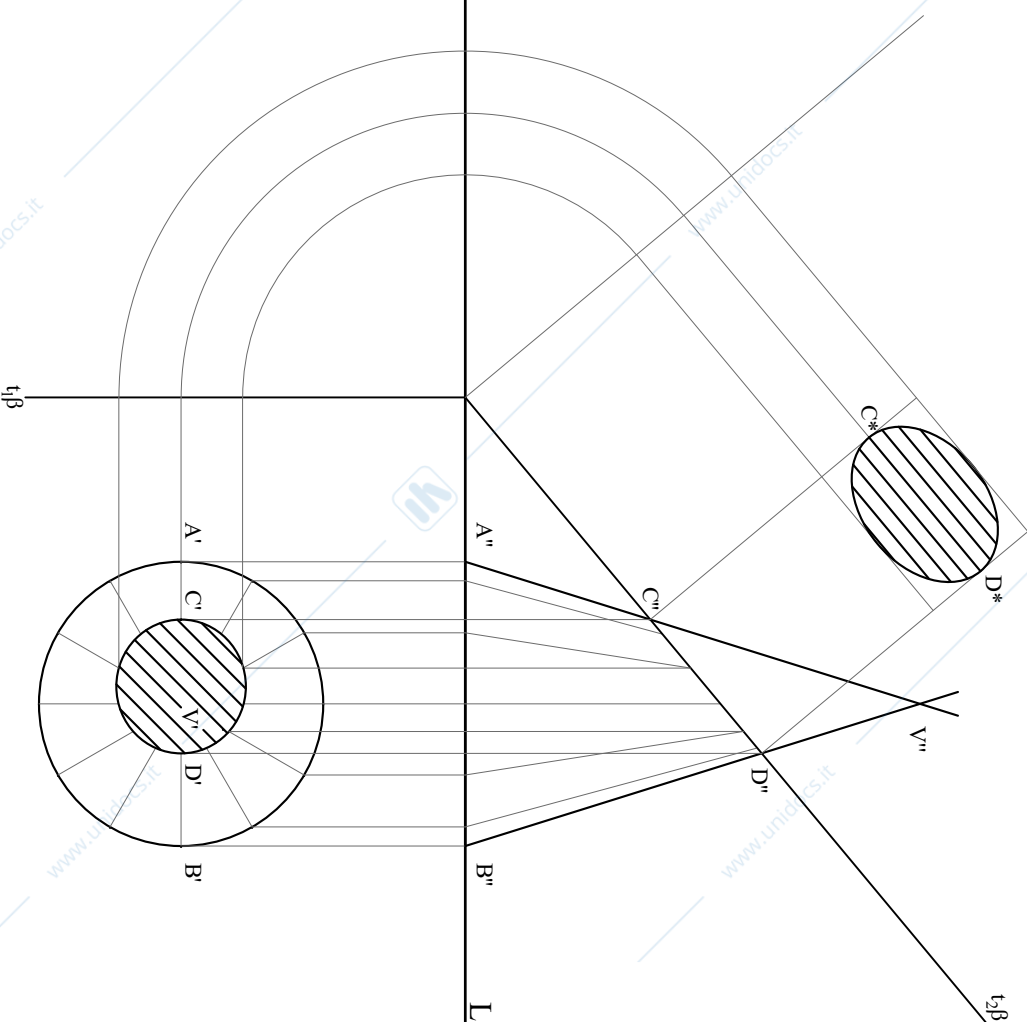


L.T.

Circonferenza

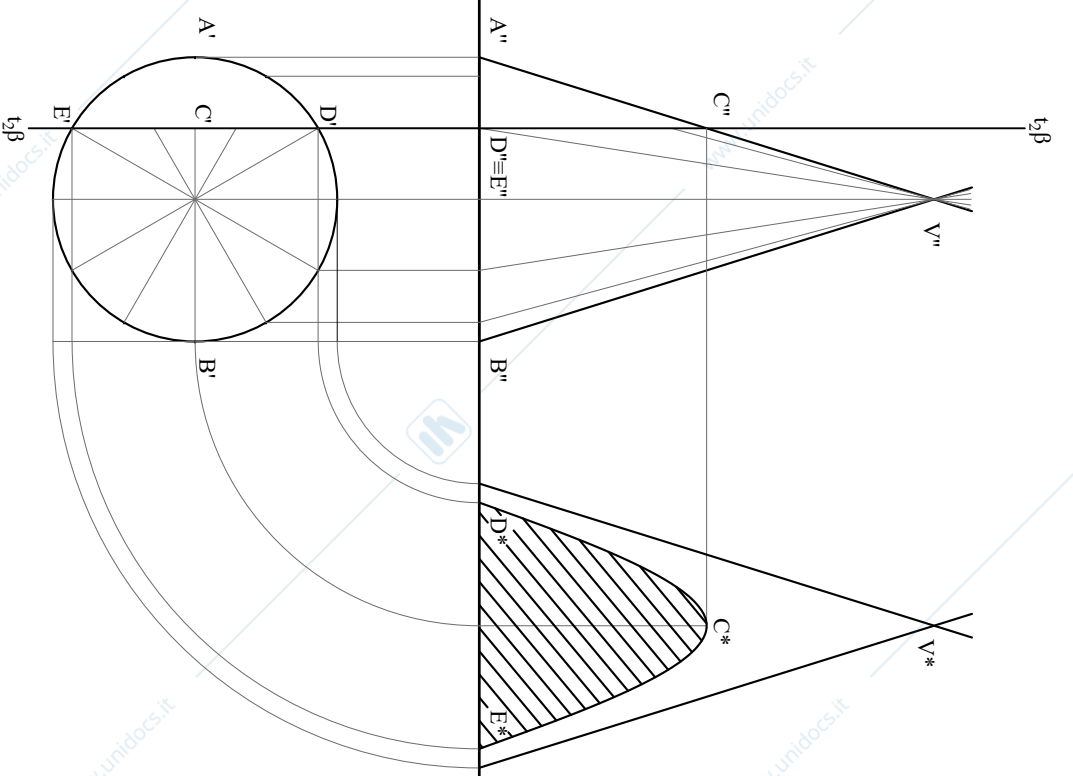
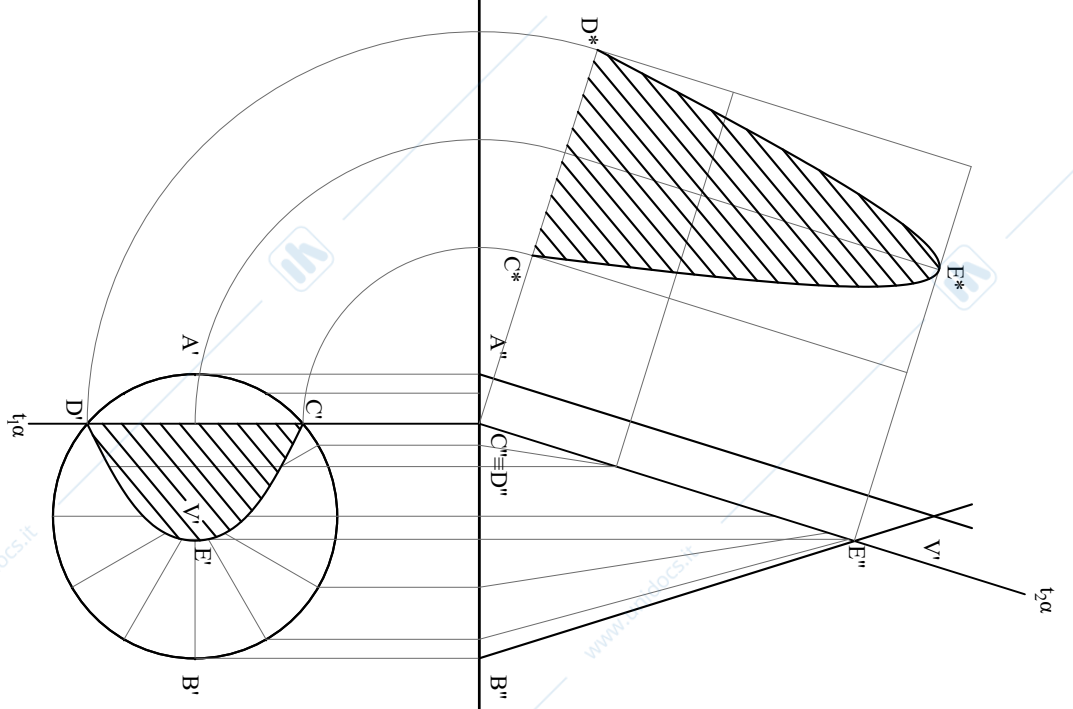


Ellisse



Parabola

Iperbole

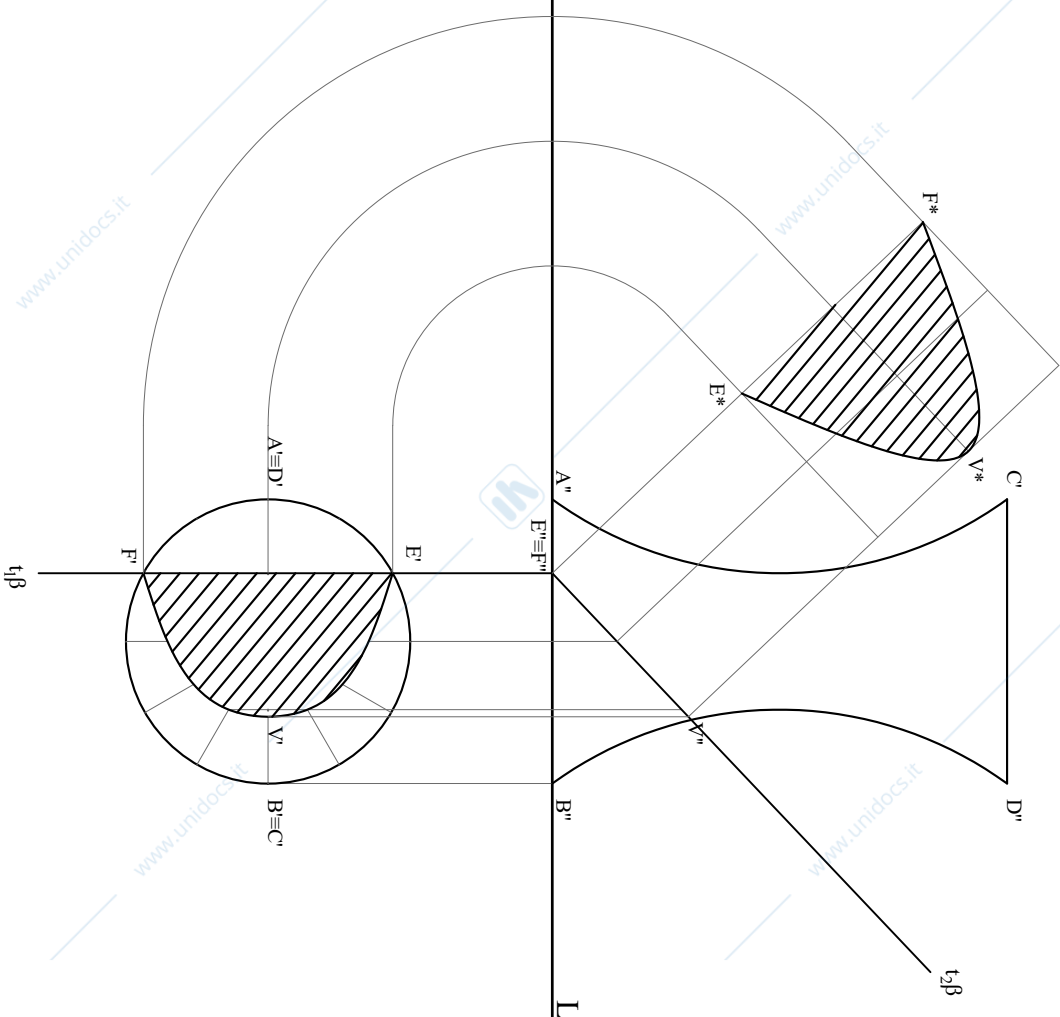
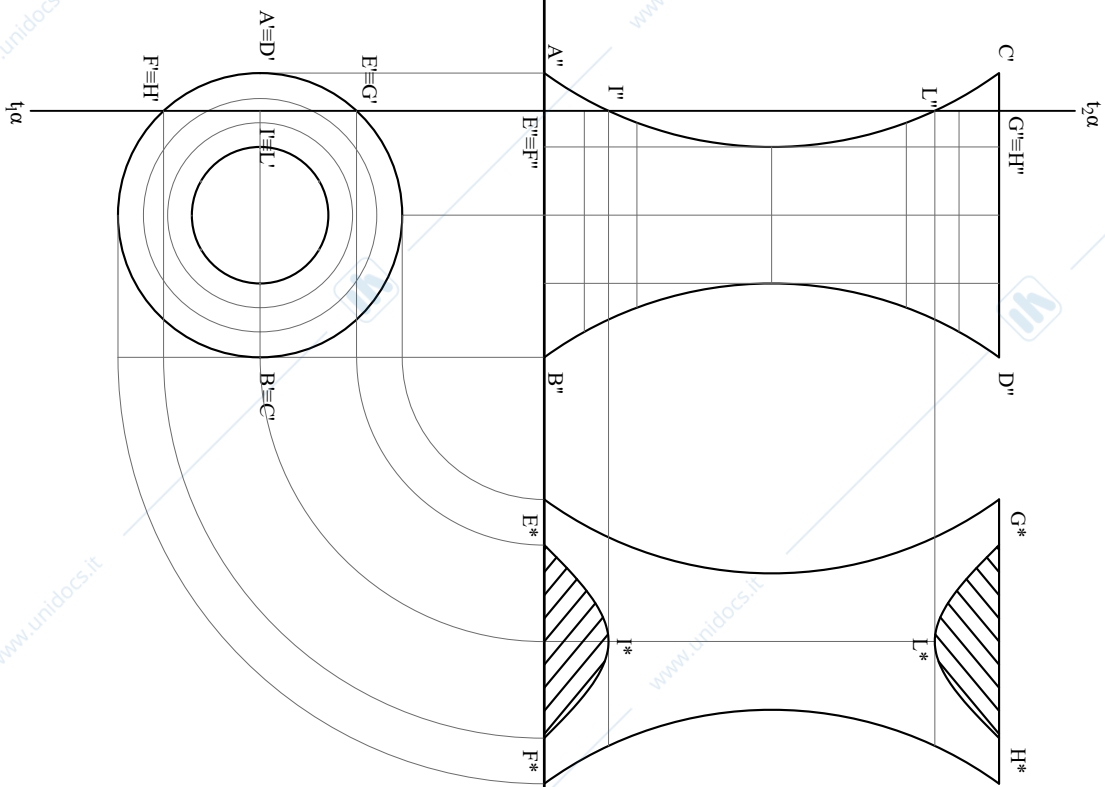


L.T.F.

Sezioni di un iperboloido a una falda

Iperboli

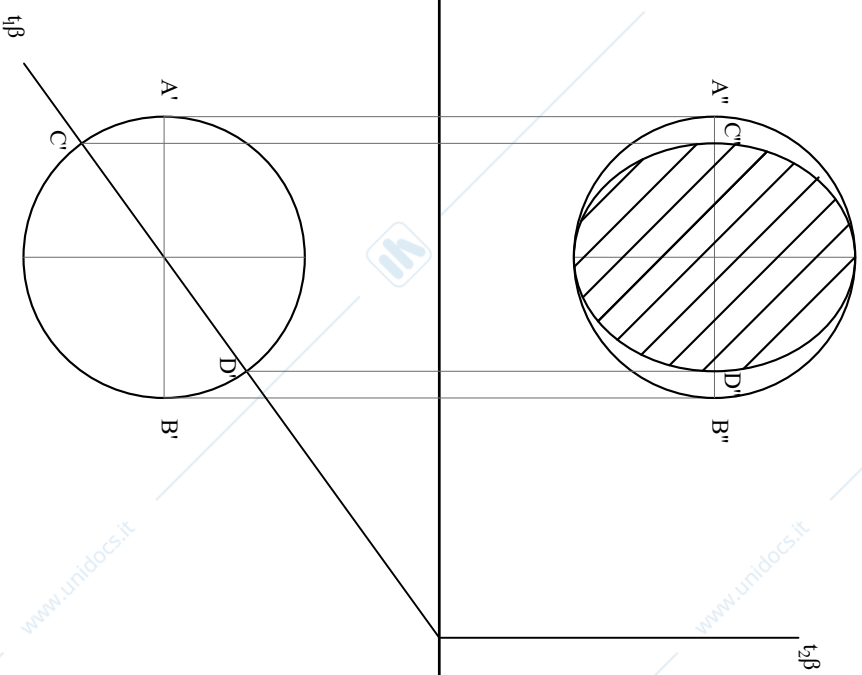
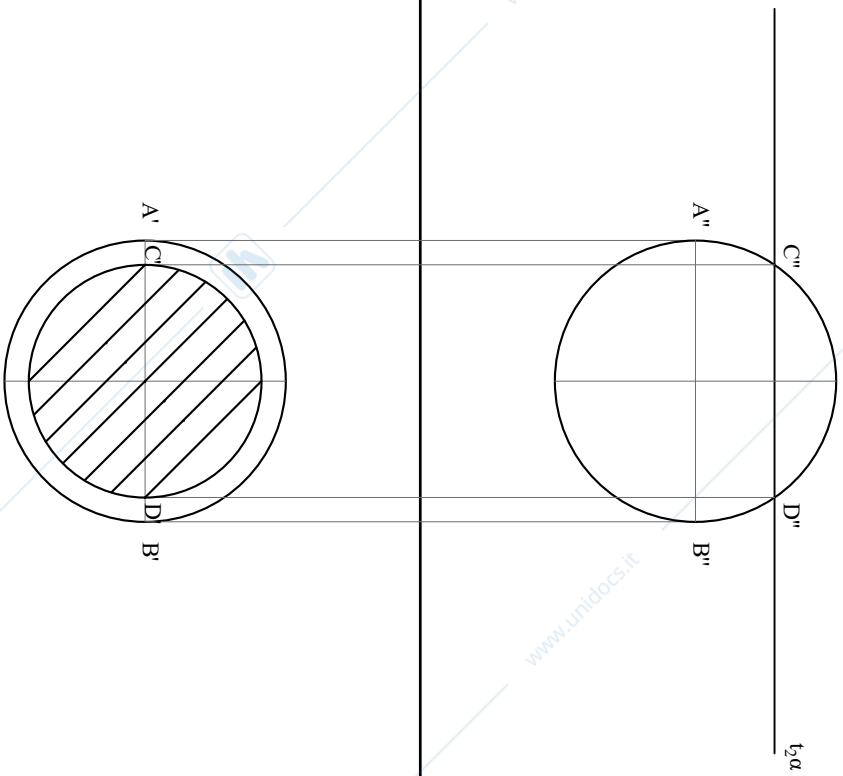
Parabola



Sezioni sferiche

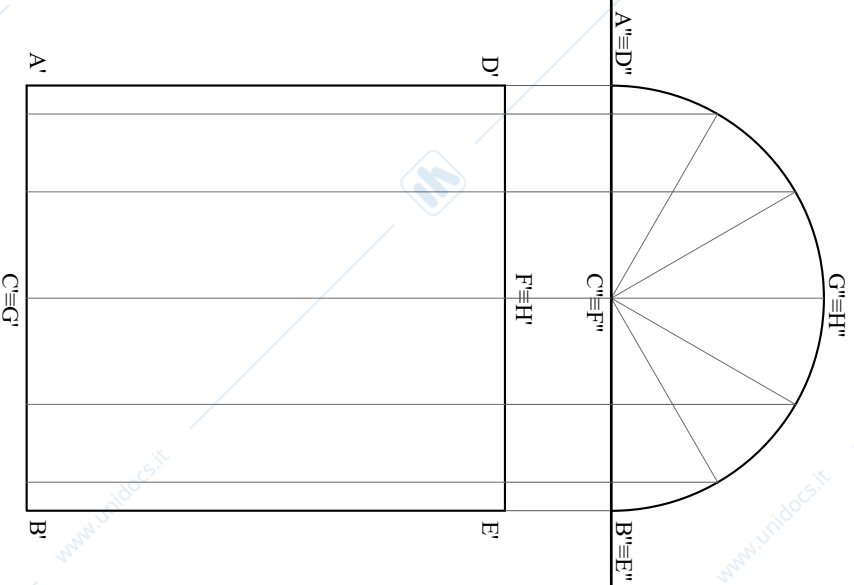
Cerchio

Ellisse (in seconda immagine)

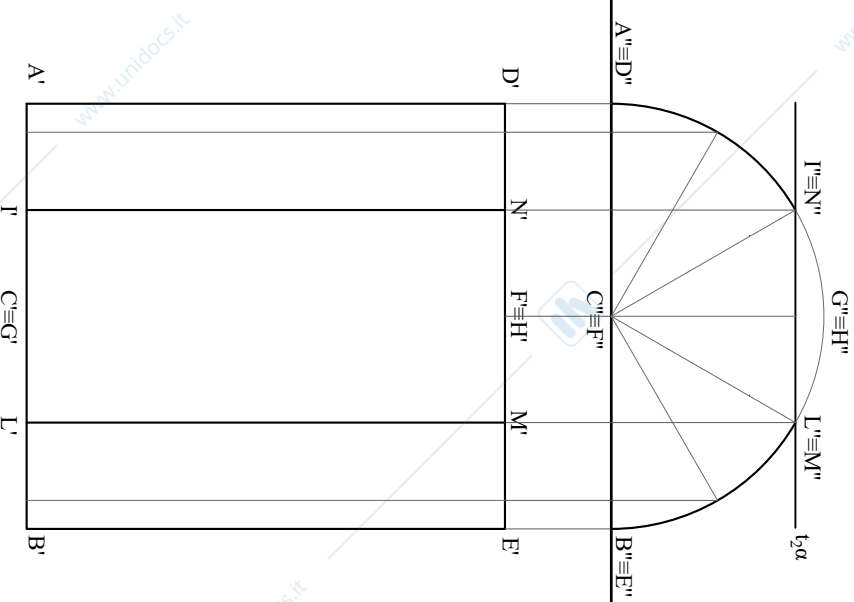


L.T.

Volta a botte



Volta a schifo

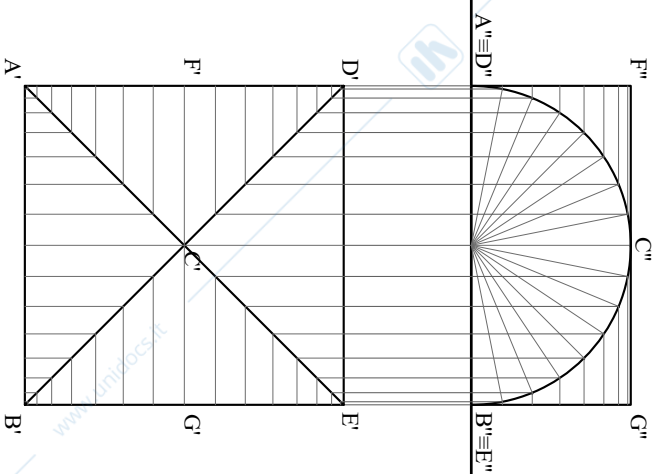
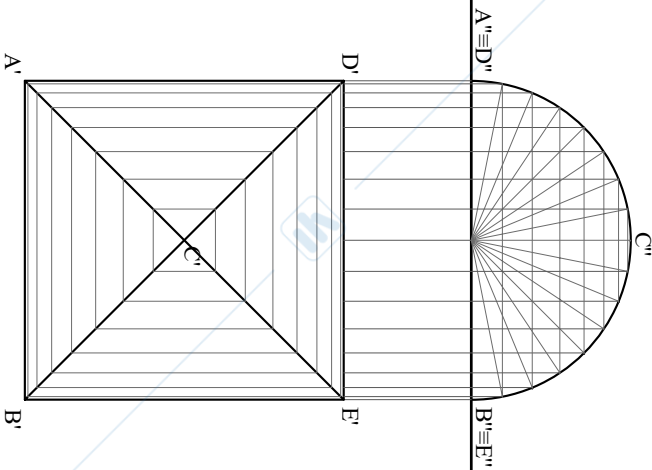
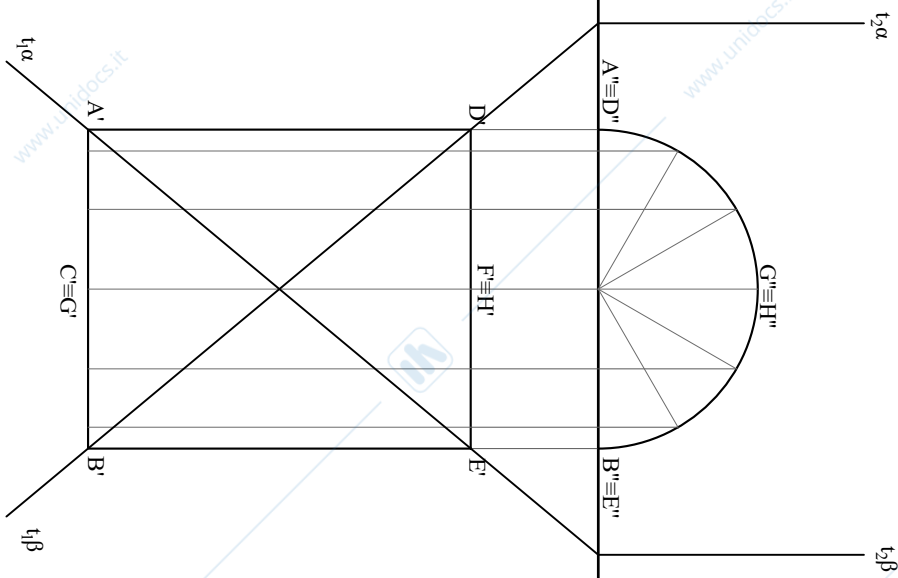


L.T.

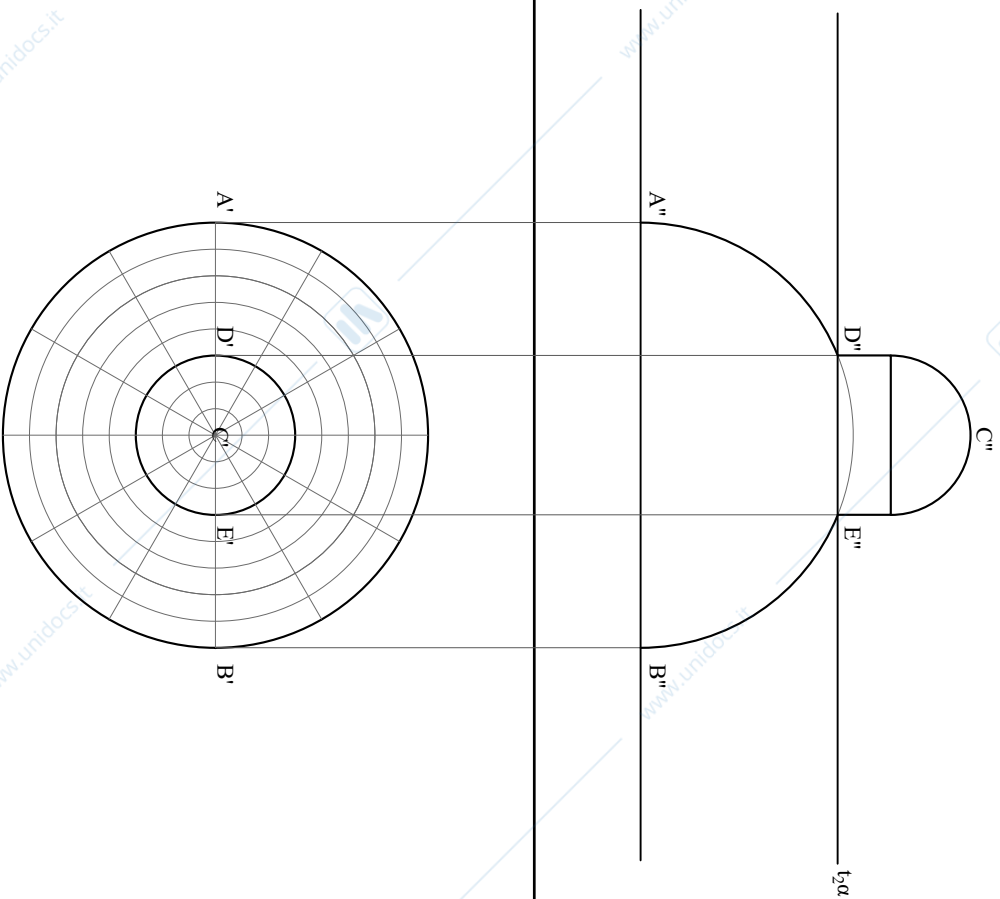
Volta a botte sezionata

Volta a padiglione

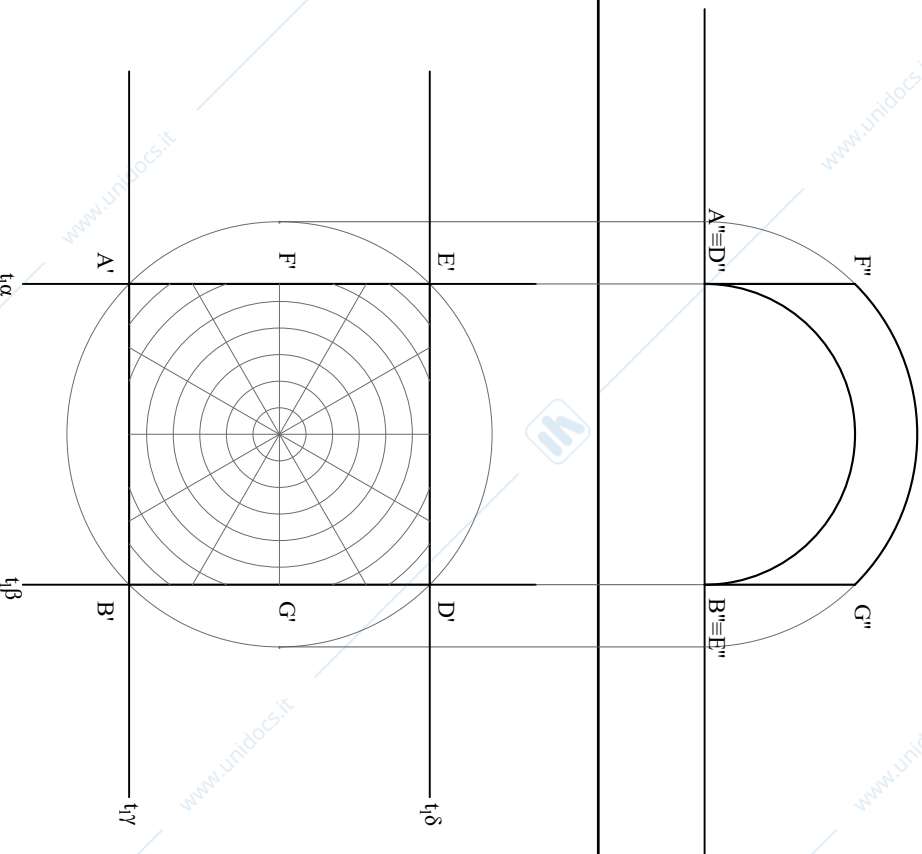
Volta a crociera



Volta composta



Volta a vela

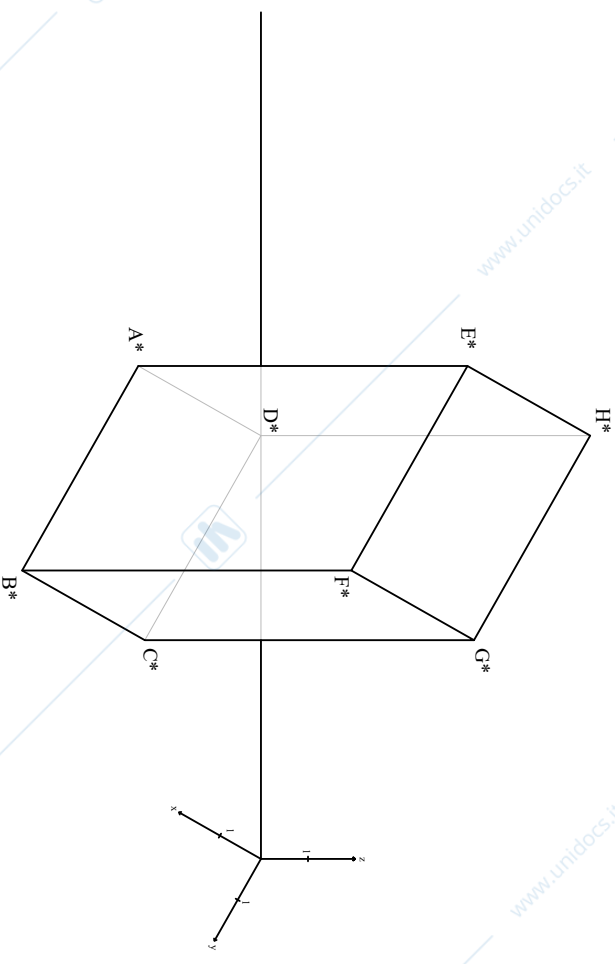
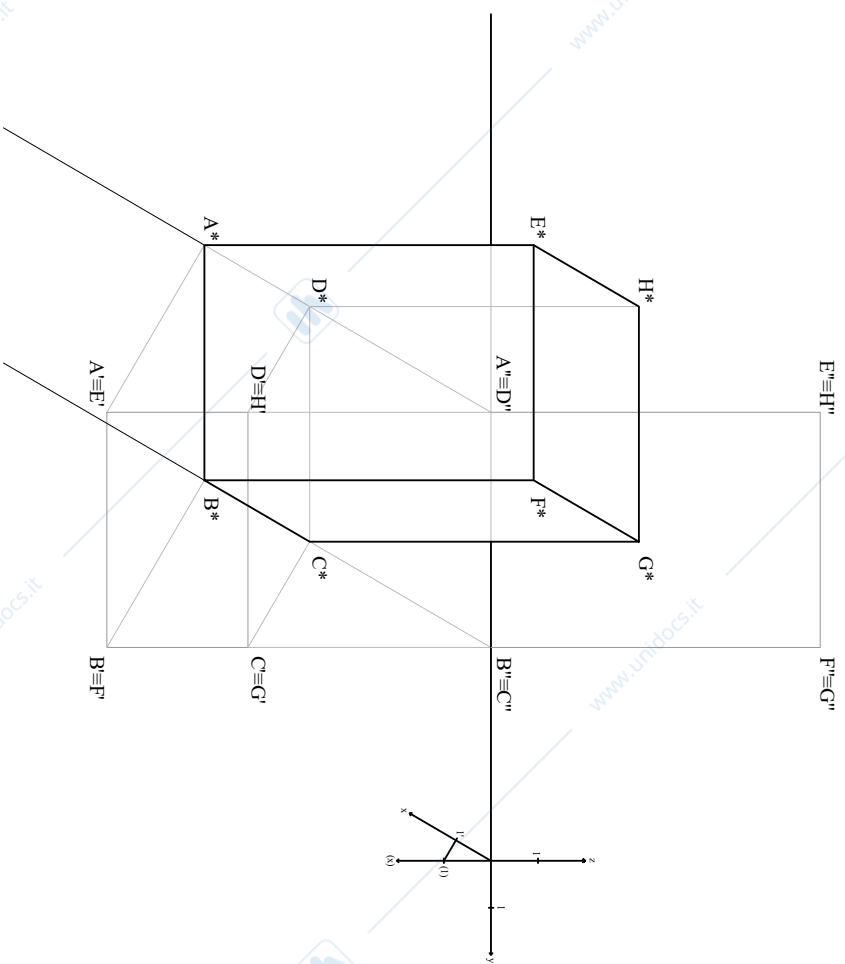


L.T.

Assonometria di un prisma retto

Assonometria cavallera

Assonometria militare



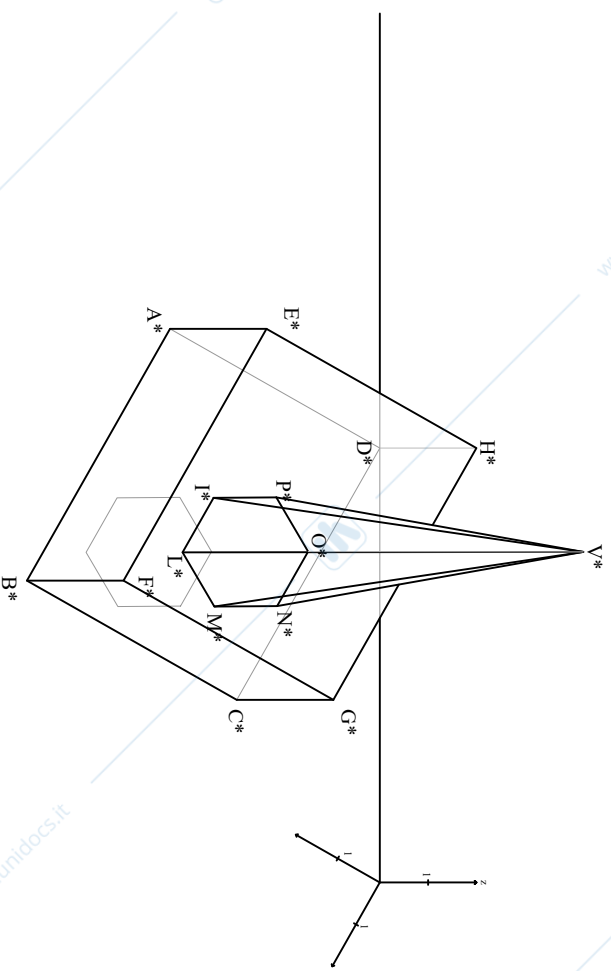
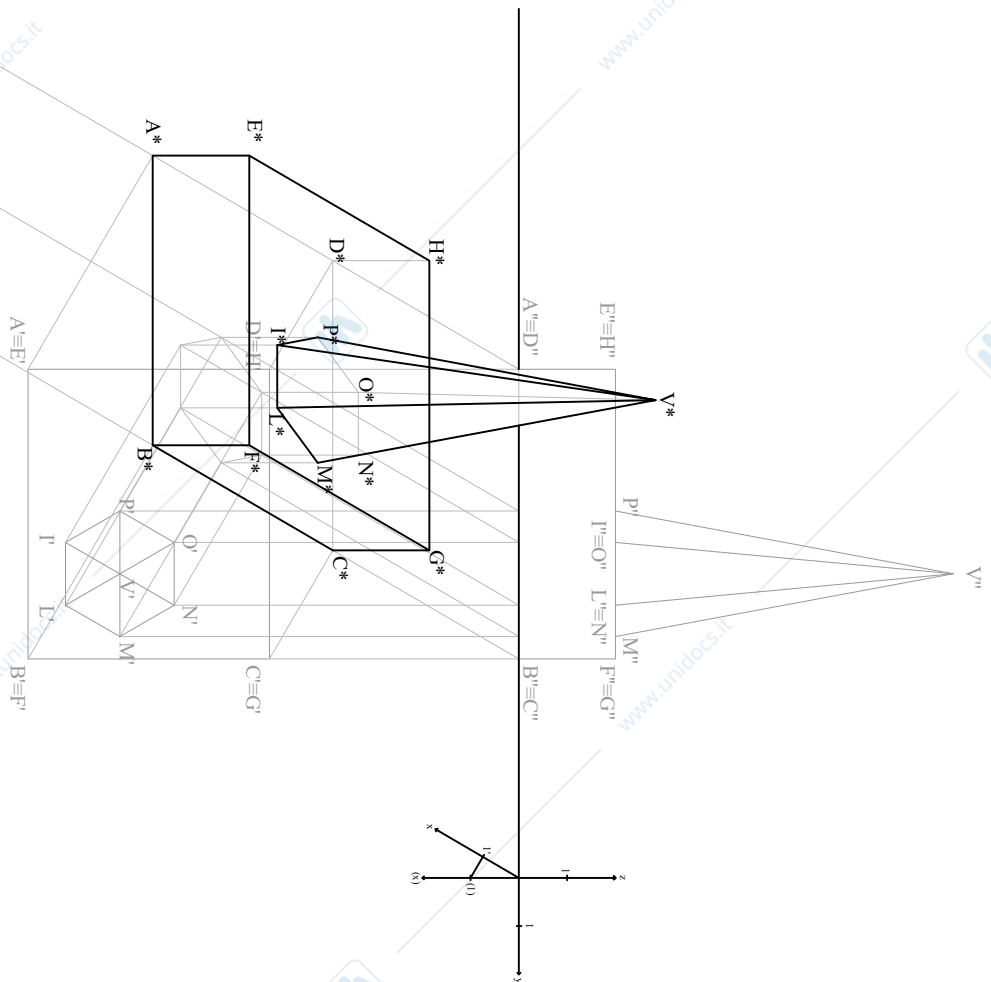
Ingegneria Edile - Architettura

Disegno e Geometria delle forme

Assonometria di una composizione di solidi

Assonometria cavalliera

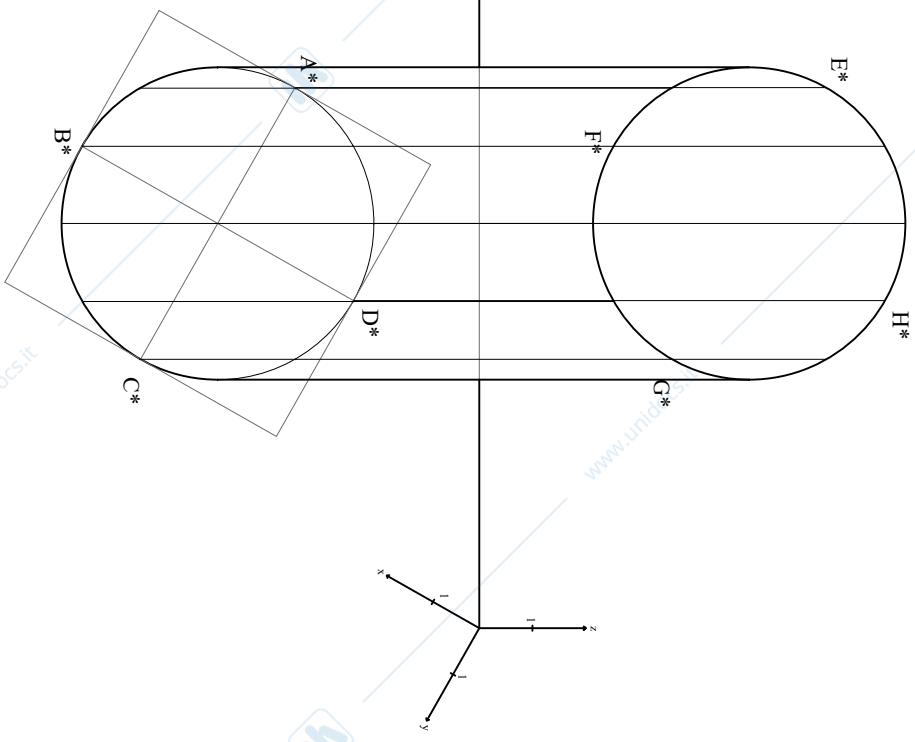
Assonometria militare



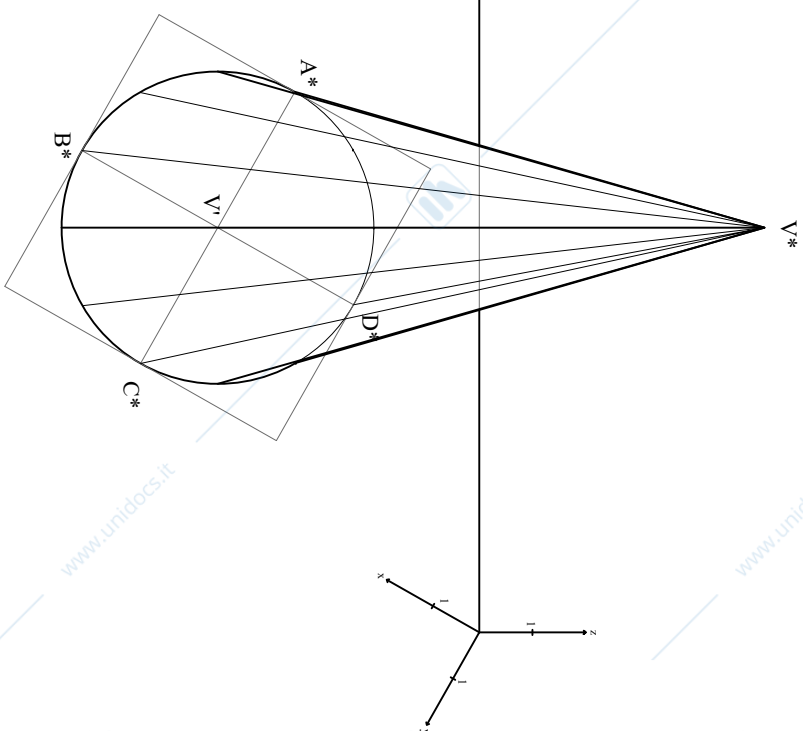
Ingegneria Edile - Architettura

Disegno e Geometria delle forme

Cilindro



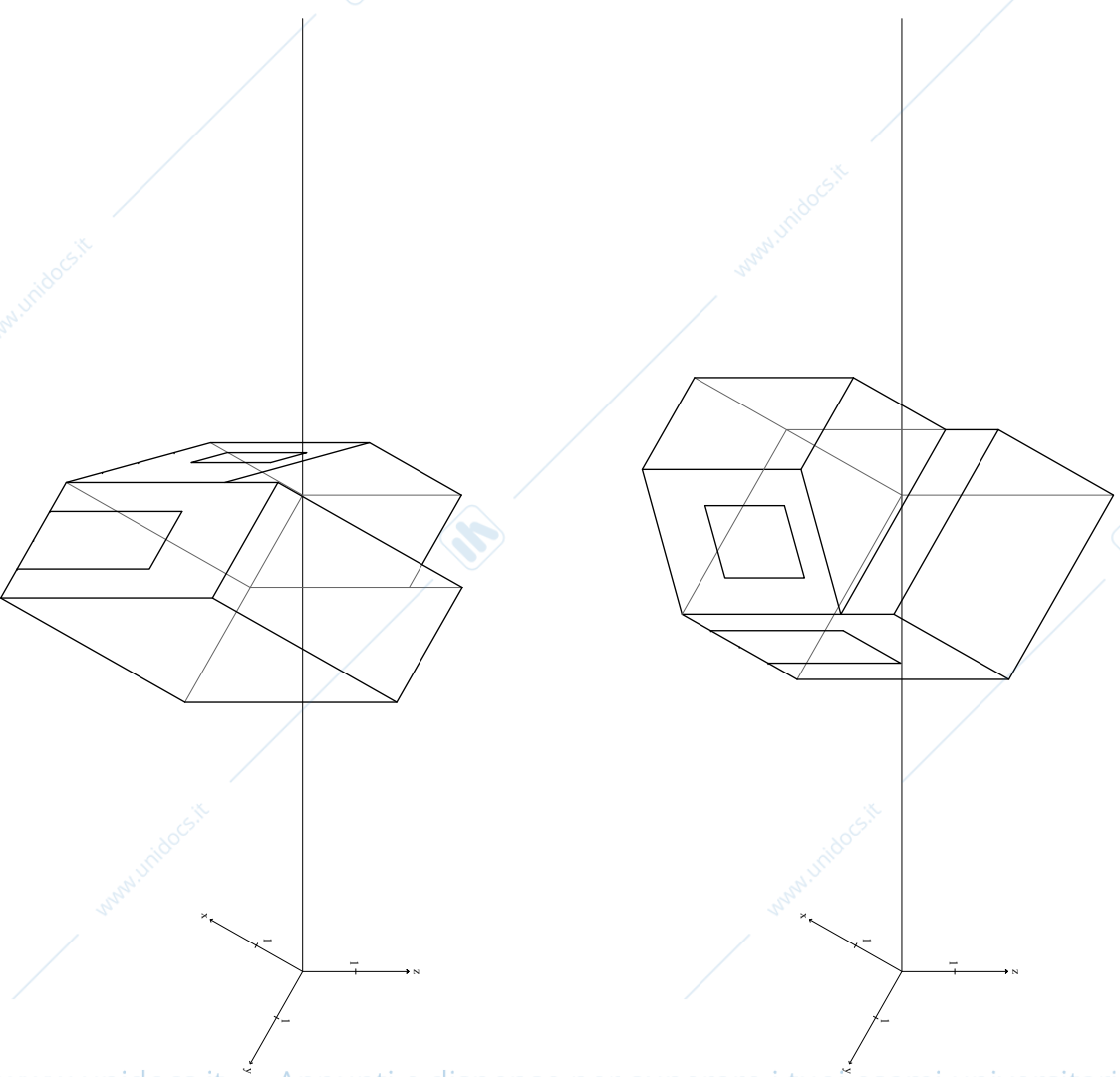
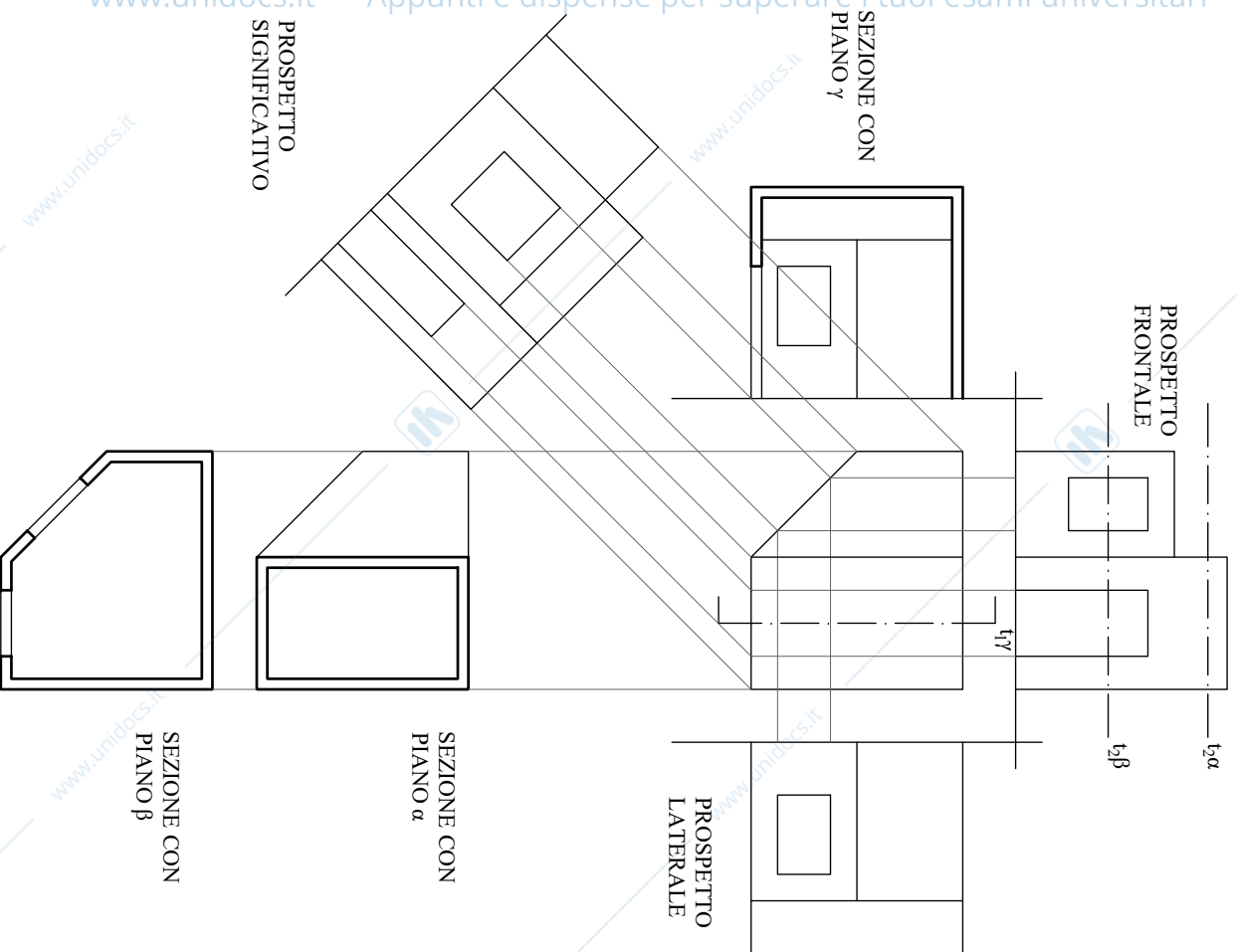
Cono



Studio di un oggetto architettonico

Proiezioni ortogonali

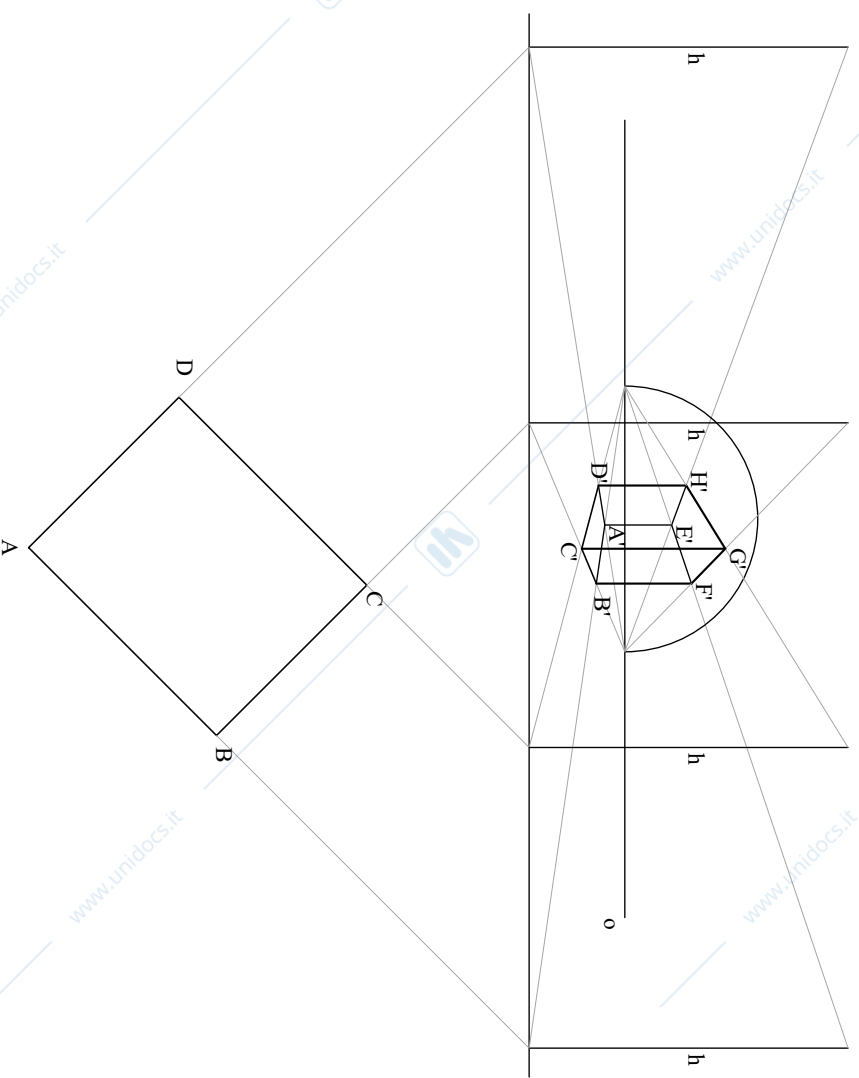
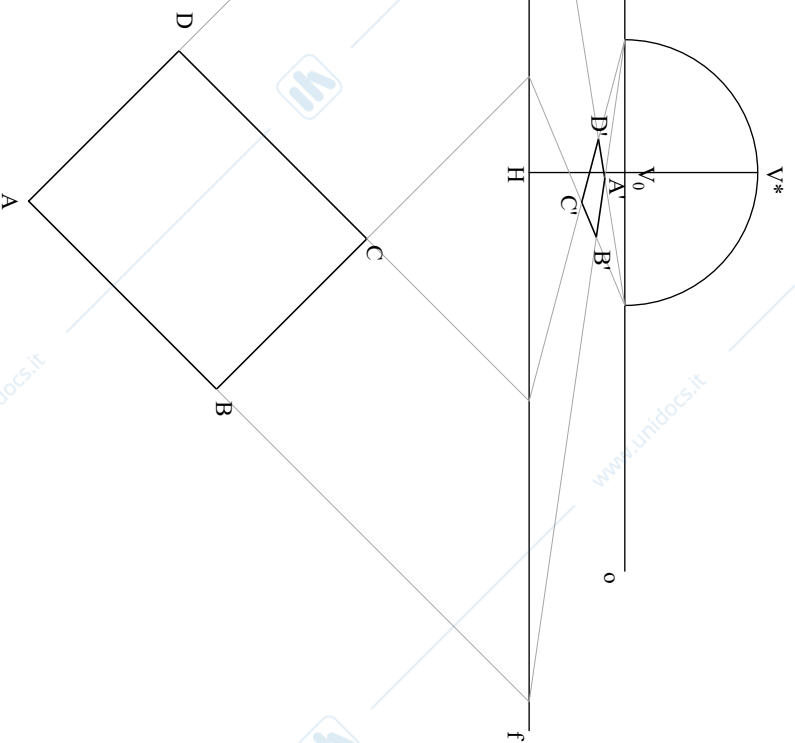
Assonometria



Prospettiva a quadro verticale di un parallelepipedo

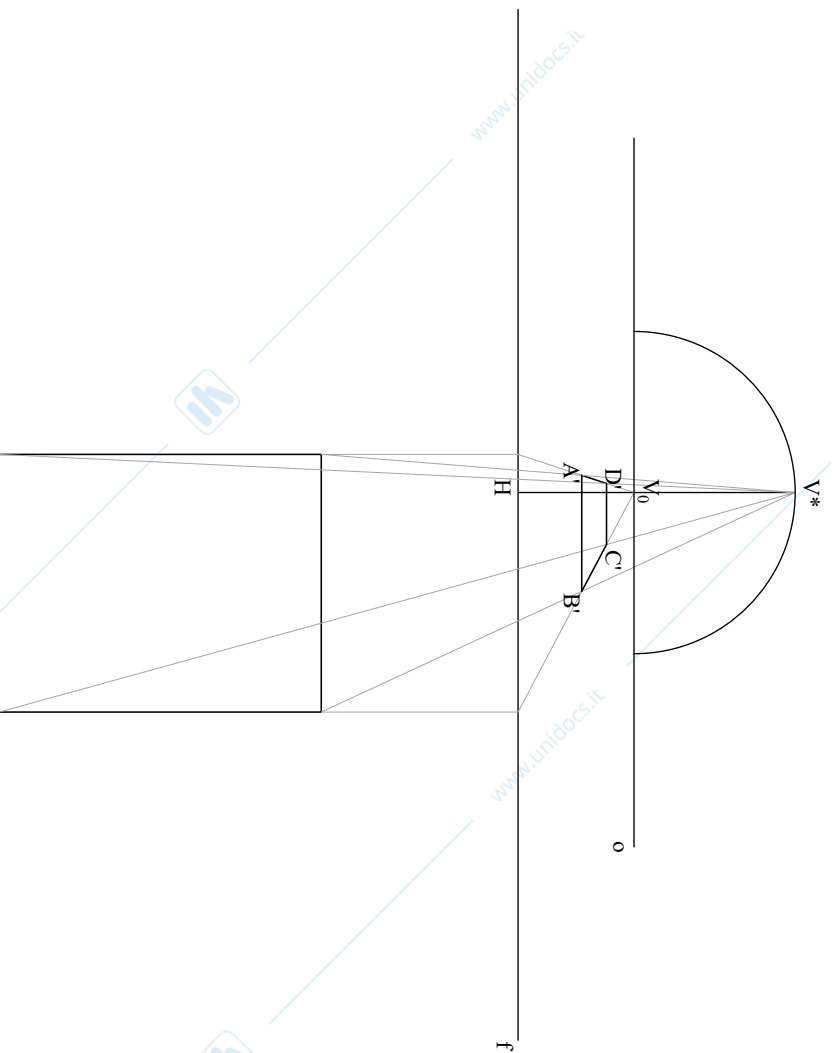
Metodo delle rette a 45°

Determinazione delle altezze

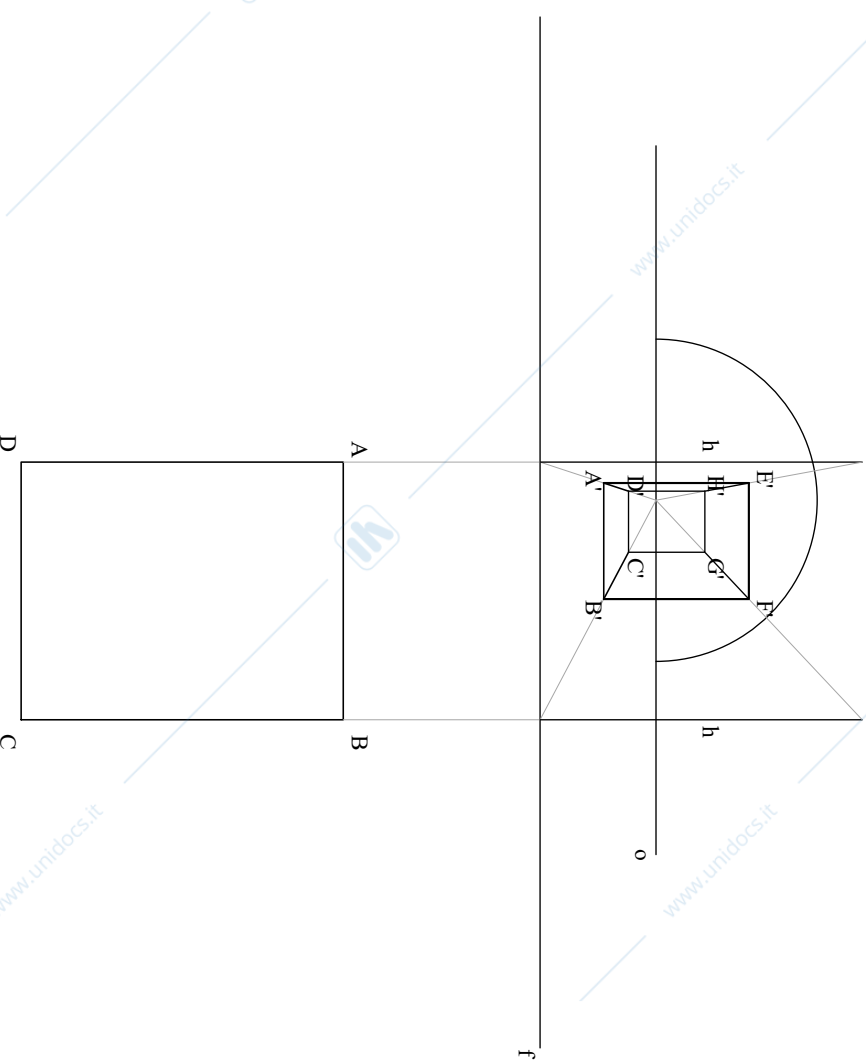


Prospettiva a quadro verticale di un parallelepipedo

Metodo dei raggi visuali

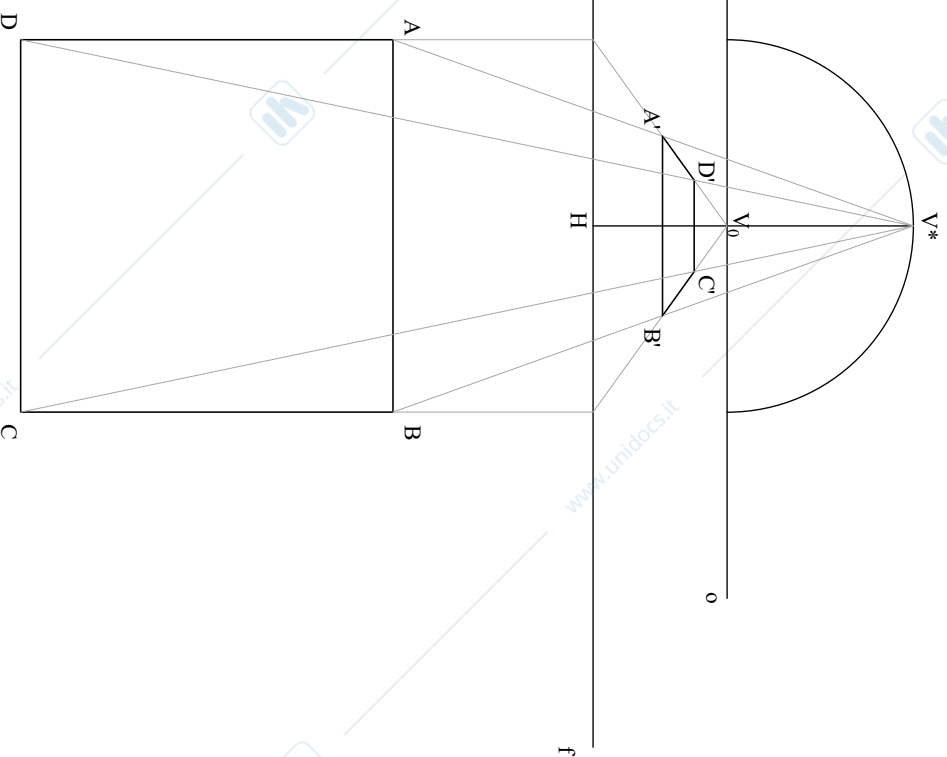


Determinazione delle altezze

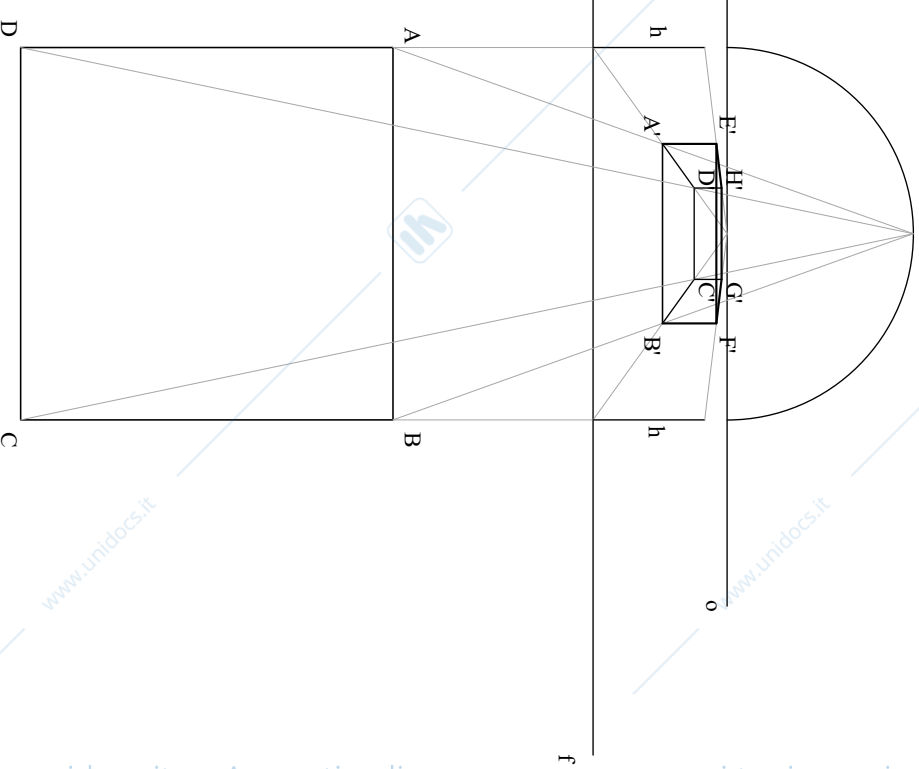


Prospettiva a quadro verticale di un parallelepipedo

Metodo dei raggi visuali

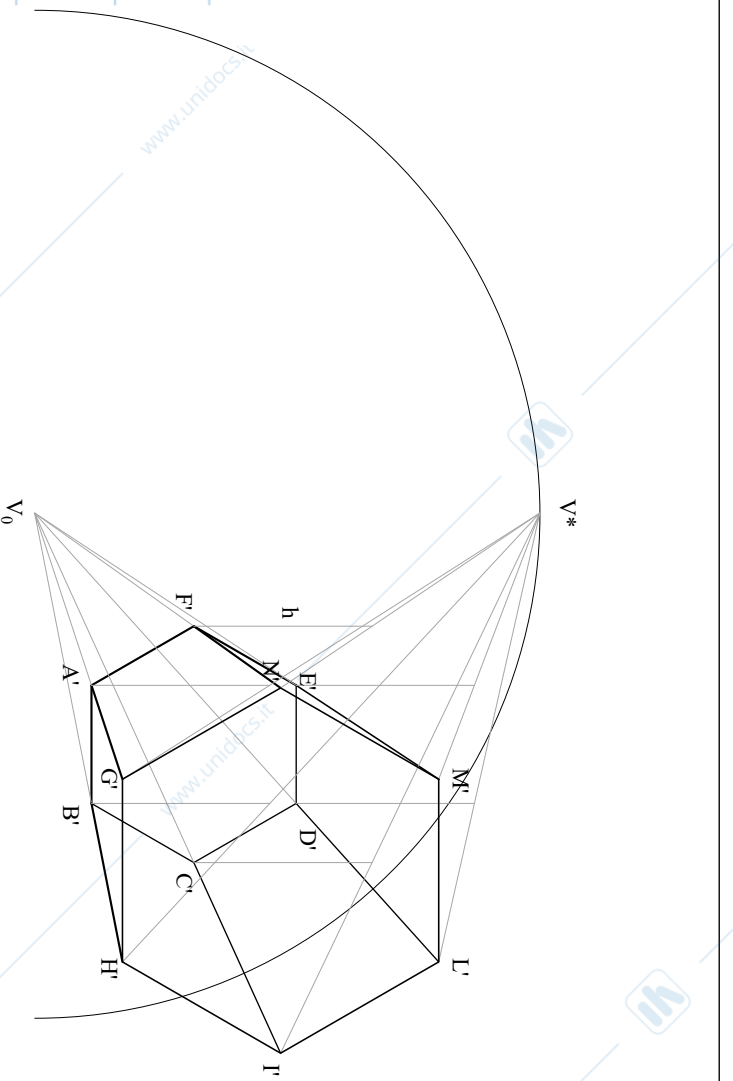


Determinazione delle altezze

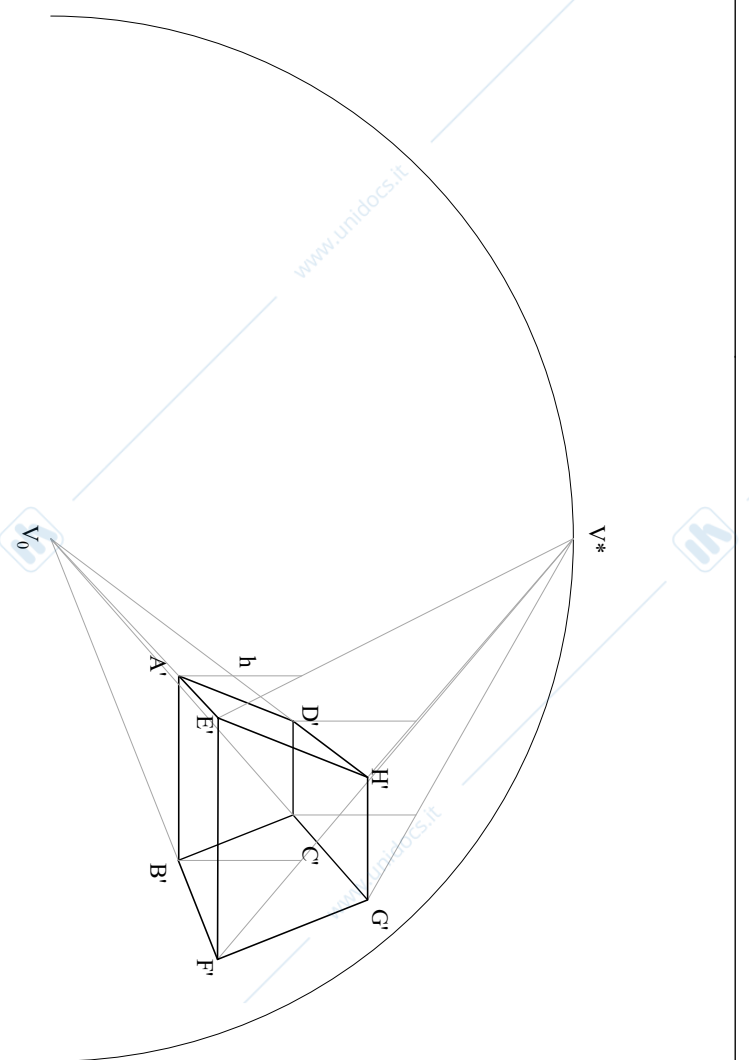


Prospettiva a quadro orizzontale

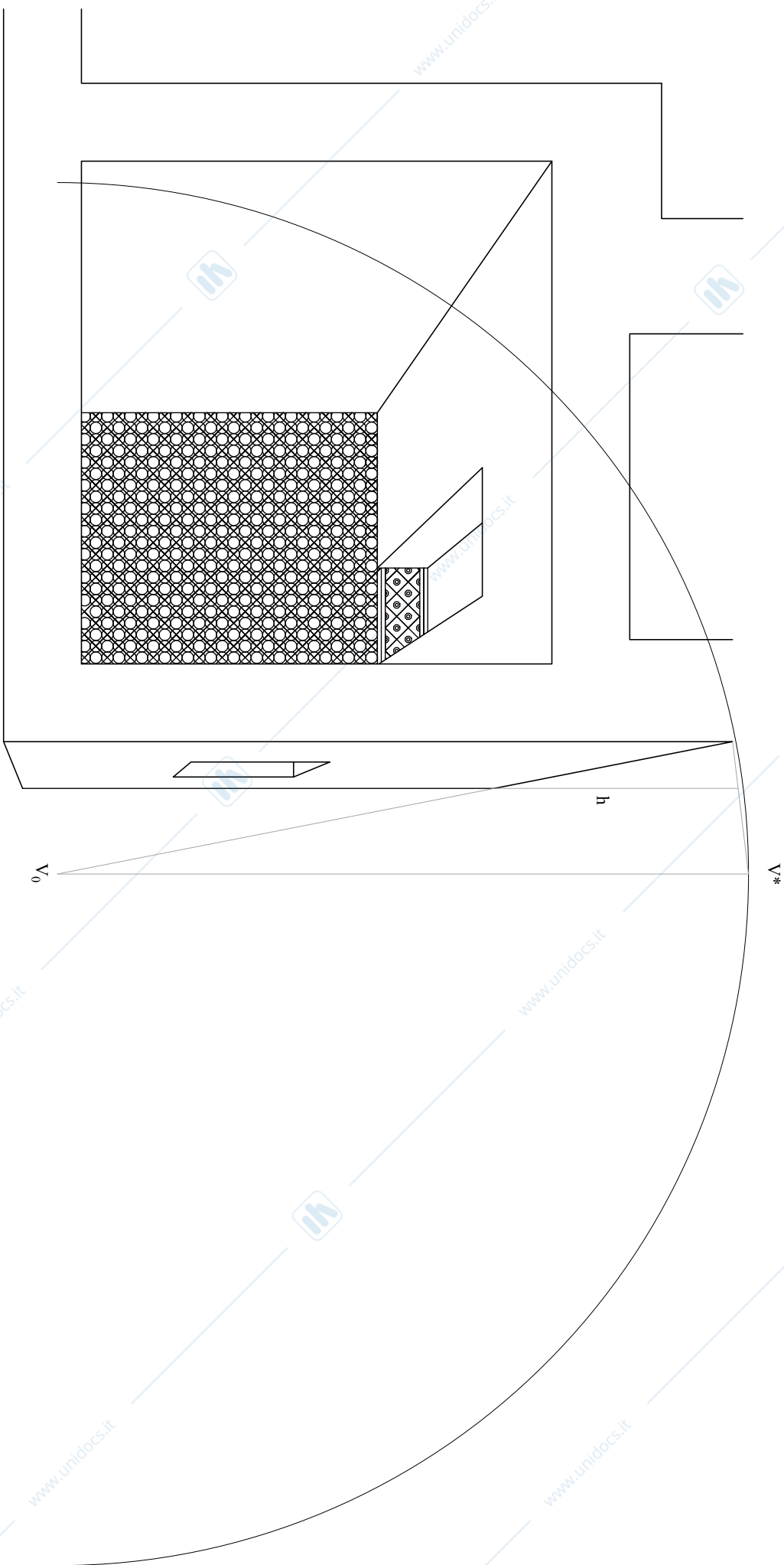
Prisma a base esagonale



Prisma a base trapezoidale

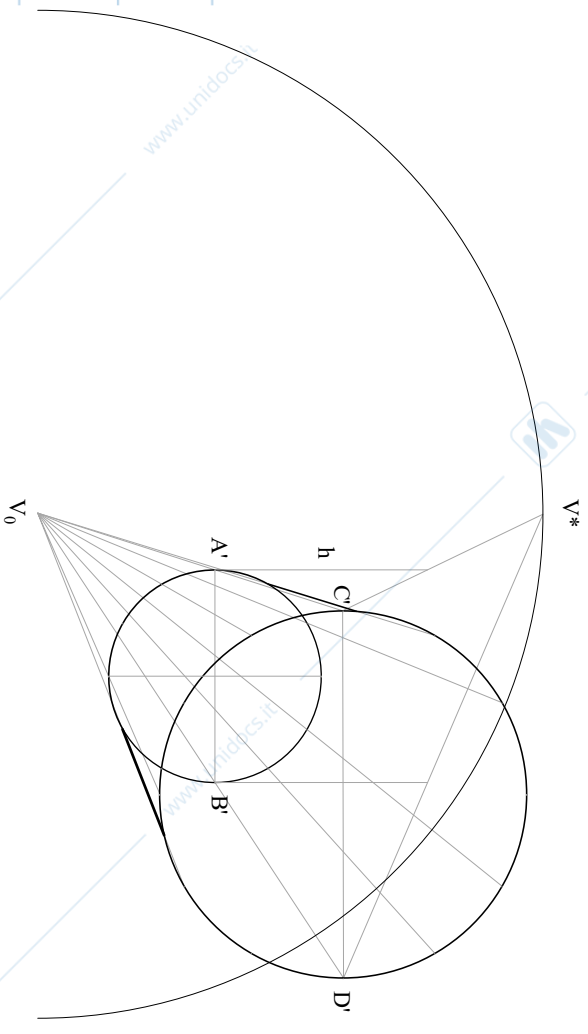


Prospettiva a quadro orizzontale della sacrestia, Chiesa di San Gennaro all'Olmo



Prospettiva a quadro orizzontale

Cilindro



Cono

