



# 082742 – Elettrotecnica (E-O) Prima prova in itinere, 20 Aprile 2012

Prof. F. Bizzarri

Cognome \_\_\_\_\_ Nome \_\_\_\_\_

Matricola \_\_\_\_\_ Firma \_\_\_\_\_

### AVVERTENZE

- La prova dura **1 ora e mezza**
- I punteggi massimi per ogni quesito sono indicati nella tabella sottostante; un punteggio complessivo inferiore a **6 punti** invalida la prova.

Quesito o Esercizio	E1a 6.0 punti	E1b 1.0 punto	E2a 5.0 punti	E2b 1.0 punto	E2c 1.0 punto	Voto Finale
Voto						

Riportare i risultati e i passaggi salienti nel riquadro relativo ad ogni esercizio

**E1a**

Per il circuito in Figura 1 si calcoli il potenziale ai nodi 1, 2 e 3 utilizzando l'analisi nodale modificata.

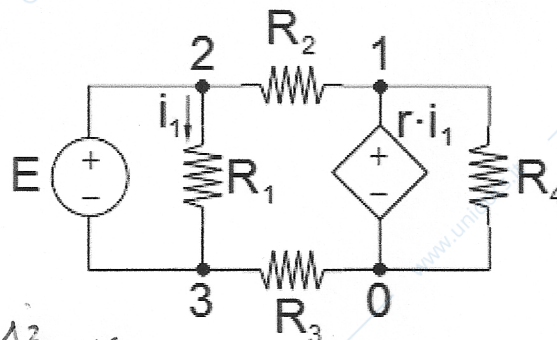
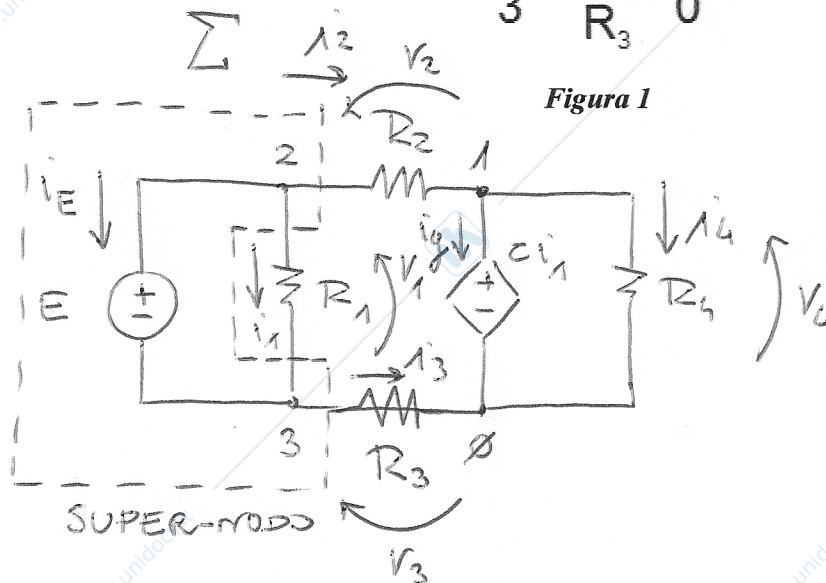


Figura 1



$$V_1 = M_2 - M_3$$

$$V_2 = M_2 - M_1$$

$$V_3 = M_3$$

$$V_4 = M_4$$

$$i_1 = \frac{V_1}{R_1} = \frac{M_2 - M_3}{R_1}$$

$$i_2 = \frac{V_2}{R_2} = \frac{M_2 - M_1}{R_2}$$

$$i_3 = \frac{V_3}{R_3} = \frac{M_3}{R_3}$$

$$i_4 = \frac{V_4}{R_4} = \frac{M_4}{R_4}$$

$$\sum: i_2 + i_1 - i_1 + i_3 = 0 \rightarrow \frac{M_2 - M_1}{R_2} + \frac{M_3}{R_3} = 0 \quad \text{OK}$$

node 2:  $i_2 - i_3 - i_4 = 0 \rightarrow \frac{M_2 - M_1}{R_2} - \frac{M_3}{R_3} - \frac{M_4}{R_4} = 0$

E |  $\oplus$  :  $M_2 - M_3 = E \quad \text{OK}$

$\otimes$  :  $M_1 = z i_1 = \frac{z}{R_1} (M_2 - M_3) \quad \text{OK}$

$$M_1 = \frac{z}{R_1} \cdot E \quad M_2 = M_3 + E$$

$$\frac{M_3 + E - \frac{z}{R_1} E}{R_2} + \frac{M_3}{R_3} = 0 \quad R_3 M_3 + R_3 E - \frac{R_3 z E + R_2 M_3}{R_1} = 0$$

$$M_3 (R_3 + R_2) R_1 = R_3 (z - R_1) E \quad M_3 = \frac{R_3 (z - R_1) E}{R_1 (R_2 + R_3)}$$

E1b

Per il circuito in Figura 1 si calcoli la potenza dissipata dal generatore indipendente di tensione.

$$P_E = i_E \cdot E \quad i_E = i_3 - i_1 = \frac{M_3}{R_3} - \frac{M_2 - M_3}{R_1} =$$

$$= \frac{(2 - R_1)E}{R_1(R_2 + R_3)} - \frac{E}{R_1}$$

$$P_E = E^2 \left( \frac{2 - R_1}{R_1(R_2 + R_3)} - \frac{1}{R_1} \right)$$

E2a

Per il circuito in Figura 2 determinare i parametri del circuito equivalente di Norton ai morsetti a e b.

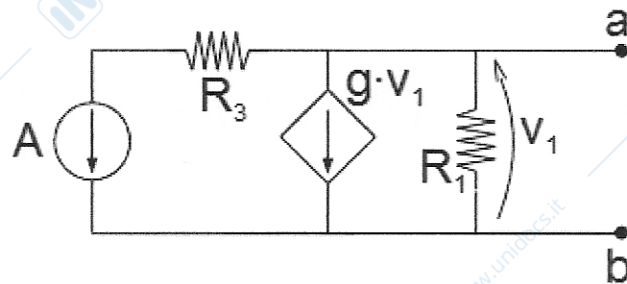
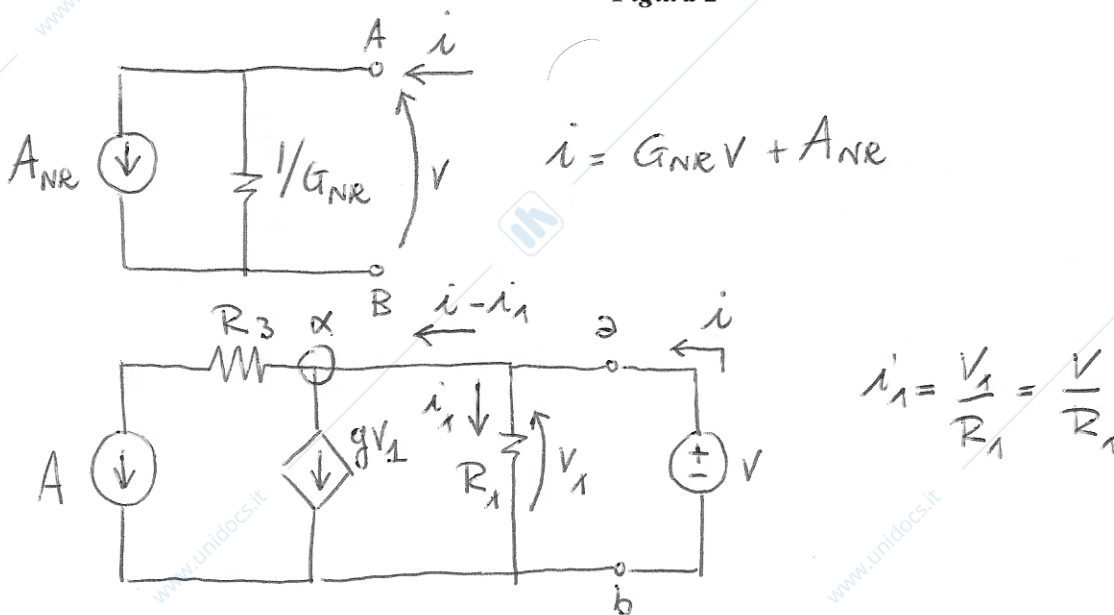


Figura 2



$$\text{KCL nel nodo } \alpha: A + gV - \left( i - \frac{V}{R_1} \right) = 0$$

$$i = \left( g + \frac{1}{R_1} \right) V + A$$

$$A_{NR} = A$$

$$G_{NR} = g + \frac{1}{R_1}$$

**E2b**

Determinare la relazione che deve esistere tra  $g$  ed  $R_1$  tale che il circuito equivalente di Thévenin non sia definito.

Se  $G_{NR} = 0$  non posso ricavare il modello equivalente di Thévenin.

$$G_{NR} = g + \frac{1}{R_1} = 0$$

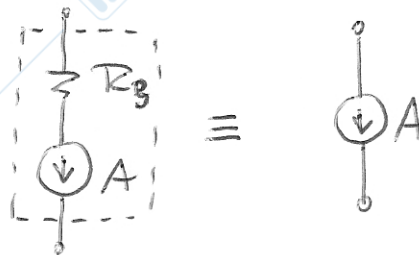
$$\frac{gR_1 + 1}{R_1} = 0 \quad (\text{se } R_1 \neq 0)$$

$$gR_1 + 1 = 0$$

**E2c**

Perché il circuito equivalente di Norton non risente del resistore di resistenza  $R_3$ ?

$R_3$  è collegato in serie ad un componente ( $A$ ) non controllabile in corrente.



hanno la stessa eq.<sup>ve</sup> costitutiva