



082742 – Elettrotecnica (E-O) Prima prova in itinere, 07 Maggio 2013
 Prof. F. Bizzarri

Cognome _____ Nome _____
 Matricola _____ Firma _____

AVVERTENZE

- La prova dura 1 ora e mezza
- I punteggi massimi per ogni quesito sono indicati nella tabella sottostante; un punteggio complessivo inferiore a 6 punti invalida la prova.

| Quesito o Esercizio | E1a 6.0 punti | E1b 1.0 punto | E2a 5.0 punti | E2b 2.0 punto | Voto Finale |
|------------------------|------------------|------------------|------------------|------------------|-------------|
| Voto | | | | | |

Riportare i risultati e i passaggi salienti nel riquadro relativo ad ogni esercizio

E1a

Per il circuito in Figura 1 si calcoli il potenziale ai nodi 1, 2 e 3 utilizzando l'analisi nodale modificata.

M_k : potenziale al nodo k ($k=1,2,3$)

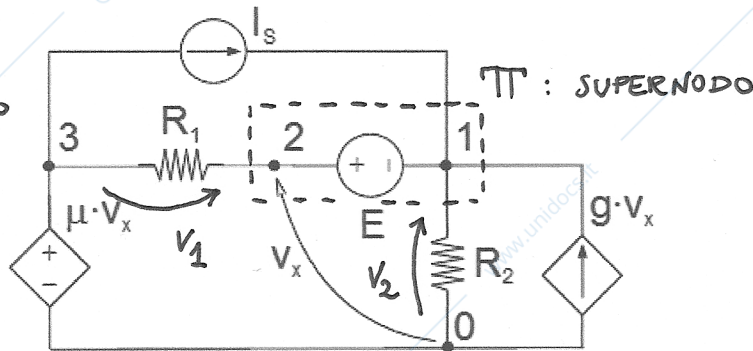


Figura 1

$$V_x = M_2$$

$$V_2 = M_1$$

$$V_1 = M_2 - M_3$$

$n = 4$ nodi \rightarrow $n-1$ potenziali di nodo

ANALISI NODALE MODIFICATA (x la presenza di "E" e " $\mu \cdot V_x$ ")
 $n-1$ eq. in $n-1$ incogn.

$$\text{"E"}: M_2 - M_1 = E \quad \longrightarrow \quad M_1 = M_2 - E$$

$$\text{"}\mu V_x\text{"}: M_3 = \mu V_x = \mu M_2 \quad \longrightarrow \quad M_3 = \mu M_2$$

$$\text{II}: \frac{V_1}{R_1} + \frac{V_2}{R_2} - I_s - gV_x = 0$$

$$\frac{M_2 - M_3}{R_1} + \frac{M_1}{R_2} - I_s - gM_2 = 0$$

$$\frac{(1-\mu)}{R_1} M_2 - gM_2 + \frac{M_2 - E}{R_2} - I_s = 0$$

$$M_2 \left(\frac{1-\mu}{R_1} + \frac{1}{R_2} - g \right) = I_s + \frac{E}{R_2}$$

$$M_2 \left(\frac{(1-\mu)R_2 + R_1 - gR_1R_2}{R_1R_2} \right) = \frac{R_2I_s + E}{R_2}$$

$$M_2 = \frac{(R_2I_s + E)R_1}{(1-\mu)R_2 + R_1 - gR_1R_2}$$

E1b

Per il circuito in Figura 1, determinare il valore di E che ha come effetto lo spegnimento dei generatori pilotati.

I generatori pilotati si spengono se $V_x = 0$ cioè se

$$M_2 = 0 \iff R_1(R_2I_s + E) = 0 \quad \text{quindi}$$

$$E = -R_2I_s \quad \text{è il valore cercato}$$

E2a

Per il circuito in Figura 2 determinare i parametri del circuito equivalente di Norton del bipolo composto, collegato ai morsetti a e b, e racchiuso nella superficie delimitata dalla linea tratteggiata. ($\alpha \neq 1$)

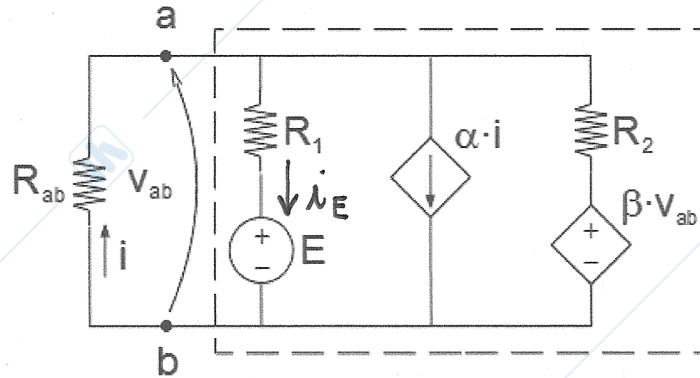
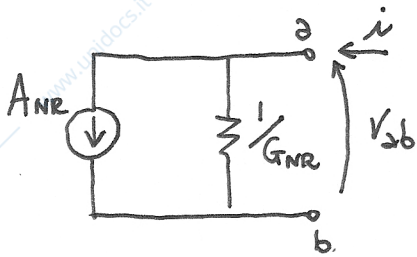


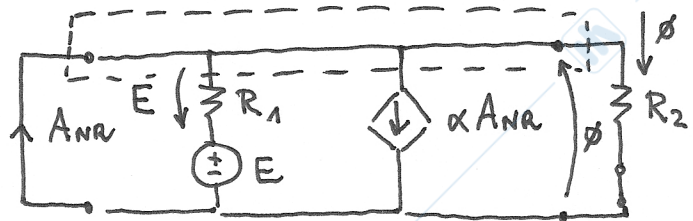
Figura 2

Risolvere con le "prove semplici"



$$i = G_{NR} V_{ab} + A_{NR}$$

$A_{NR} = i \Big|_{\text{corto circuito } (V_{AB} \equiv 0)}$



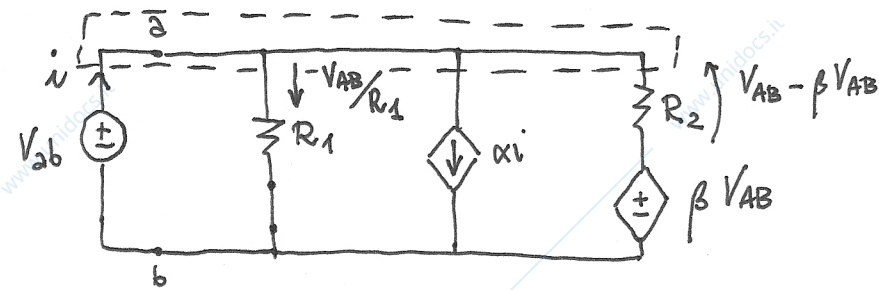
$$KCL: A_{NR} + \frac{E}{R_1} - \alpha A_{NR} = 0$$

$$A_{NR} (1 - \alpha) = - \frac{E}{R_1}$$

$$A_{NR} = \frac{E}{(\alpha - 1)R_1}$$

Per ricavare G_{NR} impongo V_{ab} ~~costante~~ ~~collegando~~ collegando un generatore di ^{tensione} ~~corrente~~ tra "a" e "b".

$$\frac{i}{V_{ab}} \Big|_{A_{NR}=0} = \frac{i}{V_{AB}} \Big|_{\text{SPENGO "E"}} = G_{NR}$$



$$\text{KCL: } i - \frac{V_{AB}}{R_1} - \alpha i - \frac{V_{AB}(1-\beta)}{R_2} = 0$$

$$(1-\alpha)i = V_{AB} \left(\frac{1}{R_1} + \frac{1-\beta}{R_2} \right)$$

$$i = \frac{R_2 + (1-\beta)R_1}{(1-\alpha)R_1R_2} V_{AB}$$

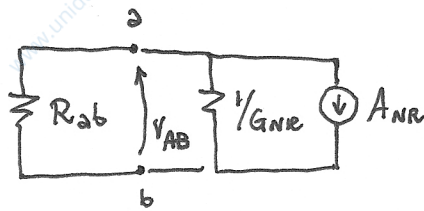
$$G_{NR} = \frac{R_2 + (1-\beta)R_1}{(1-\alpha)R_1R_2}$$

E2b

Per il circuito in Figura 2 determinare la potenza assorbita dal generatore E.

$$P_E^a = E \cdot i_E = E \cdot \frac{V_{ab} - E}{R_1} \quad \text{con } V_{AB} \text{ la tensione ai capi di } R_{ab}$$

V_{AB} lo posso ricavare dal modello equivalente di NORTON



$$V_{AB} = - \frac{A_{NR}}{G_{AB} + G_{NR}} \quad \text{con } G_{AB} = \frac{1}{R_{AB}}$$

$$P_E^a = \frac{E}{R_1} \left(- \frac{A_{NR}}{G_{AB} + G_{NR}} - E \right)$$