


**Cognome** \_\_\_\_\_ **Nome** \_\_\_\_\_

**Matricola** \_\_\_\_\_ **Firma** \_\_\_\_\_

**AVVERTENZE**

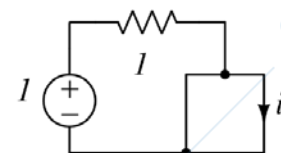
- La prova dura 2 ore.
- Le domande D1 – D7 a risposta multipla hanno ciascuna una sola risposta esatta (+2/-1/0 punti per ogni risposta giusta/errata/senza risposta).
- Gli studenti iscritti al corso 097245 (9CFU) non dovranno rispondere al quesito D7 e il punteggio conseguito complessivamente sarà rinormalizzato a 32.
- I punteggi massimi complessivi per ogni quesito sono riportati nella tabella sottostante; un punteggio inferiore a 16 invalida la prova.

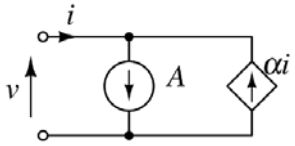
Esercizio	D1 – D7 14 punti	E1 6 punti	E2 6 punti	E3 6 punti				Voto Finale
Voto								

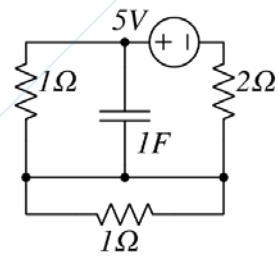
D1	La potenza assorbita da un carico trifase bilanciato è	
	a media nulla.	<input type="checkbox"/>
	sempre positiva.	<input type="checkbox"/>
	costante.	<input type="checkbox"/>

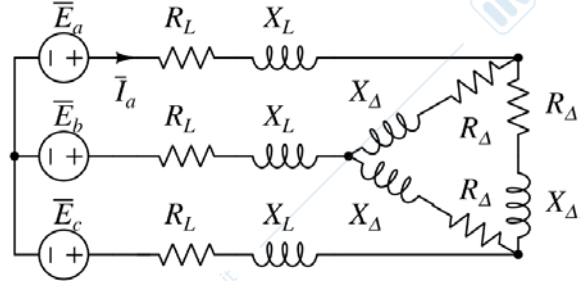
D2	La sinusoide $x(t) = 2\text{sen}\left(12t + \frac{\pi}{4}\right)$ ha fasore $\bar{x}$ pari a	
	$2e^{j\frac{\pi}{4}}$	<input type="checkbox"/>
	$2je^{j\frac{\pi}{4}}$	<input type="checkbox"/>
	$2e^{-j\frac{\pi}{4}}$	<input type="checkbox"/>

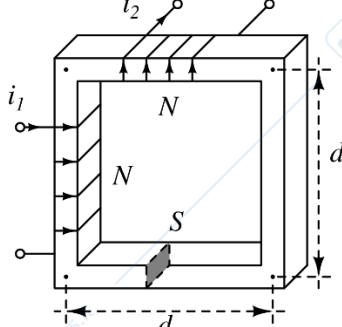
D3	Per il circuito in figura, la corrente $i$	
	vale 1A.	<input type="checkbox"/>
	vale 0.5A.	<input type="checkbox"/>
	è indeterminata.	<input type="checkbox"/>



<p><b>D4</b></p>	<p>Il bipolo composito in figura</p>	
<p>è controllabile in corrente.</p>		<input type="checkbox"/>
<p>è equivalente ad un generatore indipendente di corrente.</p>		<input type="checkbox"/>
<p>se <math>\alpha</math> è nullo è passivo.</p>		<input type="checkbox"/>

<p><b>D5</b></p>	<p>La costante di tempo <math>\tau</math> del circuito in figura vale</p>	
<p>3s</p>		<input type="checkbox"/>
<p>2/3 s</p>		<input type="checkbox"/>
<p>4s</p>		<input type="checkbox"/>

<p><b>D6</b></p>	<p>Per il sistema trifase simmetrico e bilanciato in sequenza positiva in figura siano:</p> $\bar{E}_a = \sqrt{2}e^{j\frac{\pi}{4}}, Z_L = R_L + jX_L = 1 + j$ $Z_\Delta = R_\Delta + jX_\Delta = 3 + j3.$ <p>La corrente <math>\bar{I}_a</math> vale</p>	
<p><math>\frac{1}{2}</math> A</p>		<input type="checkbox"/>
<p><math>\frac{1}{7}</math> A</p>		<input type="checkbox"/>
<p><math>\frac{1}{10}</math> A</p>		<input type="checkbox"/>

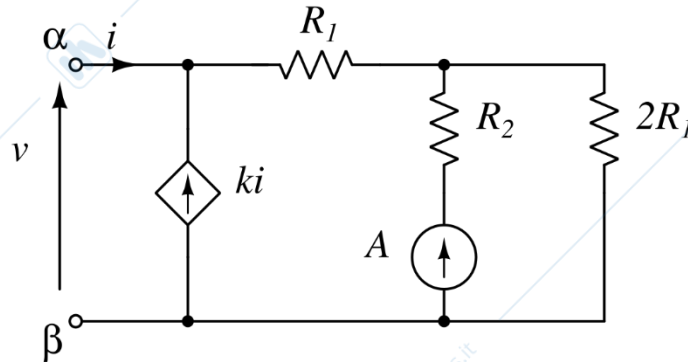
<p><b>D7</b></p>	<p>La struttura in figura, realizzata con due avvolgimenti di <math>N</math> spire su un materiale con permeabilità relativa <math>\mu_r</math>, è caratterizzata dalla matrice di induttanze</p> $L = \begin{bmatrix} L_{11} & M \\ M & L_{22} \end{bmatrix}$ <p>Possiamo affermare che</p>	
<p><math>L_{11} &gt; L_{22}</math></p>		<input type="checkbox"/>
<p><math>M &gt; 0</math></p>		<input type="checkbox"/>
<p><math>L_{22} = -M</math></p>		<input type="checkbox"/>

Riportare i risultati e i passaggi salienti nel riquadro relativo ad ogni esercizio.

E1

Dato il bipolo composto in figura determinare giustificando le risposte:

1. i parametri del circuito equivalente di Thévenin ai morsetti  $\alpha$  e  $\beta$ ;
2. i valori del parametro  $k$  per i quali non è definito il circuito equivalente di Norton;
3. la potenza erogata dal bipolo composto qualora si colleghi un resistore  $R_3$  tra i morsetti  $\alpha$  e  $\beta$ .



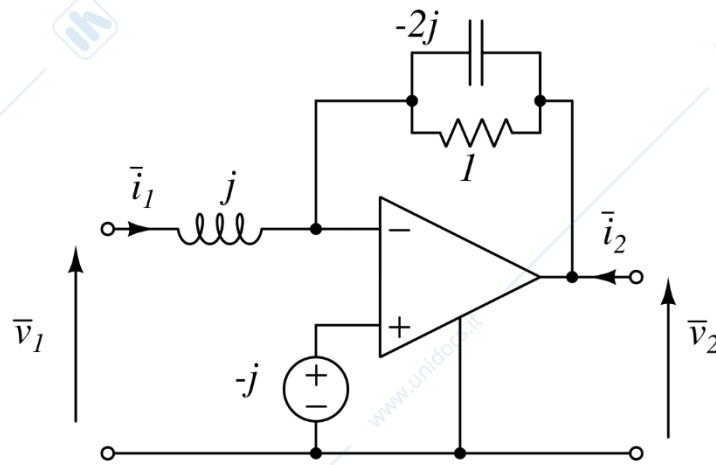
E2

Il doppio bipolo in figura evolve in regime sinusoidale (opera cioè in AC) e l'amplificatore operazionale è ideale e lavora in condizioni di massa virtuale. Si determinino:

1. i parametri della rappresentazione

$$\begin{pmatrix} \bar{i}_1 \\ \bar{v}_2 \end{pmatrix} = \begin{pmatrix} H_{11} & H_{12} \\ H_{21} & H_{22} \end{pmatrix} \begin{pmatrix} \bar{v}_1 \\ \bar{i}_2 \end{pmatrix} + \begin{pmatrix} \bar{I} \\ \bar{E} \end{pmatrix}$$

2. assumendo  $\bar{i}_2 = 0\text{A}$ ,  $\bar{v}_1 = 1\text{V}$  e  $\omega = 1\text{ rad/s}$ , si determini  $v_2(t)$ .



E3

Il circuito in figura si trova a regime immediatamente prima che in  $t = 1\text{ms}$  il tasto  $S$  si chiuda. Determinare  $v_x(t)$  per  $t \geq 1\text{ms}$  sapendo che  $I = 1\text{mA}$ ,  $g = 1\text{mS}$ ,  $C = 1\mu\text{F}$  e  $R = 1\text{k}\Omega$ .

