



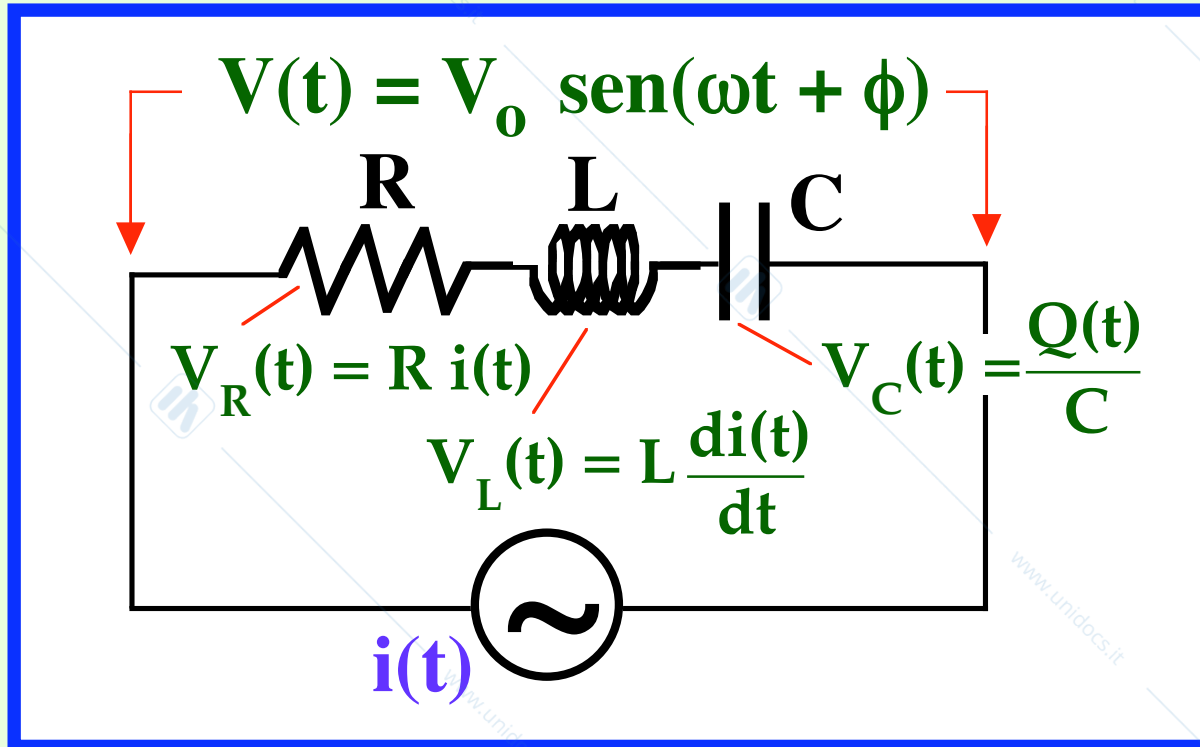
**Corso di Laurea Specialistica in
MEDICINA e CHIRURGIA
corso integrato FISICA - disciplina FISICA**

CORRENTI ALTERNATE
parte II^a

- CIRCUITI RLC
- RISONANZA
- DEFIBRILLATORE
- POTENZA ASSORBITA
- CIRCUITI OSCILLANTI

CIRCUITI IN CORRENTE ALTERNATA

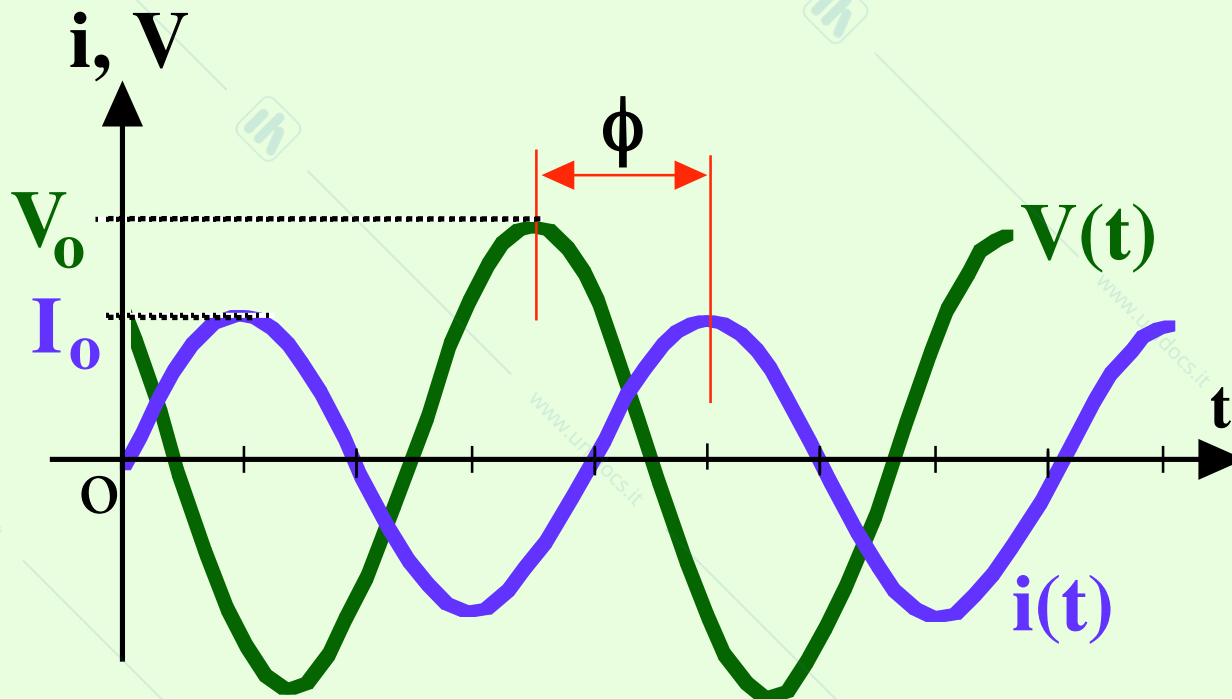
circuito RLC



$$i(t) = I_0 \text{sen}(\omega t) \rightarrow V(t) = V_0 \text{sen}(\omega t + \phi)$$

CIRCUITI IN CORRENTE ALTERNATA

$$i(t) = I_0 \text{sen}(\omega t) \rightarrow V(t) = V_0 \text{sen}(\omega t + \phi)$$



CIRCUITI IN CORRENTE ALTERNATA

circuito RLC

- $V_R(t) = R I_0 \text{ sen}\omega t$
- $V_L(t) = L I_0 \omega \text{ cos}\omega t$
- $V_C(t) = -\frac{I_0}{\omega C} \text{ cos}\omega t$

$$V(t) = V_R(t) + V_L(t) + V_C(t) = \\ = I_0 \left[R \text{ sen}\omega t + \left[\omega L - \frac{1}{\omega C} \right] \text{ cos}\omega t \right]$$

$$V(t) = V_0 \text{ sen}(\omega t + \phi) = V_0 (\text{sen}\omega t \text{ cos}\phi + \text{cos}\omega t \text{ sen}\phi)$$

$$\left[\begin{array}{l} V_0 \text{ cos}\phi = I_0 R \\ V_0 \text{ sen}\phi = I_0 \left[\omega L - \frac{1}{\omega C} \right] \end{array} \right]$$

CIRCUITI IN CORRENTE ALTERNATA

$$V_0 \cos\phi = I_0 R$$

$$V_0 \sin\phi = I_0 \left[\omega L - \frac{1}{\omega C} \right]$$

somma dei quadrati :

$$V_0^2 (\cos^2\phi + \sin^2\phi) = V_0^2 = I_0^2 \left[R^2 + \left[\omega L - \frac{1}{\omega C} \right]^2 \right]$$

rapporto :

$$\frac{\sin\phi}{\cos\phi} = \operatorname{tg}\phi = \frac{\omega L - \frac{1}{\omega C}}{R}$$

$$V_0 = I_0 \sqrt{R^2 + \left[\omega L - \frac{1}{\omega C} \right]^2}$$

$$\phi = \operatorname{arctg} \frac{\omega L - \frac{1}{\omega C}}{R}$$

CIRCUITI IN CORRENTE ALTERNATA

$$\blacksquare V_0 = I_0 \sqrt{R^2 + \left[\omega L - \frac{1}{\omega C} \right]^2} \quad \blacksquare \phi = \arctg \frac{\omega L - \frac{1}{\omega C}}{R}$$

impedenza elettrica

$$Z = \frac{V_0}{I_0} = \sqrt{R^2 + \left[\omega L - \frac{1}{\omega C} \right]^2}$$

dimensioni [impedenza Z] = [M][L]²[t]⁻³[i]⁻²

● unità di misura: S.I. ohm (Ω)

CIRCUITI IN CORRENTE ALTERNATA

risonanza

impedenza elettrica

$$Z = \frac{V_0}{I_0} = \sqrt{R^2 + \left[\omega L - \frac{1}{\omega C} \right]^2}$$

Z minima \rightarrow $\left[\omega L - \frac{1}{\omega C} \right]^2 = 0$

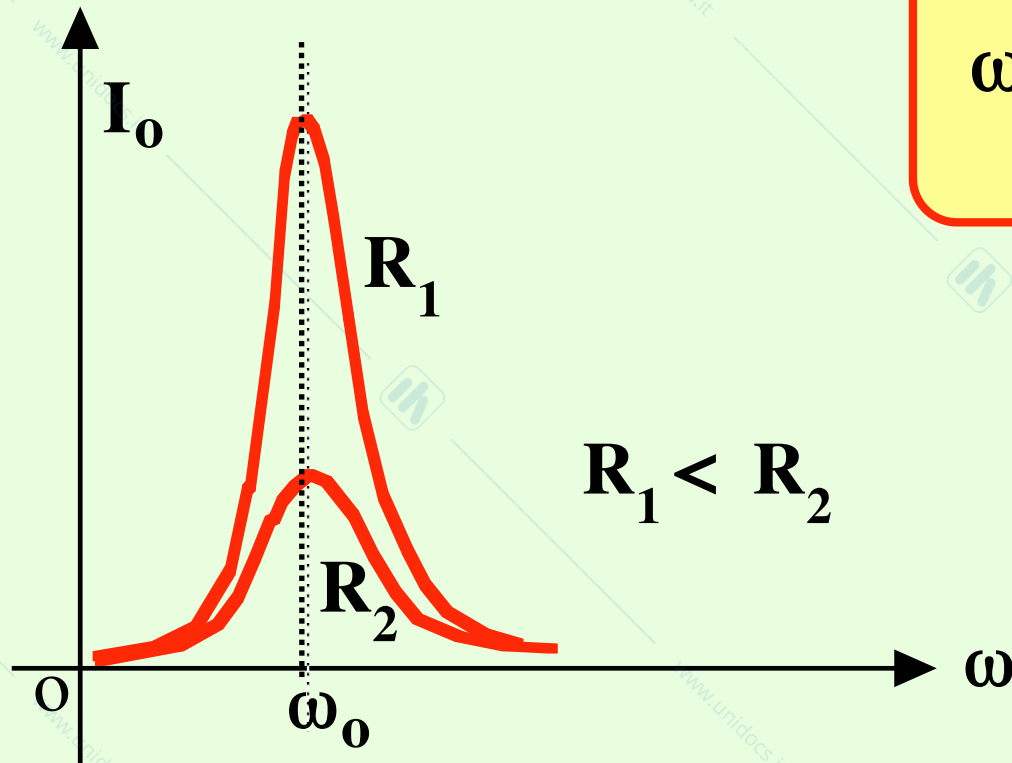
$\phi = 0$ e $Z \equiv R$

risonanza

$$\omega \equiv \omega_0 = \sqrt{\frac{1}{LC}}$$

CIRCUITI IN CORRENTE ALTERNATA

risonanza



$$\omega \equiv \omega_0 = \sqrt{\frac{1}{LC}}$$

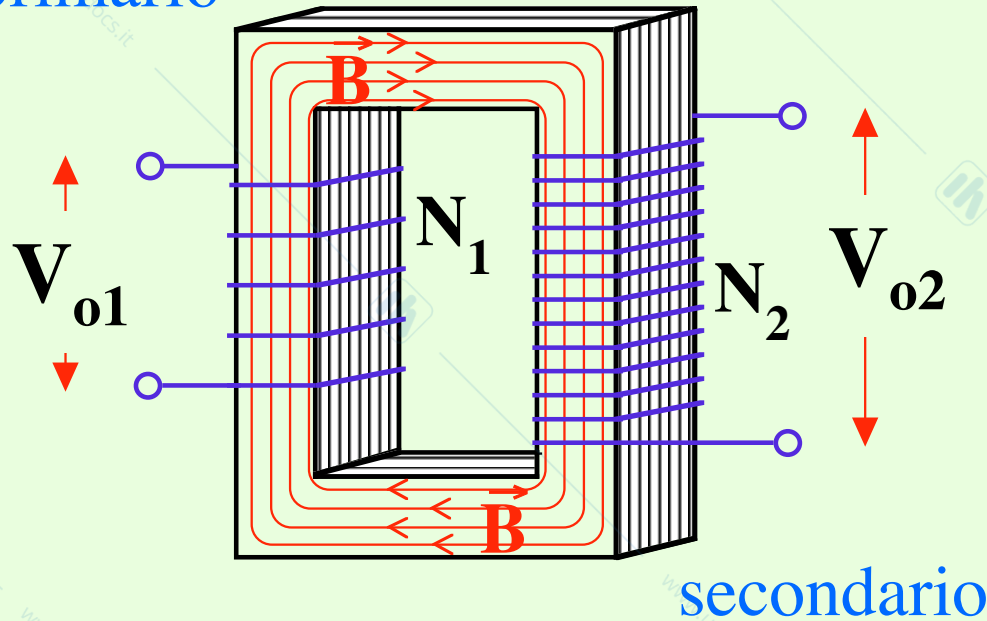
■ sintonizzazione radio/TV
(C variabile)

$$C = \frac{1}{L \omega_0^2}$$

TRASFORMATORE

corrente alternata

primario

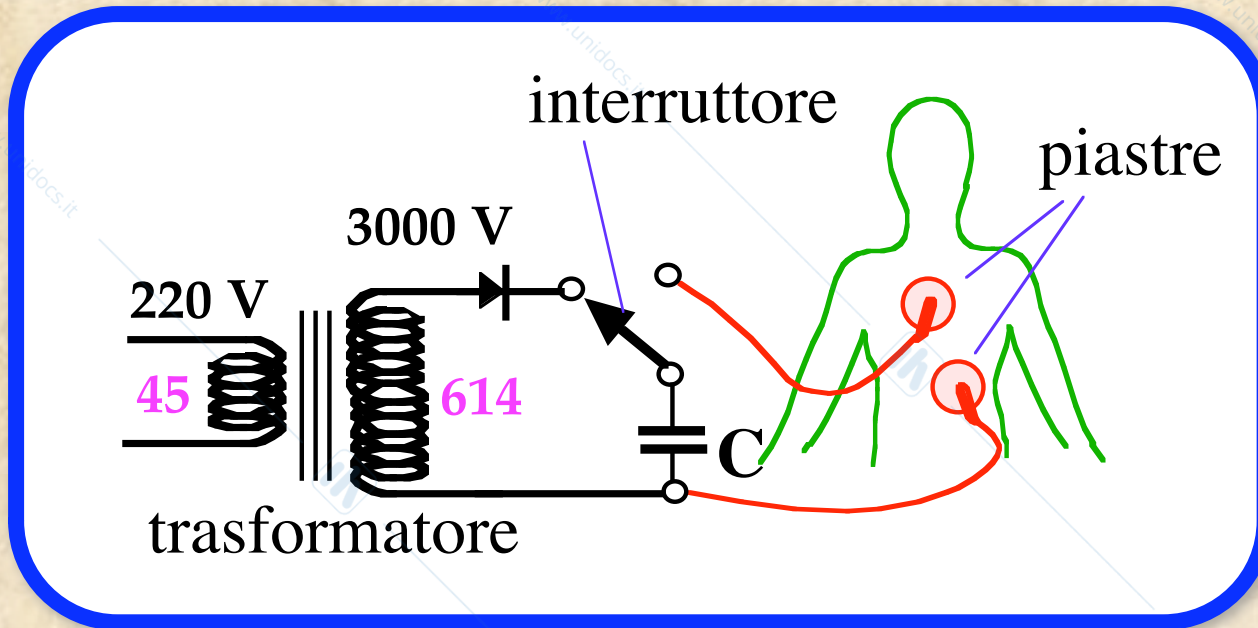


$$\frac{V_{o1}}{V_{o2}} = \frac{N_1}{N_2}$$

induzione elettromagnetica tra solenoidi concatenati con magnete permanente

● alta d.d.p. → → → bassa d.d.p.

DEFIBRILLATORE



$$V_{02} = \frac{N_1}{N_2} V_{01} = \frac{614}{45} 220 \text{ V} = 3000 \text{ V}$$

20 A per 5 μ s \longrightarrow **contrazione simultanea
fibre muscolari cardiache**

RESET della contrazione



POTENZA DISSIPATA IN UN CIRCUITO IN CORRENTE ALTERNATA

valore medio di $\text{sen}^2 x$

$$\overline{\text{sen}^2 x} = \frac{1}{2\pi} \int_0^{2\pi} \text{sen}^2 x \, dx = \frac{\pi}{2\pi} = \frac{1}{2}$$

$$I_{\text{eff}} = \sqrt{\overline{i(t)^2}} = \sqrt{\overline{I_0^2 \text{sen}^2 \omega t}} = \sqrt{\frac{I_0^2}{2}} = \frac{I_0}{\sqrt{2}}$$

$$V_{\text{eff}} = \sqrt{\overline{V(t)^2}} = \sqrt{\overline{V_0^2 \text{sen}^2(\omega t + \phi)}} = \sqrt{\frac{V_0^2}{2}} = \frac{V_0}{\sqrt{2}}$$

POTENZA DISSIPATA IN UN CIRCUITO IN CORRENTE ALTERNATA

$$I_{\text{eff}} = \frac{I_0}{\sqrt{2}} \quad V_{\text{eff}} = \frac{V_0}{\sqrt{2}}$$

corrente continua : $W = V I$

corrente alternata : **potenza media**

$$W_{\text{media}} = V_{\text{eff}} I_{\text{eff}} \cos\phi = \frac{V_0 I_0}{2} \cos\phi$$

■ $\phi = \pm \frac{\pi}{2} \rightarrow \cos\phi = 0 \rightarrow W_{\text{media}} = 0$

■ $\omega = \omega_0 \rightarrow \phi = 0 \rightarrow W_{\text{media}} = I_{\text{eff}}^2 R$

CIRCUITI OSCILLANTI

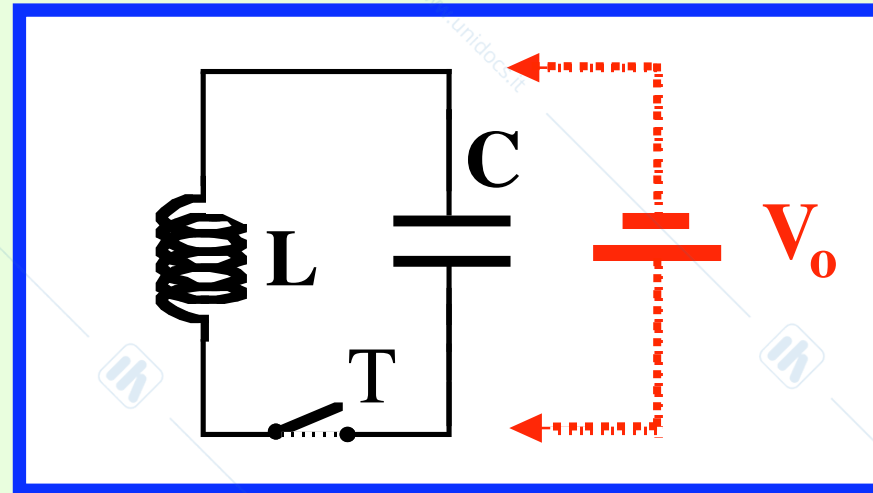
V_0 → carica C (+Q)

scarica C

f.e.m. (indotta) → carica C (-Q)

scarica C

carica C (+Q) ← f.e.m. (indotta)



oscillazione



CIRCUITI OSCILLANTI

$$\nu_0 = \frac{1}{2\pi\sqrt{LC}}$$

$\nu < 10^{11}$ Hz (microonde)

resistenza circuito R → dissipazione di energia per effetto Joule

dissipazione energia nella emissione di onde elettromagnetiche

oscillazione smorzata

(necessario rifornimento di energia)

CIRCUITI OSCILLANTI

oscillazione smorzata

(necessario rifornimento di energia)

