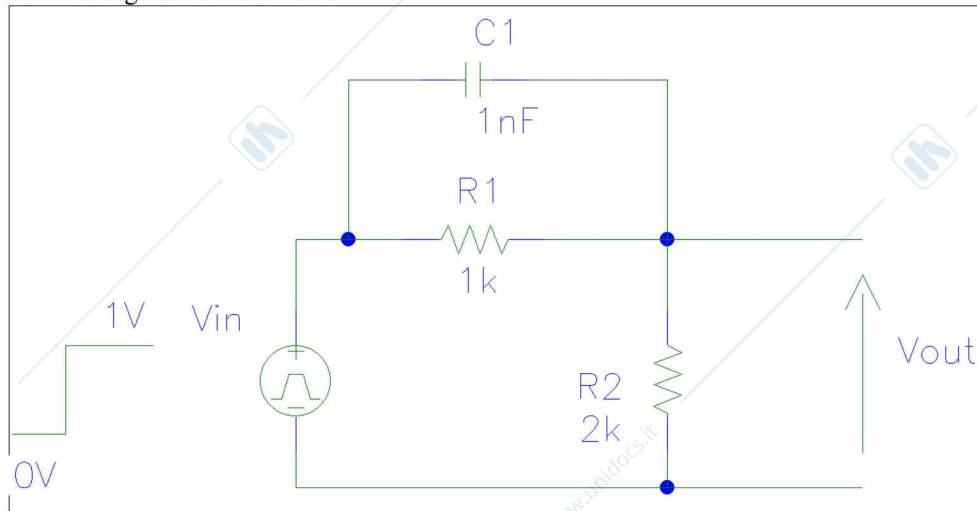


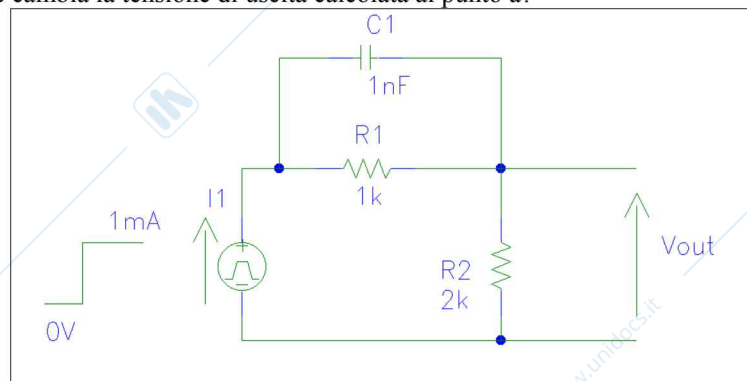
Reti RC

Esercizio 1)

Si consideri il seguente circuito RC:



- Calcolare l'andamento temporale in uscita (V_{out}) per un segnale di ingresso a gradino di ampiezza 2V (considerare il condensatore inizialmente scarico).
- Calcolare il modulo e la fase della tensione di uscita se in ingresso viene applicata una sinusoide di frequenza 200kHz e ampiezza 1V.
- Se in ingresso al circuito viene applicato un gradino di corrente di ampiezza 1mA (vedi figura seguente), come cambia la tensione di uscita calcolata al punto a)?



Soluzione esercizio 1)

a) Prima dell'arrivo del fronte di commutazione, le tensioni del circuito sono:

$$V_{in}(0^-) = 0V$$

$$V_{out}(0^-) = 0V$$

Durante il fronte, la tensione ai capi della capacità $v_c = V_{out} - V_{in}$ non cambia. Perciò l'uscita si porterà velocemente a:

$$V_{out}(0^+) = V_{in}(0^+) + v_c(0) = V_{in}(0^+) = 1V$$

Successivamente, la capacità verrà caricata dalle resistenze fino a portare l'uscita al valore stazionario di:

$$V_{out}(\infty) = \frac{R_2}{R_1 + R_2} V_{in} = \frac{2k\Omega}{1k\Omega + 2k\Omega} 1V = 0.667V$$

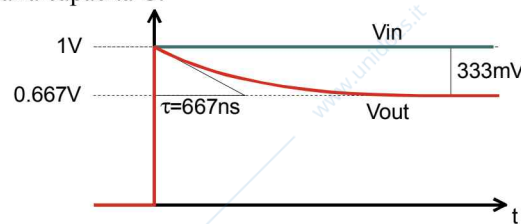
con un andamento esponenziale del tipo:

$$V_{out}(t) = V_{out}(\infty) + (V_{out}(\infty) - V_{out}(0^+)) e^{-\frac{t}{\tau}} = 0.667V + 0.333V \cdot e^{-\frac{t}{667ns}}$$

dove τ è la costante di tempo del sistema pari a:

$$\tau = R_{eq} \cdot C = \frac{R_1 \cdot R_2}{R_1 + R_2} C = 0.667k\Omega \cdot 1nF = 667ns$$

e R_{eq} è la resistenza vista dalla capacità C.



b) Per un ingresso sinusoidale, calcolo la funzione di trasferimento del circuito:

$$\frac{V_{out}}{V_{in}} = \frac{R_2}{R_2 + \frac{1}{\frac{1}{R_1} + sC}} = \frac{R_2}{R_1 + R_2} \cdot \frac{1 + sR_1C}{1 + sR_{eq}C} \quad \text{dove } R_{eq} = R_1 // R_2 = \frac{R_1 \cdot R_2}{R_1 + R_2}$$

L'ampiezza della sinusoide in uscita è pari a:

$$|V_{out}(200kHz)| = \left| \frac{V_{out}}{V_{in}} \right| V_{in} = \frac{R_2}{R_1 + R_2} \cdot \frac{\sqrt{1 + (\omega R_1 C)^2}}{\sqrt{1 + (\omega R_{eq} C)^2}} 1V = 0.667 \cdot \frac{1.606}{1.305} 1V = 0.821V$$

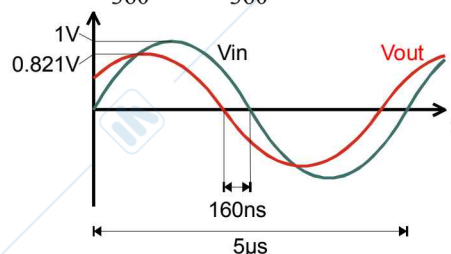
$$\text{dove } \omega = 2\pi f = 1.257 \frac{Mrad}{s}$$

e fase:

$$\angle V_{out}(200kHz) = \arctan\left(\frac{\omega R_1 C}{1}\right) - \arctan\left(\frac{\omega R_{eq} C}{1}\right) = 51.49^\circ - 39.97^\circ = 11.52^\circ$$

L'anticipo temporale della sinusoide in uscita vale:

$$dt = \frac{\angle V_{out}}{360^\circ} T = \frac{11.52^\circ}{360^\circ} 5\mu s = 160ns$$



c) I componenti R_1 e C_1 risultano in serie ad un generatore di corrente, perciò non influenzano la tensione di uscita. Si ottiene, quindi:

$$V_{out}(t) = R_2 \cdot I_{in}(t) = \begin{cases} 0V & \text{per } t < 0 \\ 2V & \text{per } t > 0 \end{cases}$$