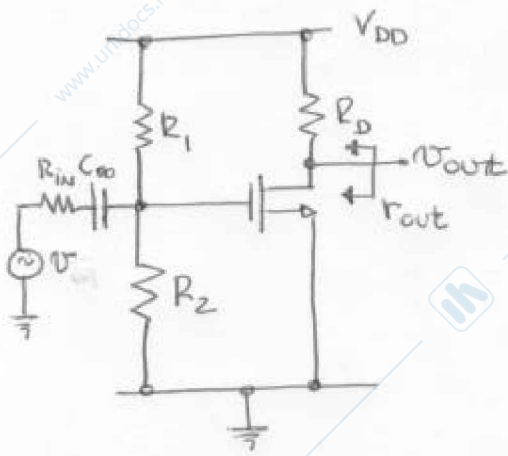


ESERCIZIO 1



$$\begin{aligned}
 V_{DD} &= +12V \\
 R_1 &= 1M\Omega \\
 R_2 &= 200k\Omega \\
 R_D &= 4k\Omega \\
 R_{in} &= 10k\Omega \\
 V_T &= +1V \\
 k &= 1\text{mA}/V^2
 \end{aligned}$$

- ① POLARIZZARE IL CIRCUITO
- ② CALCOLARE IL QUADAGNO IN TENSIONE V_{out}/V_{in}
- ③ CALCOLARE LA RESISTENZA DI USCITA r_{out}
- ④ QUALI SONO GLI ASPETTI NEGATIVI DI QUESTA CONFIGURAZIONE?

TRACCIA DI SOLUZIONE - ESERCIZIO 1

$$\textcircled{1} \begin{cases} V_G = +2V \\ V_S = 0V \end{cases} \Rightarrow V_{GS} = 2V \Rightarrow I_D = 1\text{mA}$$

$$V_D = 8V$$

Il MOSFET è polarizzato in zona di saturazione

$$V_{GD} < V_T$$

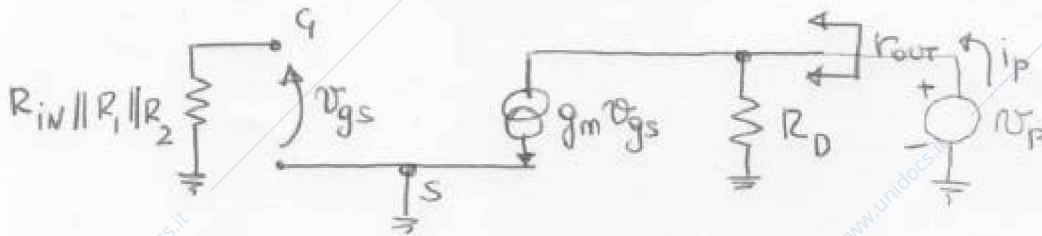
$$V_{GS} > V_T$$

$$g_m = 2k(V_{GS} - V_T) = 2\text{mA/V}$$

$$\textcircled{2} \frac{v_{out}}{v_{in}} = \frac{R_1 \parallel R_2}{R_{in} + R_1 \parallel R_2} \cdot (-g_m R_D) = -7.5$$

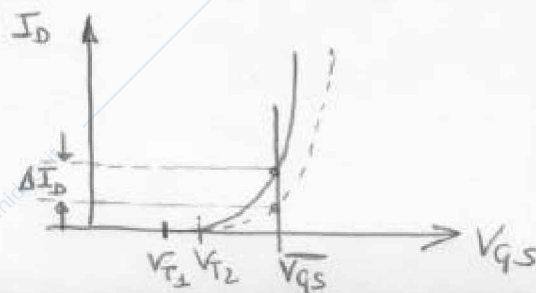
Amplificatore in configurazione SOURCE A MASSA

③ circuito per piccolo segnale

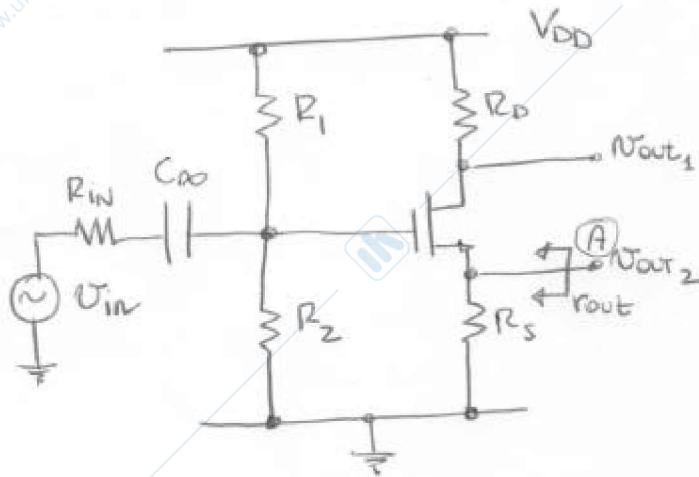


$$r_{out} = R_D = 4\text{k}\Omega$$

④ • polarizzazione e guadagno di tensione fortemente dipendente dalla tensione di soglia del MOSFET, che è un parametro con forte dispersione da un esemplare all'altro



ESERCIZIO 2



$$\begin{aligned}
 V_{DD} &= +12\text{V} \\
 k &= 5\text{mA/V}^2 \\
 V_T &= +1\text{V} \\
 R_1 &= 200\text{k}\Omega \\
 R_2 &= 100\text{k}\Omega \\
 R_D &= 3\text{k}\Omega \\
 R_S &= 1\text{k}\Omega \\
 R_{IN} &= 10\text{k}\Omega
 \end{aligned}$$

- ① POLARIZZARE IL CIRCUITO
- ② CALCOLARE IL QUADAGNO DI TENSIONE $\frac{V_{out1}}{V_{in}}$
- ③ CALCOLARE IL QUADAGNO DI TENSIONE $\frac{V_{out2}}{V_{in}}$
- ④ CALCOLARE LA RESISTENZA DI USCITA r_{out}
- ⑤ CALCOLARE LA POTENZA TOTALE DISSIPATA DAL CIRCUITO IN ASSENZA DI SEGNALE

TRACCIA DI SOLUZIONE - ESERCIZIO 2

- ① $V_G = 4V$; $V_{GS} = 1.68V$; $I_D = 2.32\text{ mA}$; $V_D = 5.04V$; $V_S = 2.32V$
 Il MOSFET è polarizzato in zona di saturazione, infatti $V_{GD} < V_T$
 $V_{GS} > V_T$

$$g_m = 6.8\text{ mA/V}; \quad 1/g_m =$$

$$\textcircled{2} \quad \frac{V_{out_2}}{V_{in}} = \frac{R_1 \parallel R_2}{R_{in} + R_1 \parallel R_2} \cdot \frac{-g_m R_D}{1 + g_m R_S}$$

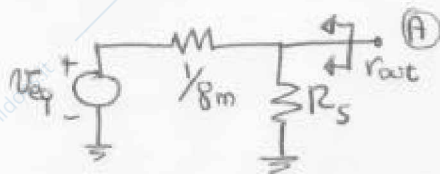
$$R_S \gg 1/g_m \quad (1\text{ k}\Omega \gg 147\ \Omega) \Rightarrow \frac{V_{out_1}}{V_{in}} \approx - \frac{R_1 \parallel R_2}{R_{in} + R_1 \parallel R_2} \cdot \frac{R_D}{R_S} =$$

$$= -2.61$$

$$\textcircled{3} \quad \frac{V_{out_2}}{V_{in}} = \frac{R_1 \parallel R_2}{R_{in} + R_1 \parallel R_2} \cdot \frac{g_m R_S}{1 + g_m R_S} = +0.76$$

↳ idealmente guadagna 1: EMITTER FOLLOWER

- ④ Circuito equivalente visto da A



Spegnendo V_{eq} :

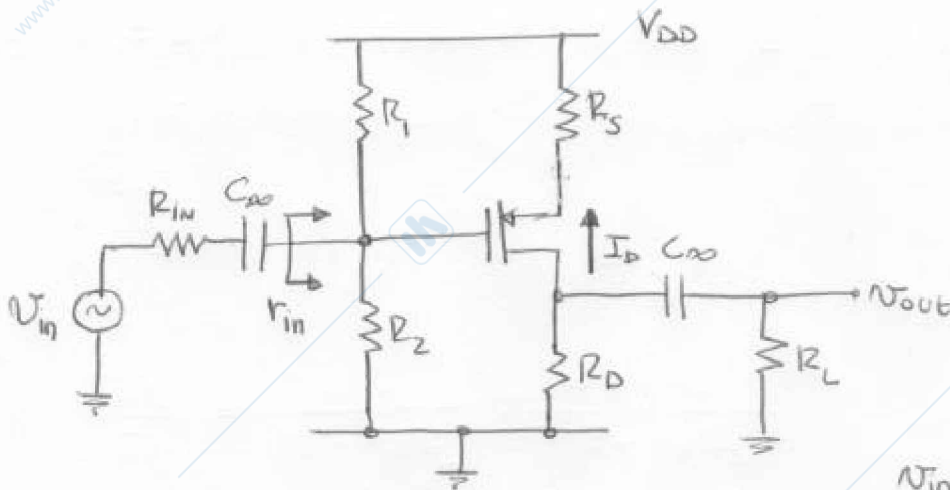
$$r_{out} = R_S \parallel 1/g_m \approx 1/g_m = 147\ \Omega$$

$$\textcircled{5} \quad P_{TOT} = P_{R_1, R_2} + P_{R_D} + P_{R_S} + P_{MOS} =$$

$$= V_{DD} \cdot I_{R_1, R_2} + V_{R_D} I_D + V_{R_S} I_D + V_{DS} I_D =$$

$$= 480\ \mu\text{W} + 16.1\ \text{mW} + 5.4\ \text{mW} + 6.31\ \text{mW} \approx 28\ \text{mW}$$

ESERCIZIO 3



$$V_{DD} = +12V$$

$$k = 6 \text{ mA/V}$$

$$V_T = -1V$$

$$R_1 = 100 \text{ k}\Omega$$

$$R_2 = 500 \text{ k}\Omega$$

$$R_S = 1 \text{ k}\Omega$$

$$R_D = 5 \text{ k}\Omega$$

$$R_L = 10 \text{ k}\Omega$$

$$v_{in} = (0.01 \text{ V}) \sin(2\pi f t)$$

$$f = 1 \text{ kHz}$$

- ① POLARIZZARE IL CIRCUITO
- ② CALCOLARE IL QUADAGNO DI PICCOLO SEGNALE v_{out}/v_{in}
- ③ CALCOLARE LA RESISTENZA DI INGRESSO r_{in}
- ④ DISEGNARE L'ANDAMENTO TEMPORALE QUOTATO DI $v_{out} = v_{out} + v_{out}$

TRACCIA DI SOLUZIONE - ESERCIZIO 3

$$(1) V_G = +10V$$

$$\begin{cases} V_{DD} - V_G = -I_D R_S + V_{GS} = -I_D R_S - V_{GS} \\ I_D = -k (V_{GS} - |V_T|)^2 \end{cases}$$

$$\Downarrow V_{GS1} = -0.5V \text{ non accettabile}$$

$$V_{GS2} = -1.33V \text{ ok} \Rightarrow I_D = -0.65 \text{ mA}; g_m = 4 \text{ mA/V}$$

$$V_S = V_{DD} + R_S I_D \approx 11.35V$$

$$V_D = -R_D I_D = +3.25V$$

$$\left. \begin{array}{l} V_{GD} > V_T \\ \uparrow \\ \text{è un P-MOS!} \end{array} \right\} [10 - 3.25 > -1] \Rightarrow \text{il PMOSFET è saturo}$$

$$V_{GS} < V_T$$

$$(2) \frac{V_{out}}{V_{in}} = \frac{R_1 \parallel R_2}{R_{in} + R_1 \parallel R_2} \cdot \frac{1}{1 + g_m R_S} \cdot (-g_m R_D \parallel R_L) = -2.64$$

- C_{DS} è un cortocircuito su segnale \Rightarrow la resistenza di carico R_L è in parallelo a R_D su segnale
- R_S e $1/g_m$ sono della stessa ordine di grandezza

(3) Il GATE del MOSFET non assorbe corrente

$$R_{in} = R_1 \parallel R_2 = 83.3 \text{ k}\Omega$$

$$(4) V_{out} = V_{OUT} + V_{out} \leftarrow \text{tensione di segnale in uscita}$$

Tensione del modo di uscita in polarizzazione

$$V_{OUT} = 0V \text{ (c'è } C_{DS})$$

