



POLITECNICO  
DI MILANO

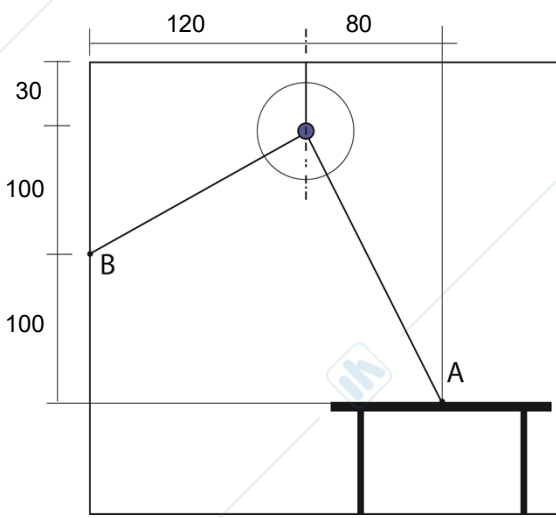
# Illuminotecnica

## Esercitazioni

Parte seconda

Maurizio Rossi  
Daria Casciani

**Esercizio 1 illuminamenti dalle sorgenti isotrope**




Lo spazio rappresentato secondo il disegno riportato a lato, è illuminato da una sorgente isotropa.

Considerando che, nel punto A vengono misurati 300 lux, **quale è il valore di flusso emesso dalla sorgente?**

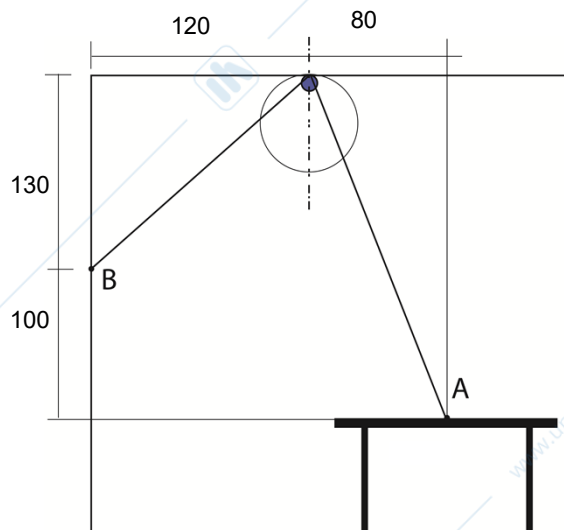
**Quanto vale l'Intensità  $I$  della sorgente?**

**Quale è l'illuminamento  $E$  nel punto B?**



POLITECNICO  
DI MILANO

### Esercizio 2 Illuminamenti dalle sorgenti lambertiane



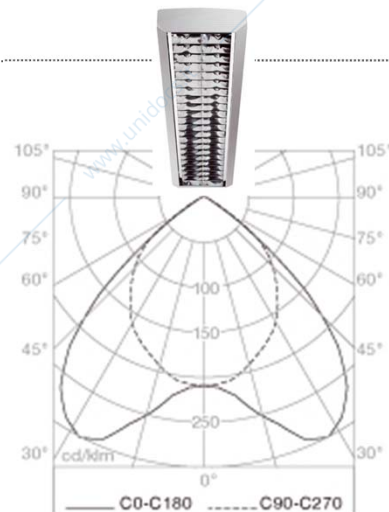
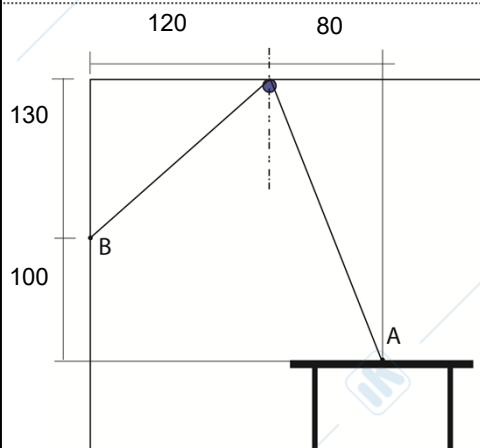
Lo spazio rappresentato secondo il disegno riportato a lato, è illuminato da una sorgente lambertiana.

Considerando che la sorgente emette un flusso di 3.000 lumen, calcolare quale è il valore di illuminamento nel punto A e nel punto B?

02\_Svolgimento e soluzione



### Esercizio 3 Utilizzare il solido fotometrico



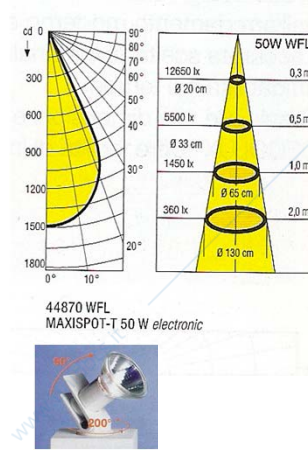
Lo spazio rappresentato secondo il disegno riportato a lato, è illuminato da un apparecchio con emissione diretta e ottica lamellare che emette un flusso di 7.000 lm la cui curva fotometrica è riportata a lato. Calcolare quale è il valore di illuminamento nel punto A e nel punto B.

03

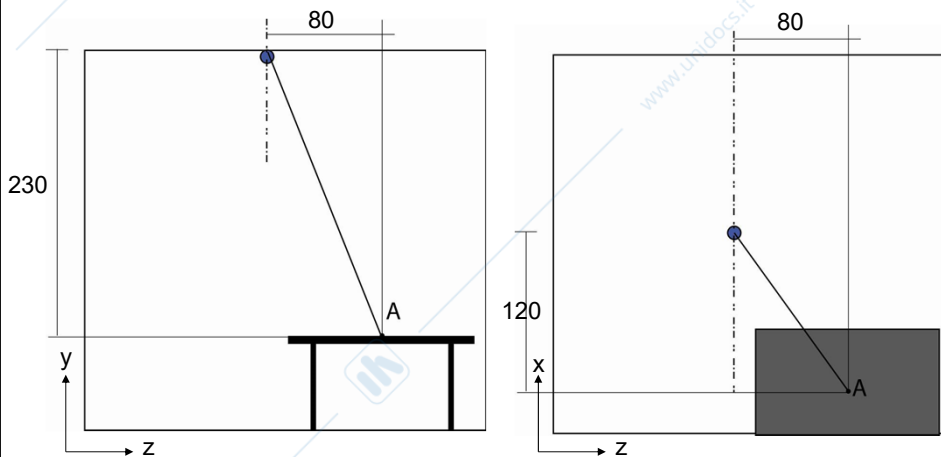


**Esercizio 4 illuminare uniformemente con gli spot**

L'apparecchio di illuminazione downlight Maxispot 50 W Osram le cui caratteristiche sono riportate nel grafico, deve essere installato a soffitto a 2 metri di altezza (dal bancone) per illuminare in modo uniforme un bancone di un negozio. Il bancone ha dimensioni 80cm x 390cm. Calcolare quanti apparecchi installare e quale sia l'interdistanza per ottenere un illuminamento il più possibile uniforme.



**Esercizio 5 calcolare illuminamento in 3D**



In un locale la cui geometria è descritta dal disegno è posto un apparecchio luminoso con emissione **isotropa** la cui sorgente ha un flusso di 5.000 lm. **Calcolare l'illuminamento nel punto A.**



**Esercizio 6 Determinare quale solido fotometrico ci serve**

Si desidera ottenere un illuminamento medio (ad impianto nuovo) di 300 lux su una superficie orizzontale di riferimento posta a 0,8m dal pavimento.

Le sorgenti sono invece disposte a 3,80m dal pavimento.

Ricavare il disegno della curva fotometrica dell'apparecchio (per gli angoli, 0, 15, 30 e 45°) che ha un flusso di 14.000 lm e che serve per ottenere un illuminamento di 300 lux nei punti A, B, C e 150 lux in D.

