

ESERCIZIO 1

Sia dato un generatore sincrono caratterizzato dai seguenti dati:

potenza nominale $A_n=45$ kVA

tensione nominale $V_n=380$ V

fattore di potenza nominale $\cos\phi_n=0.8$

Tensione di eccitazione nominale $V_{eccn}=220$ V

Corrente di eccitazione nominale $I_{eccn}=3$ A

Reattanza sincrona percentuale $x_s\%=180\%$

Si trascuri la resistenza statorica

Il generatore sincrono è utilizzato per rifasare un carico che assorbe una potenza $P_L=30$ kW con $\cos\phi_L=0.7$ alimentato dalla rete a tensione $V = 380$ V. Si determini il valore della tensione di eccitazione del generatore in modo che il carico sia rifasato a $\cos\phi_{rif}=0.9$.

ESERCIZIO 2

Dato il circuito in figura funzionante in corrente continua, sono noti:

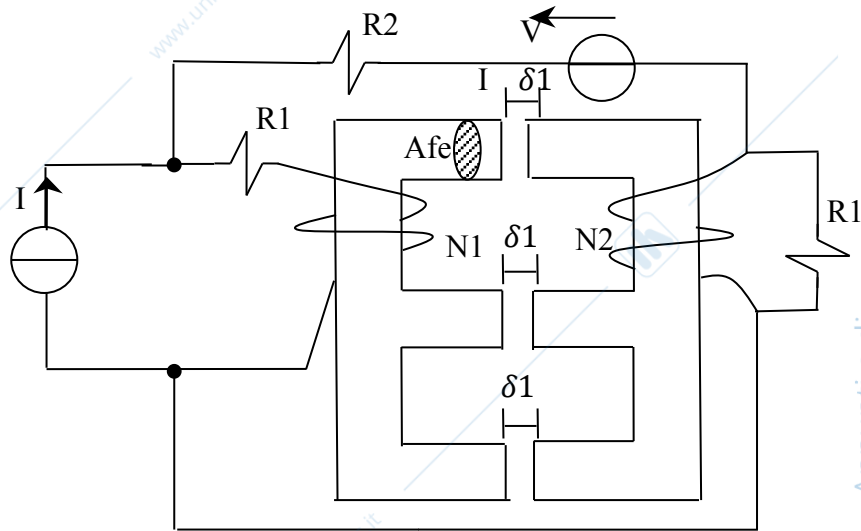
$V = 40$ V, $I = 8$ A, $N_1 = 150$, $N_2 = 200$, $\delta_1 = 3$ mm,;

$\mu_{Fe} = \infty$, $\mu_0 = 4\pi 10^{-7}$ H/m,

$A_{fe} = 150$ cm², $R_1 = 3\Omega$,

$R_2 = 9\Omega$.

Determinare le auto-induttanze, la mutua induttanza e l'energia magnetica totale immagazzinata.

**ESERCIZIO 3**

Un trasformatore monofase di potenza nominale $A_n = 60$ kVA e rapporto di trasformazione $K = V_{1n} / V_{20} = 30$, $f_n = 50$ Hz a è alimentato a tensione nominale $V_{1n}=1000$ V, assorbe una corrente pari a 30 A a $\cos\phi_1 = 0,8$. La prova di corto circuito e la prova a vuoto hanno fornito i seguenti risultati:

Prova di corto circuito: $v_{cc\%} = 5\%$, $\cos\phi_{cc} = 0,3$

Prova a vuoto: $P_0\% = 0,4\%$, $i_0\% = 2.5\%$

Si determinino:

- 1) Tensione di alimentazione V_2 e la corrente I_2 del trasformatore e il $\cos\phi_2$ del carico