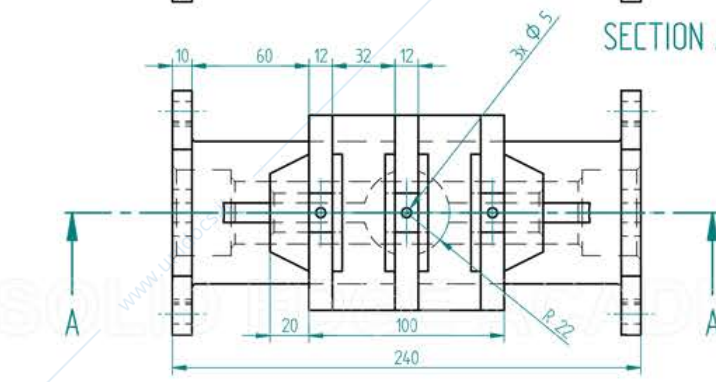


SECTION A-A



Smussi non quotati 2x45°
Raccordi non quotati R4

