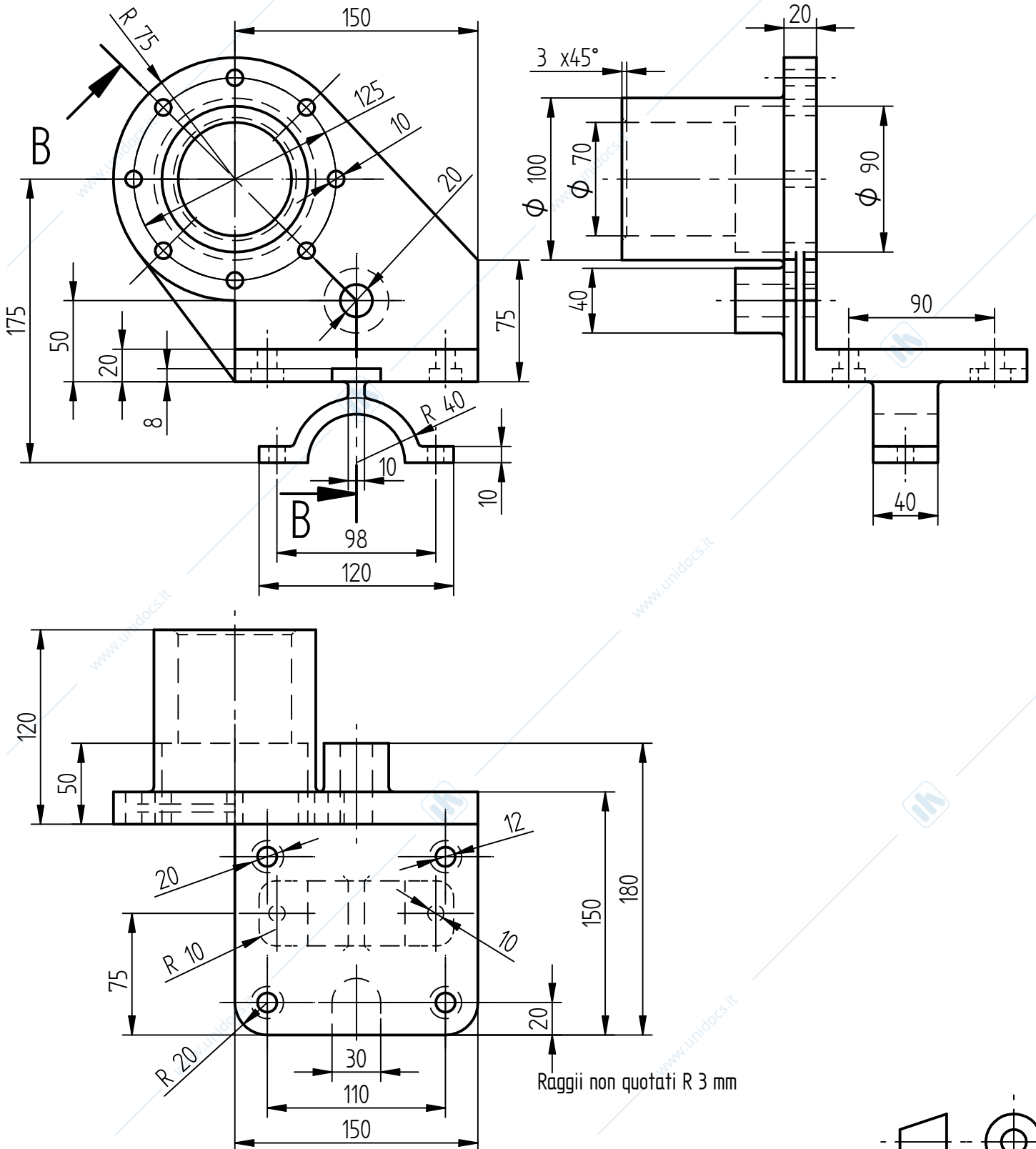


Docente \_\_\_\_\_ Software assegnato SOLID EDGE

Cognome/Nome \_\_\_\_\_ N° matricola \_\_\_\_\_

Data \_\_\_\_ / \_\_\_\_ / \_\_\_\_ Ora Inizio Prova \_\_\_\_\_ Aula \_\_\_\_\_

Modellare il componente rappresentato con il sistema CAD assegnato. Realizzare in un foglio di formato A3 (420 X 297 mm), secondo il metodo del primo diedro e senza linee nascoste, le sole proiezioni ortografiche presenti e i tagli indicati. Si lascia libertà di scelta, pur nel rispetto delle proporzioni, per le dimensioni non indicate.



NB: I modelli sono ottenuti da componenti meccanici, opportunamente modificati per esigenze didattiche.