

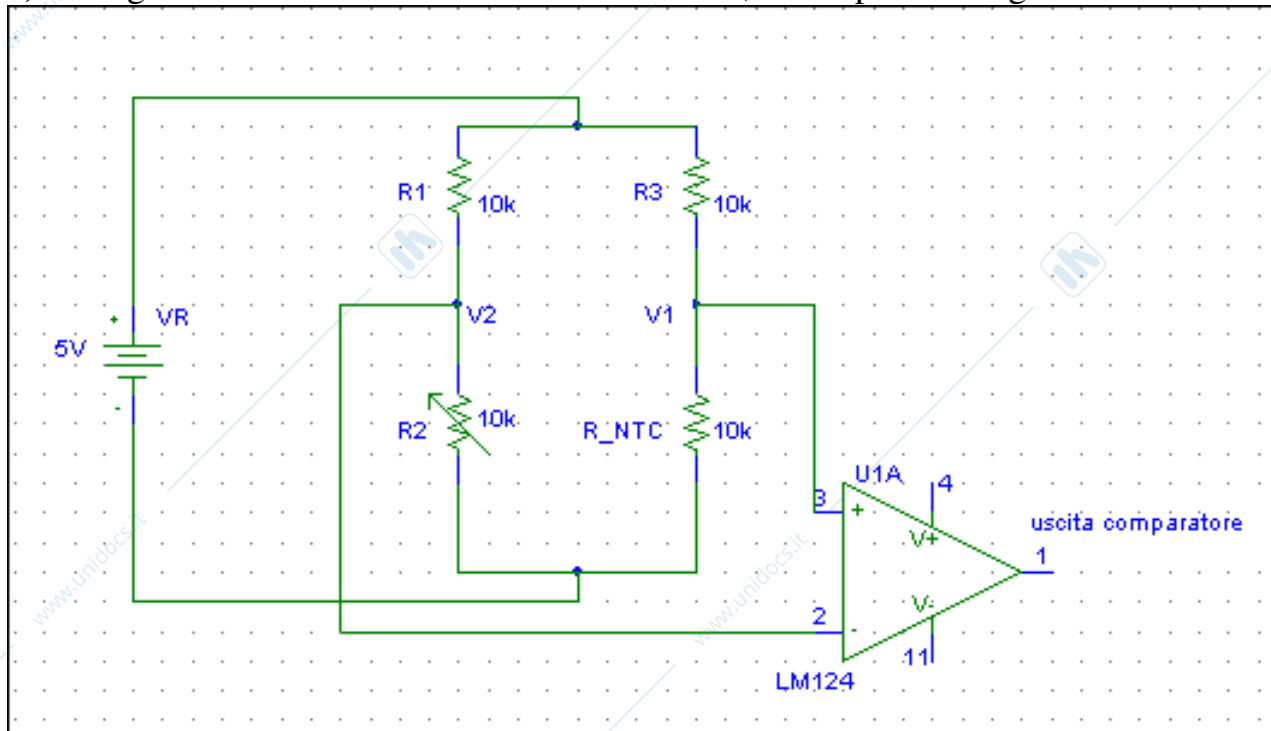
ESERCIZIO SU NTC e PONTI

Progettare un controllore ON-OFF per un impianto di riscaldamento, che utilizzi un NTC ($R_0=10\text{ k}\Omega$ a 25°C) come sensore di temperatura, letto tramite un circuito a ponte.

- a) che abbia la soglia di accensione a 25°C
- b) con soglia di accensione regolabile

SOLUZIONE

a) Scelgo di utilizzare un NTC da $10\text{ k}\Omega$ a 25°C , con il ponte in figura.



Il ponte è bilanciato quando l'NTC ha una resistenza pari a $10\text{ k}\Omega$, cioè a 25°C .

Quando la temperatura è superiore a 25°C la $R_{\text{NTC}} < 10\text{ k}\Omega$, per cui $V1 < V2$ e l'uscita del comparatore è bassa (corrispondente al comando OFF).

Al contrario per temperature inferiori a 25°C la $R_{\text{NTC}} > 10\text{ k}\Omega$, per cui $V1 > V2$ e l'uscita del comparatore è alta (corrispondente al comando ON). In questo caso si accende il circuito di riscaldamento.

Per evitare oscillazioni è necessario che il comparatore abbia un po' di isteresi.

Alternativamente si può sostituire il controllo ON-OFF con un PID.

b) per regolare la soglia di accensione è sufficiente utilizzare R2 variabile: il comparatore scatta quando il valore dell'NTC è uguale ad R2. (attenzione che la scala di temperatura a questo punto non è lineare con R2, ma è sufficiente tarare precedentemente il potenziometro.)