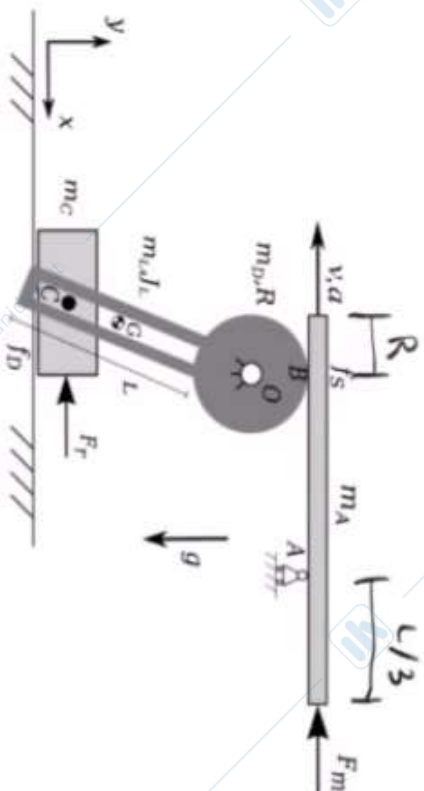


Problema 2

Il sistema meccanico in figura è composto dai seguenti corpi rigidi: l'asta omogenea di massa m_A vincolata tramite un carrello in A e in contatto senza strisciamento (si trascuri la resistenza al rotolamento) nel punto di contatto B con un disco. Il disco è omogeneo di massa m_D e raggio R ed è collegato a terra dalla cerniera in O e rigidamente saldato ad un'asta di massa m_L e momento di inerzia baricentrico J_L con baricentro in G . L'asta è dotata di scanalatura che permette lo scorrimento senza attrito del perno C rigidamente connesso al baricentro della massa omogenea m_C che trasla orizzontalmente sulla superficie scabra di coefficiente di attrito dinamico f_D . Inoltre, sulla massa m_C agisce una forza $\vec{F}_R = -F_R \vec{i}$.



Considerando nota la posizione del sistema ed ogni grandezza geometrica non specificatamente indicata e note la velocità $\vec{v} = -v\vec{i}$ e l'accelerazione $\vec{a} = -a\vec{i}$ della massa m_A si richiede di calcolare:

1. Velocità ed accelerazione della massa m_C
2. Le reazioni vincolari in C ;
3. La forza \vec{F}_m che garantisce il moto assegnato del sistema;
4. La verifica della condizione di aderenza nel punto di contatto B .

✦