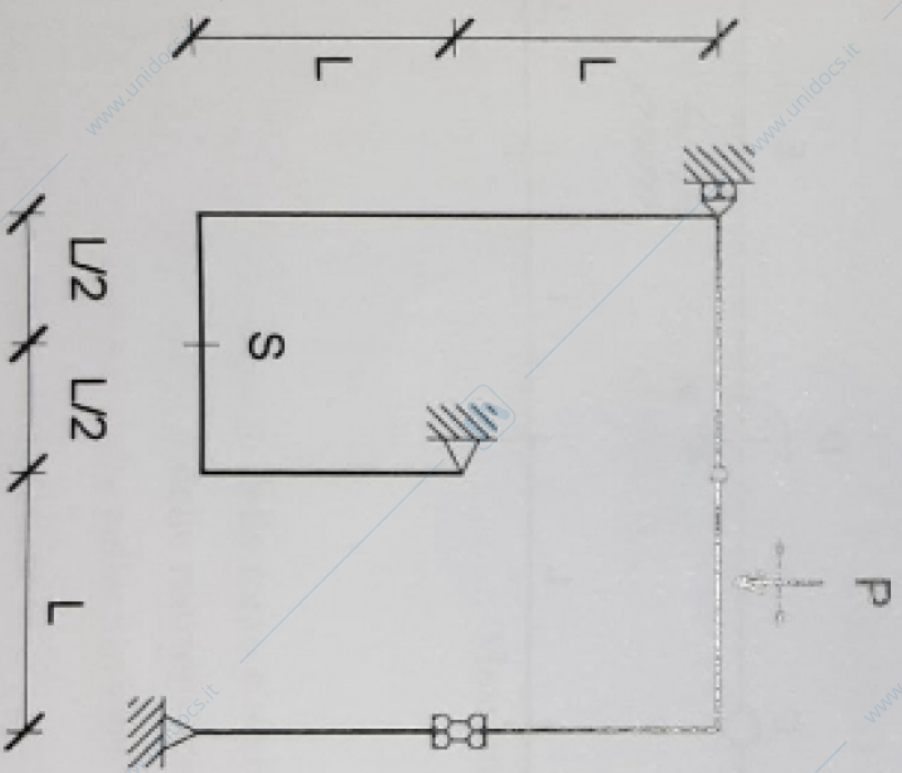


2. Data la seguente struttura:

(a) classificarla, identificando la posizione dei centri assoluti e relativi e verificando l'allineamento previsto dal I Teorema delle Catene Cinematiche;



Corso Di Scienza Delle Costruzioni
 Prof. C. Maiorana, Prof.ssa V. Salomoni, Prof.ssa G. Xotta
 Prova scritta dell'11 Luglio 2023

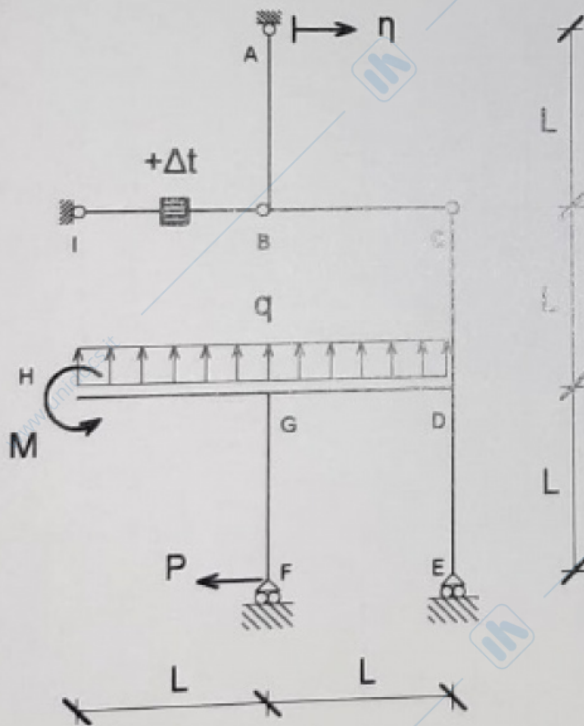
TEMA B

Cognome Nome Matricola IC IEA

1. Data la seguente struttura:

- (a) impostare la risoluzione attraverso il metodo delle forze e scrivere l'equazione di congruenza;
- (b) calcolare il valore dell'incognita iperstatica e delle reazioni vincolari finali;
- (c) tracciare i diagrammi finali dei parametri della sollecitazione.

N.B.: Riportare i risultati con le unità di misura



Dati:

- $q = 3.0$ kN/m
- $M = 9.0$ kNm
- $P = 3.0$ kN
- $L = 3.0$ m
- $EA_{BI} = 10^4$ kN
- $EJ = 3.0 \cdot 10^4$ kNm²
- $\alpha = 12 \cdot 10^{-6}$ °C⁻¹
- $\Delta t = 100$ °C
- $\eta = 36 \cdot 10^{-4}$ m

Risultati:

- $X_A = \dots\dots\dots$
- $Y_A = \dots\dots\dots$
- $Y_E = \dots\dots\dots$
- $Y_F = \dots\dots\dots$
- $X_I = \dots\dots\dots$
- $Y_I = \dots\dots\dots$