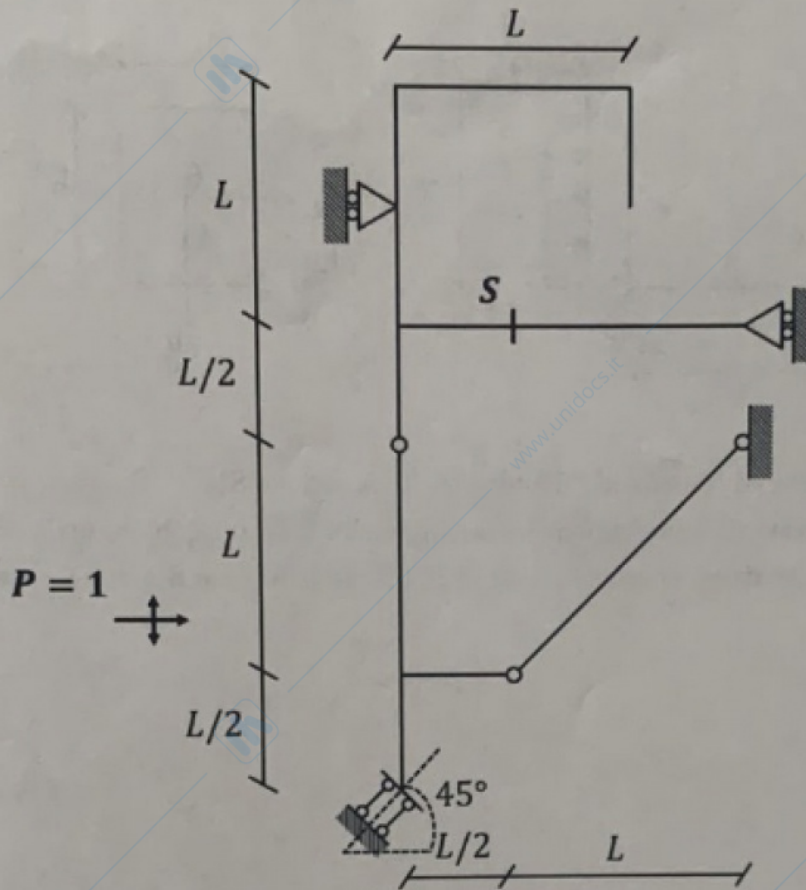


2. Data la seguente struttura:

- (a) classificarla;
 (b) disegnare la Linea di influenza del *Taglio* per la sezione S attraverso il procedimento delle catene cinematiche. *Motivare la scelta.*



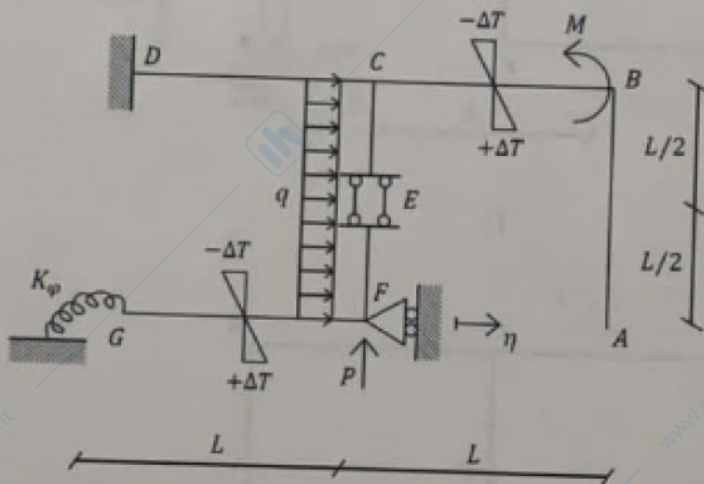
Corso di Scienza Delle Costruzioni
 Prof. C. Maiorana, Prof.ssa V. Salomoni, Prof.ssa G. Xotta
 Prova scritta del 26 Giugno 2023

Tema B

Cognome Nome Matricola

1. Data la seguente struttura:

- (a) impostare il metodo di risoluzione esplicitando l'equazione di congruenza, l'incognita iperstatica e calcolarne il valore;
- (b) tracciare i diagrammi finali dei parametri della sollecitazione.



- $L = 4.0$ m
 - $q = 3.0$ kN/m
 - $M = 4.0$ kNm
 - $P = 2.0$ kN
 - $h = 0.5$ m
 - $\alpha = 12 \cdot 10^{-6}$ °C⁻¹
 - $\Delta T = 50$ °C
 - $EJ_{ABCEFG} = 10000$ kNm²
 - $EJ_{DC} = \infty$
 - $K_\phi = EJ/(2L)$
 - $\eta = ML^2/(2EJ)$ m
- $X_D = \dots\dots\dots$
 $Y_D = \dots\dots\dots$
 $M_D = \dots\dots\dots$
 $X_F = \dots\dots\dots$
 $M_G = \dots\dots\dots$