

Esame SED - 9 settembre 2020 - Parte 2

Ciao Riccardo, quando invierai il modulo, il proprietario potrà vedere il tuo nome e l'indirizzo di posta elettronica.

* Obbligatoria

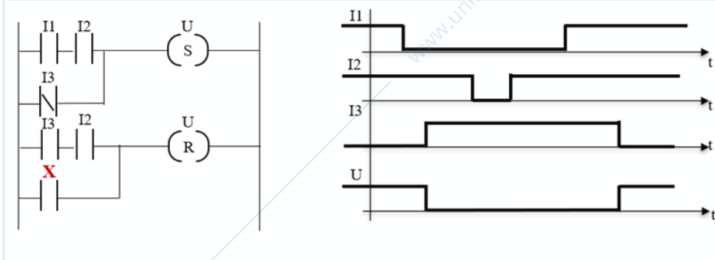
1

Per consegnare il form, clicca su "Abilita la consegna del Form" *

Abilita la consegna del Form

2

Considera lo schema ladder ed il grafico input/output riportati. Nello schema ladder, il segnale associato ad un contatto (il segnale X) è stato volontariamente ommesso. Quale ingresso (tra I1, I2 ed I3) è necessario assegnare al segnale X per rispecchiare il funzionamento input/output presentato?



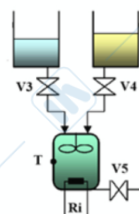
- I3
- I1
- I2
- Nessuno

3

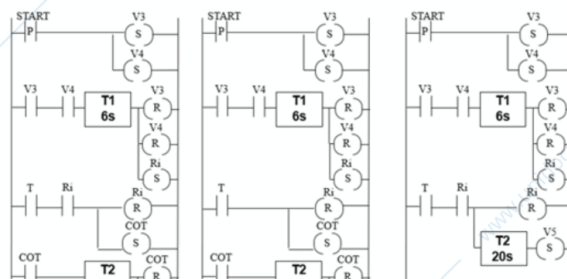
Considerare il sistema presentato in figura.

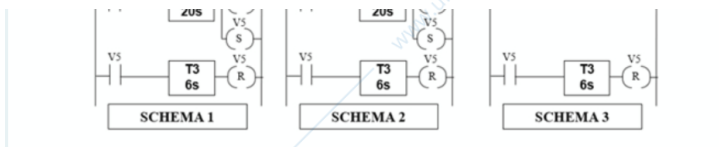
Ogni volta che l'operatore aziona il pulsante di START, vengono aperte le valvole V3 e V4. Dopo 6 secondi, le due valvole vengono chiuse e viene attivato il riscaldamento (attuatore Ri). Quando il sensore di temperatura T rileva una temperatura alta (il segnale T diventa TRUE), viene attivato un timer di 20 secondi. Allo scadere di questo timer, viene aperta la valvola V5. Dopo 6 secondi dall'apertura della valvola V5, la valvola viene chiusa.

Considerando il funzionamento appena descritto, dire quale (o quali) dei seguenti 3 diagrammi Ladder rappresentano correttamente la richiesta. Inoltre, descrivere brevemente gli errori trovati nei diagrammi Ladder ritenuti sbagliati.



- Attuatori (comandi)**
- V3: comando V3
 - V4: comando V4
 - V5: comando V5
 - Ri: comando riscaldatore
- Sensori (misure)**
- START: avvio processo
 - T: temperatura raggiunta

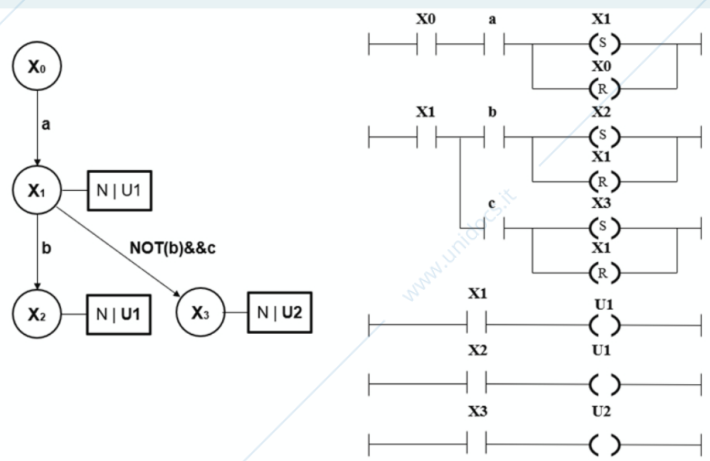




Inserisci la risposta

4

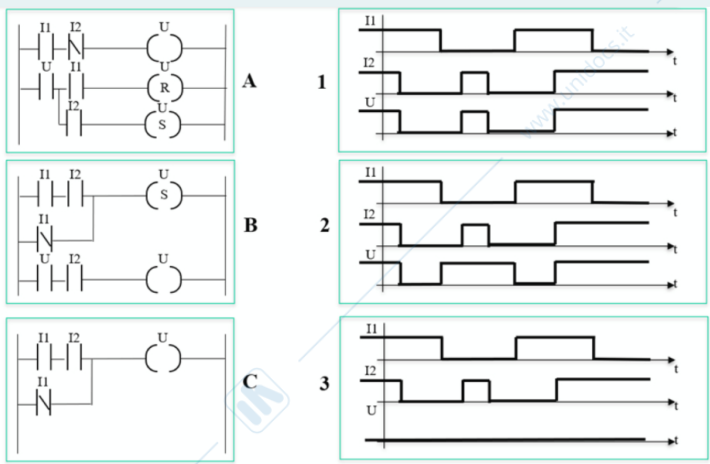
E' possibile dire che il diagramma ladder presentato traduce esattamente l'automa a stati finiti associato? Motivare brevemente la risposta.



Inserisci la risposta

5

Considerando i 3 schemi ladder A-B-C e i 3 grafici input/output 1-2-3, quale tra le seguenti risposte rappresenta il matching esatto tra schema A/C e grafico 1/3?



- Nessuno
- A2 B1 C3
- A1 B2 C3
- A1 B3 C2
- A2 B3 C1
- A3 B2 C1
- A3 B1 C2

Inviarmi una conferma tramite posta elettronica delle risposte

Invia

Questo contenuto è stato creato dal proprietario del modulo. I dati che invii verranno recapitati al proprietario del modulo. Non rivelare mai la tua password.

Con tecnologia Microsoft Forms | [Privacy e cookie](#) | [Condizioni per l'utilizzo](#)

www.unidocs.it - Appunti e dispense per superare i tuoi esami universitari

www.unidocs.it - Appunti e dispense per superare i tuoi esami universitari