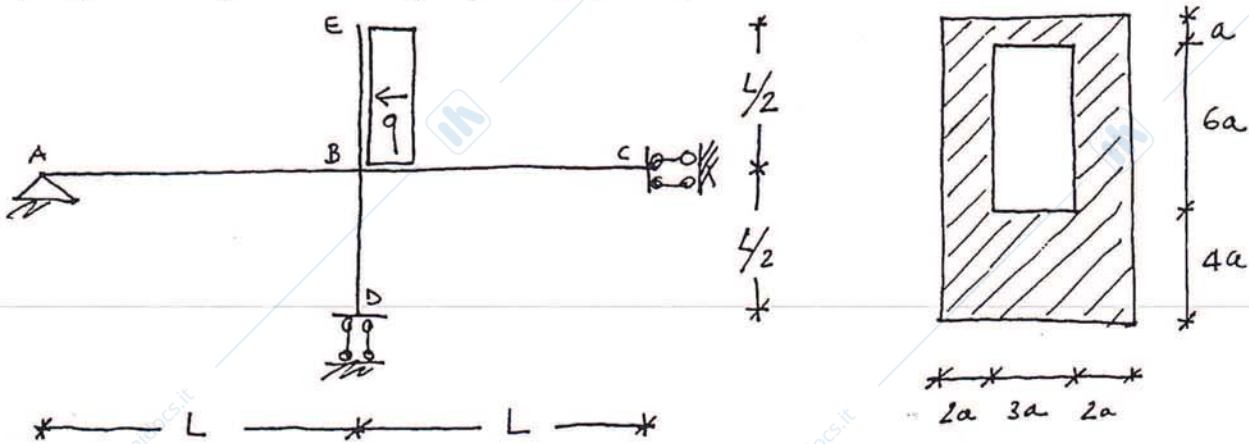


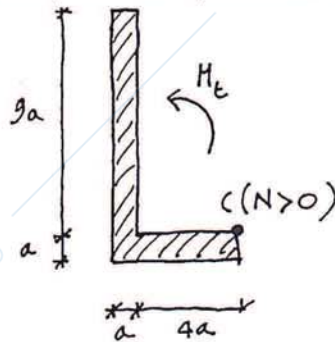
Bari, 16 aprile 2007

L.S. in Ing. Edile-Architettura: esame scritto di Scienza delle Costruzioni
 L.S. in Ing. Meccanica ed Ing. Gestionale: esame scritto di Scienza delle Costruzioni II

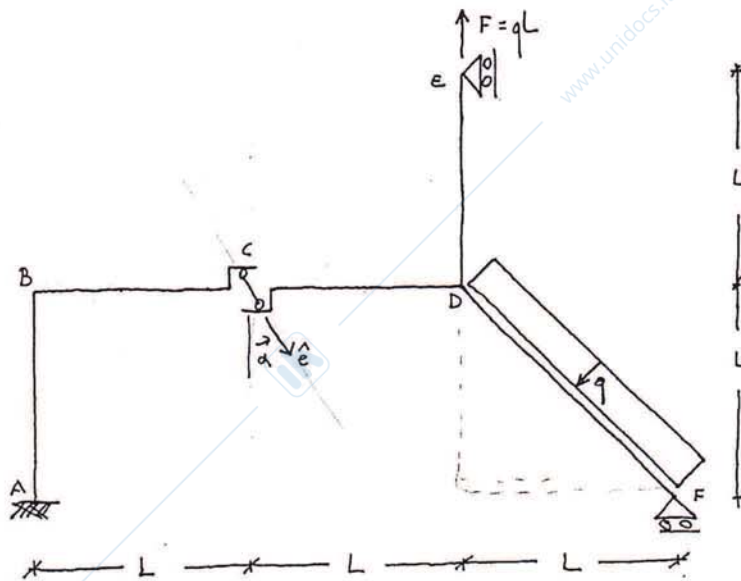
1) Progettare la seguente struttura per $q = 8 \text{ kN/m}$; $L = 8 \text{ m}$; $\sigma_{adm} = 200 \text{ MPa}$.



2) Progettare la seguente sezione per $N = 40 \text{ kN}$; $M_t = 5 \text{ kNm}$; $\sigma_{adm, trazione} = 5 \text{ MPa}$ e $\sigma_{adm, compressione} = 25 \text{ MPa}$.



L.S. in Ing. Edile-Architettura: esame scritto di Statica



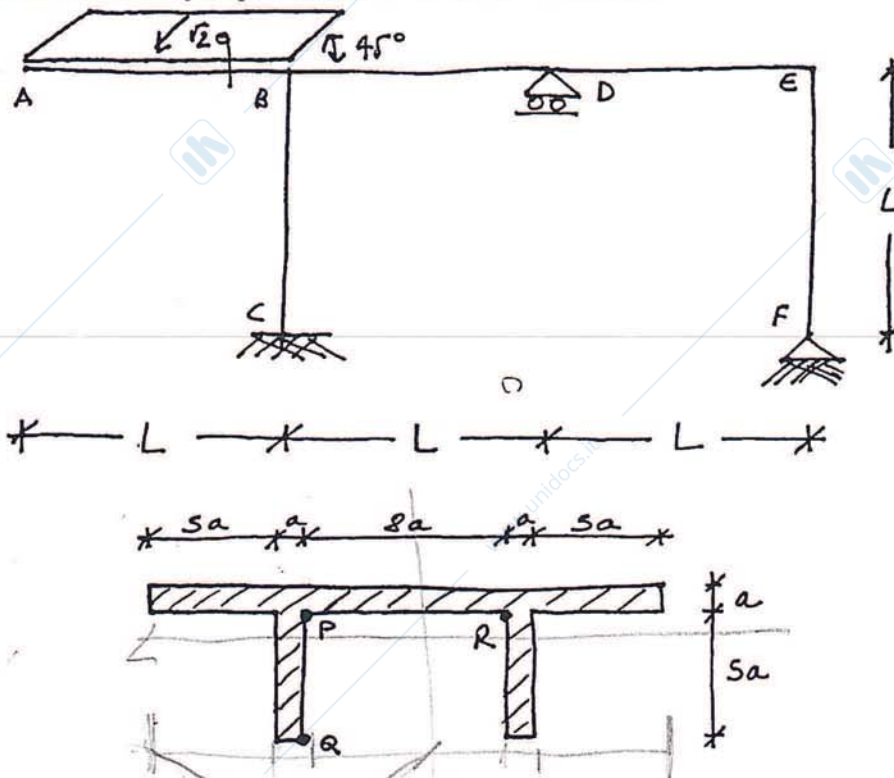
- 1) Eseguire l'analisi cinematica della struttura in figura al variare dell'angolo α .
- 2) Per $\alpha = 0$, determinare le reazioni dei vincoli, le leggi di variazione delle caratteristiche della sollecitazione, e tracciare i relativi diagrammi.
- 3) Per il valore di α che rende labile la struttura, determinare i possibili campi di spostamento (assoluto e relativo), i centri assoluti e relativi, e disegnare una possibile configurazione spostata.

tempo a disposizione: 3 ore per Scienza delle Costruzioni e Scienza delle Costruzioni II - 2 ore per Statica

Bari, 14 maggio 2007

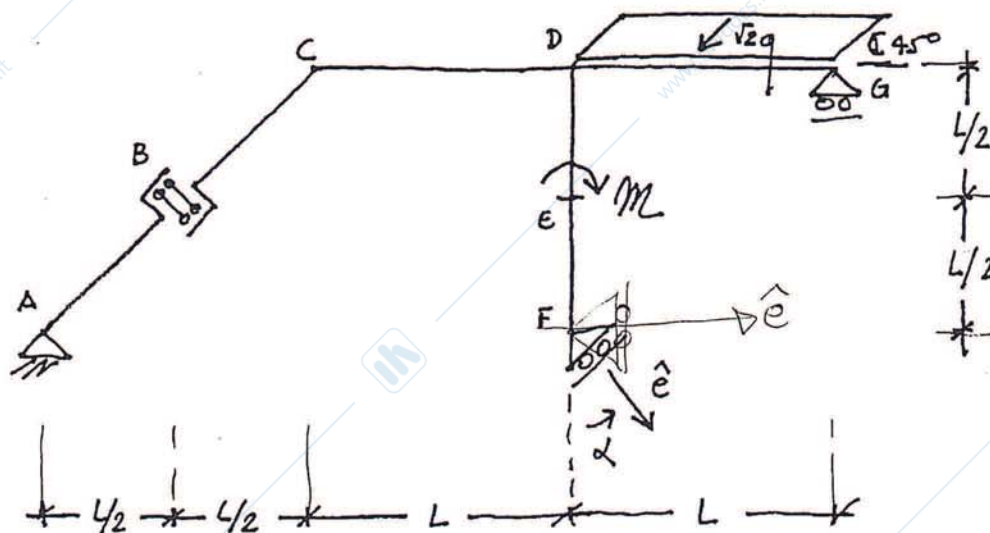
L.S. in Ing. Edile-Architettura: esame scritto di Scienza delle Costruzioni
L.S. in Ing. Meccanica ed Ing. Gestionale: esame scritto di Scienza delle Costruzioni II

1) Progettare la seguente struttura per $q = 6 \text{ kN/m}$; $L = 5 \text{ m}$; $\sigma_{adm} = 200 \text{ MPa}$.



2) Con riferimento alla sezione di verifica considerata al punto 1), determinare la variazione di lunghezza della fibra PQ e la variazione dell'angolo fra le fibre PQ e PR; a tal fine si assuma che il materiale sia acciaio ($E = 205.000 \text{ MPa}$; $\nu = 0,3$).

L.S. in Ing. Edile-Architettura: esame scritto di Statica

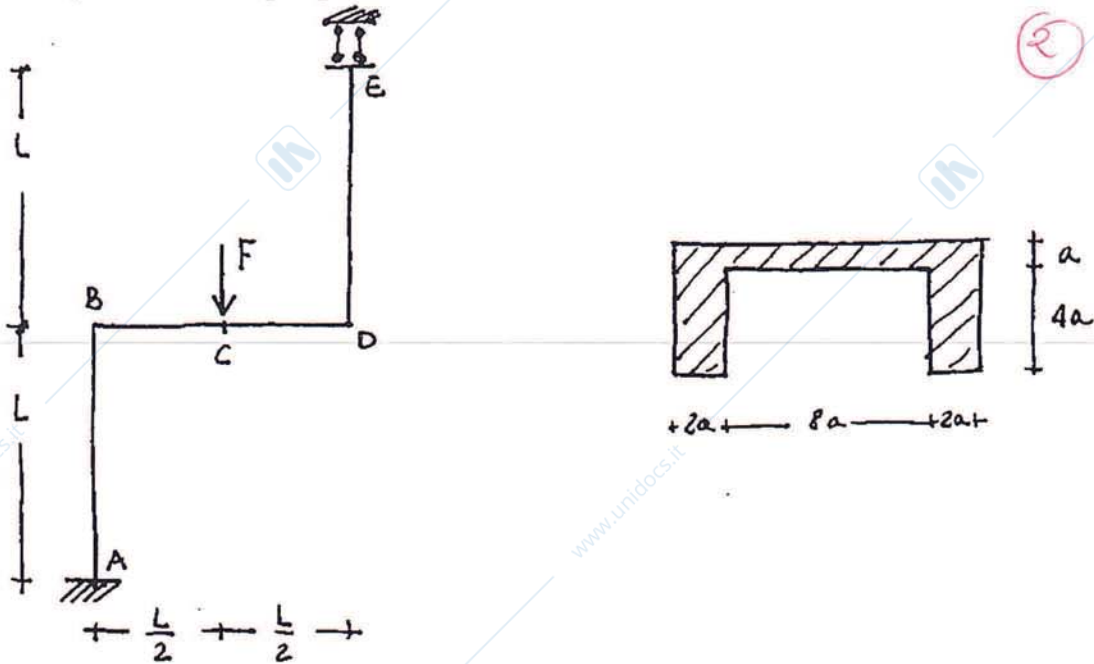


- 1) Eseguire l'analisi cinematica della struttura in figura al variare dell'angolo α .
- 2) Per $\alpha = 90^\circ$, determinare le reazioni dei vincoli, le leggi di variazione delle caratteristiche della sollecitazione, e tracciare i relativi diagrammi.
- 3) Per il valore di α che rende labile la struttura, determinare i possibili campi di spostamento (assoluto e relativo), i centri assoluti e relativi, e disegnare una possibile configurazione spostata.

tempo a disposizione: 3 ore per Scienza delle Costruzioni e Scienza delle Costruzioni II - 2 ore per Statica

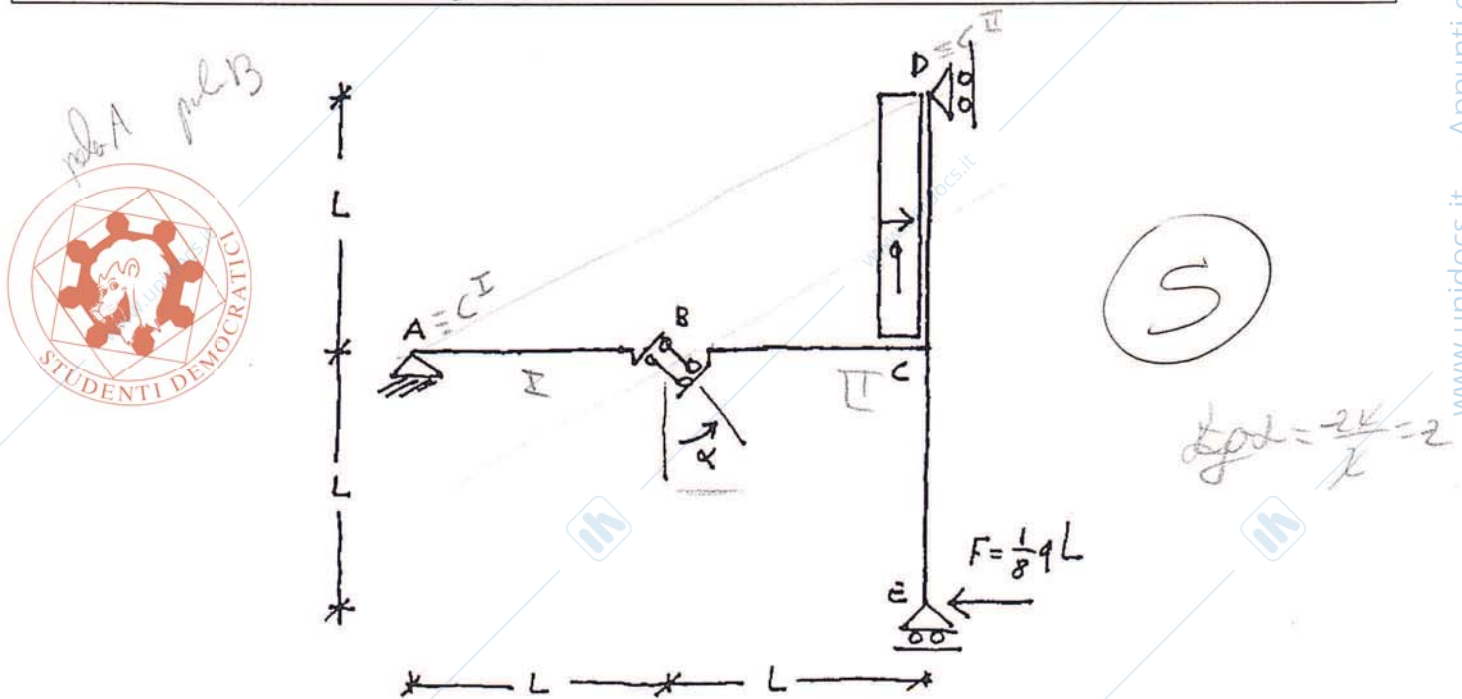
L.S. in Ing. Edile-Architettura: esame scritto di Scienza delle Costruzioni
 L.S. in Ing. Meccanica ed Ing. Gestionale: esame scritto di Scienza delle Costruzioni II

1) Progettare la seguente struttura per $q = 2,5 \text{ kN/m}$; $L = 4 \text{ m}$; $\sigma_{adm, trazione} = 1,5 \text{ MPa}$; $\sigma_{adm, compressione} = -10 \text{ MPa}$.



2) Progettare la sezione di cui al punto 1) sotto l'azione di un momento torcente $M_t = 10 \text{ kNm}$, di un taglio pari a 100 kN ; la tensione ammissibile del materiale sia pari a 200 MPa .

L.S. in Ing. Edile-Architettura: esame scritto di Statica

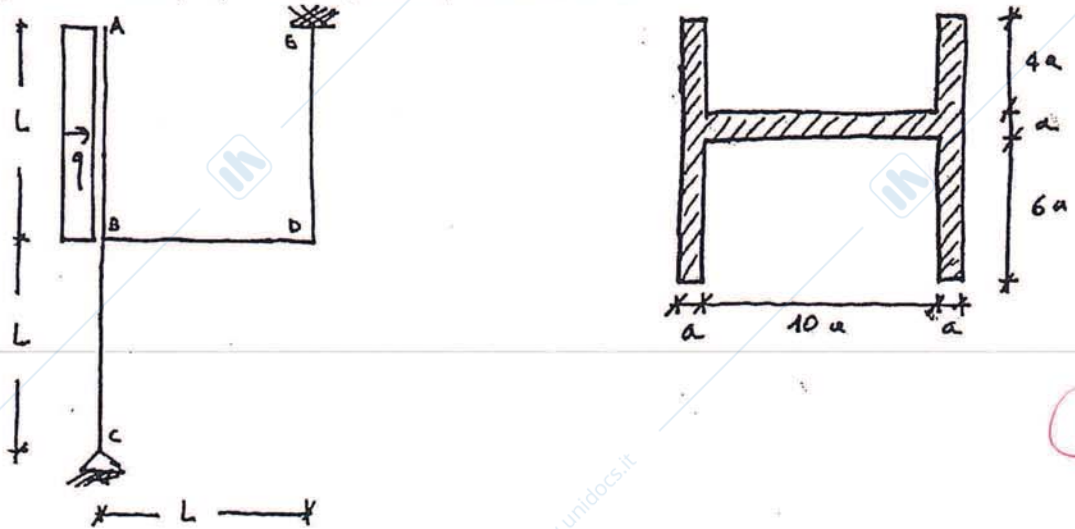


- 1) Eseguire l'analisi cinematica della struttura in figura al variare dell'angolo α .
- 2) Per $\alpha = 0^\circ$, determinare le reazioni dei vincoli, le leggi di variazione delle caratteristiche della sollecitazione, e tracciare i relativi diagrammi.
- 3) Per il valore di α che rende labile la struttura, determinare i possibili campi di spostamento (assoluto e relativo), i centri assoluti e relativi, e disegnare una possibile configurazione spostata.

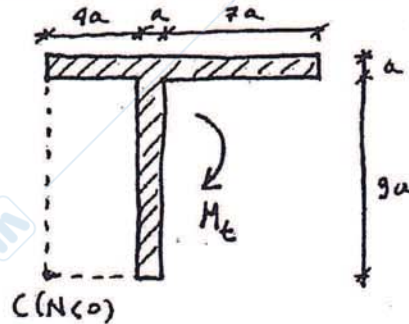
tempo a disposizione: 3 ore per Scienza delle Costruzioni e Scienza delle Costruzioni II - 2 ore per Statica

L.S. in Ing. Edile-Architettura: esame scritto di Scienza delle Costruzioni
L.S. in Ing. Meccanica ed Ing. Gestionale: esame scritto di Scienza delle Costruzioni II

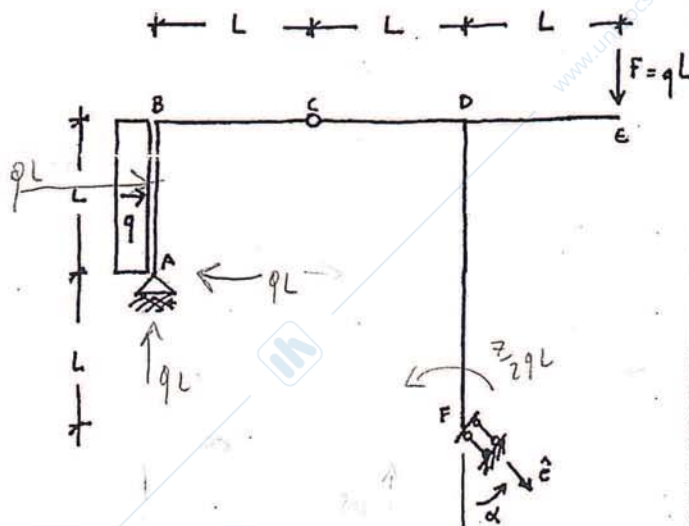
1) Progettare la seguente struttura per $q = 10 \text{ kN/m}$; $L = 5 \text{ m}$; $\sigma_{adm} = 160 \text{ MPa}$.



2) Progettare la seguente sezione per $N = 60 \text{ kN}$; $M_t = 15 \text{ kNm}$; $\sigma_{adm} = 200 \text{ MPa}$.



L.S. in Ing. Edile-Architettura: esame scritto di Statica

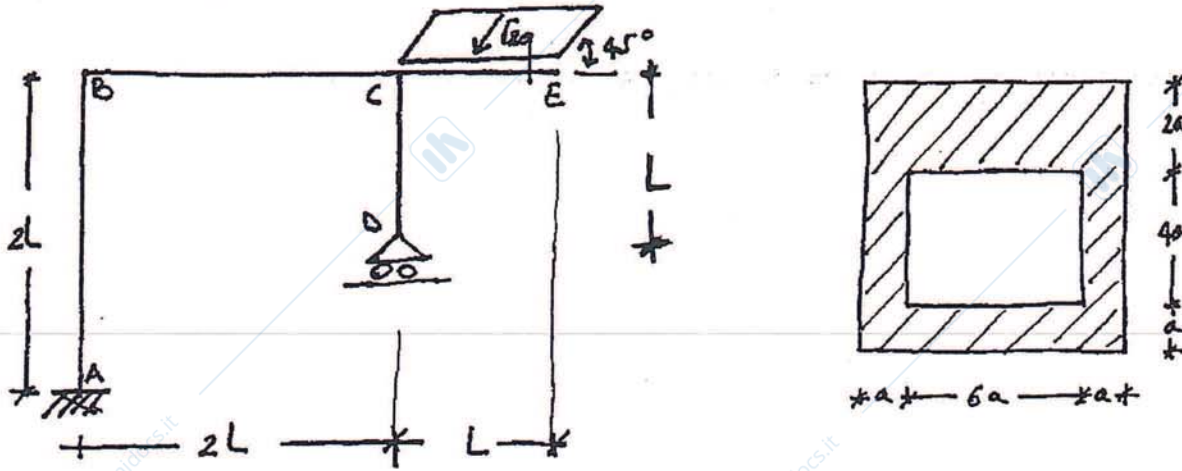


- 1) Eseguire l'analisi cinematica della struttura in figura al variare dell'angolo α .
- 2) Per $\alpha = \pi/4$, determinare le reazioni dei vincoli, le leggi di variazione delle caratteristiche della sollecitazione, e tracciare i relativi diagrammi.
- 3) Per il valore di α che rende labile la struttura, determinare i possibili campi di spostamento (assoluto e relativo), i centri assoluti e relativi, e disegnare una possibile configurazione spostata.

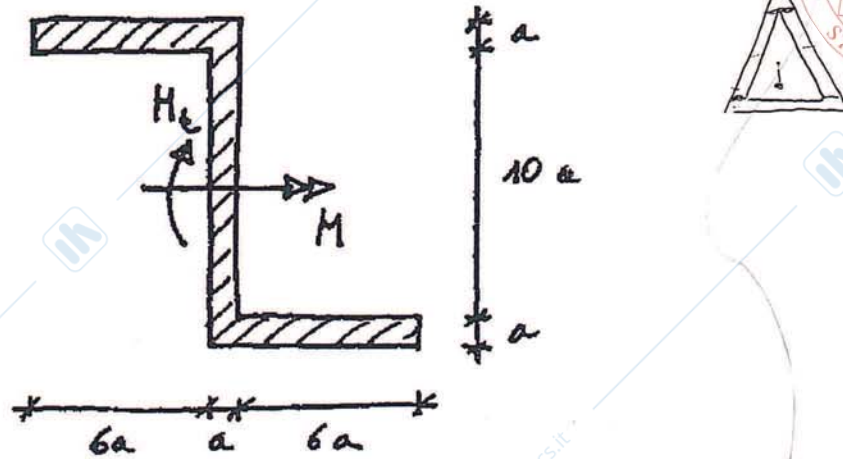
durata: 2 ore e 45 min. per Scienza delle Costruzioni e Scienza delle Costruzioni II - 2 ore per Statica

L.S. in Ing. Edile-Architettura: esame scritto di Scienza delle Costruzioni
 L.S. in Ing. Meccanica ed Ing. Gestionale: esame scritto di Scienza delle Costruzioni II

1) Progettare la seguente struttura per $q = 15 \text{ kN/m}$; $L = 4 \text{ m}$; $\sigma_{adm} = 160 \text{ MPa}$.

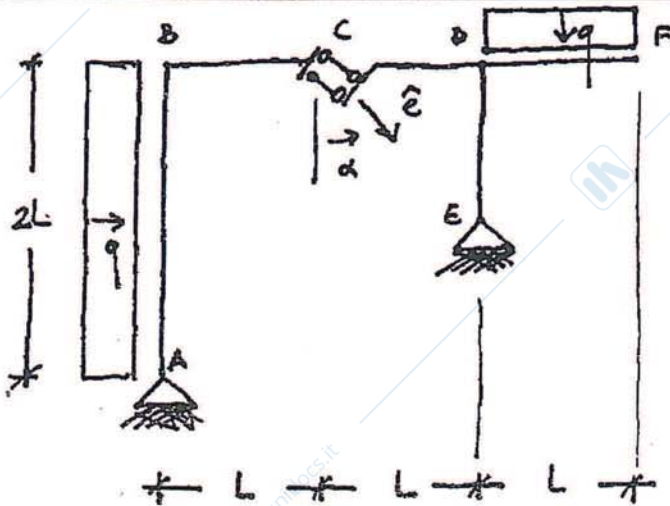


2) Progettare la seguente sezione:



con: $M = 20 \text{ kNm}$; $M_t = 20 \text{ kNm}$; $\sigma_{adm} = 200 \text{ MPa}$.

L.S. in Ing. Edile-Architettura: esame scritto di Statica

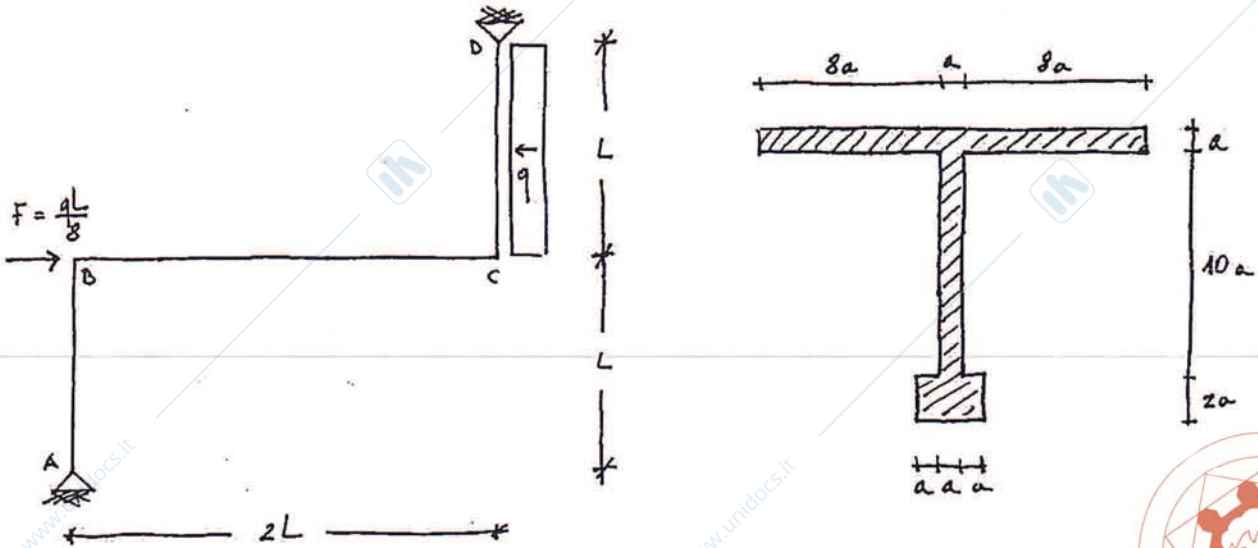


- 1) Eseguire l'analisi cinematica della struttura in figura al variare dell'angolo α .
- 2) Per $\alpha = 90^\circ$, determinare le reazioni dei vincoli, le leggi di variazione delle caratteristiche della sollecitazione, e tracciare i relativi diagrammi.
- 3) Per il valore di α che rende labile la struttura, determinare i possibili campi di spostamento (assoluto e relativo), i centri assoluti e relativi, e disegnare una possibile configurazione spostata.

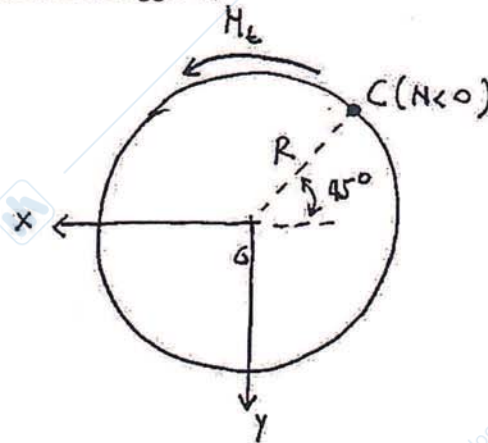
tempo a disposizione: 3 ore per Scienza delle Costruzioni e Scienza delle Costruzioni II - 2 ore per Statica

L.S. in Ing. Edile-Architettura: esame scritto di Scienza delle Costruzioni
 L.S. in Ing. Meccanica ed Ing. Gestionale: esame scritto di Scienza delle Costruzioni II

1) Progettare la seguente struttura per $q = 8 \text{ kN/m}$; $L = 5 \text{ m}$; $\sigma_{adm} = 200 \text{ MPa}$.

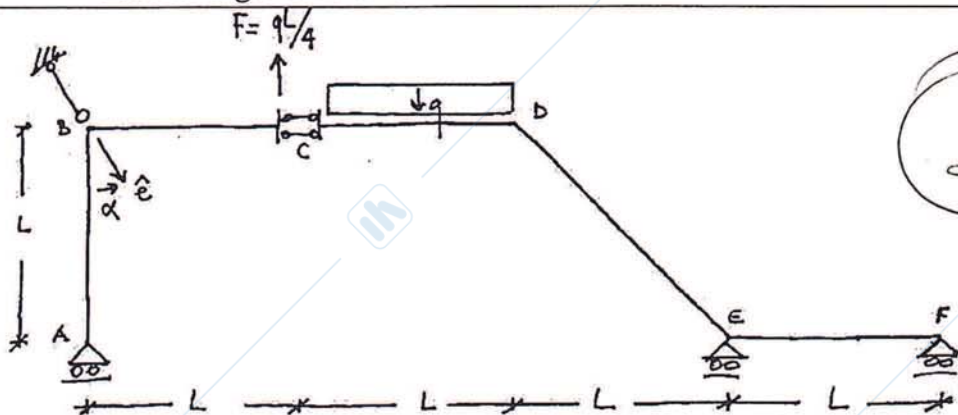


2) Progettare la seguente sezione (circolare di raggio R):



con: $N = 100 \text{ kNm}$; $M_t = 15 \text{ kNm}$; $\sigma_{adm} = 160 \text{ MPa}$.

L.S. in Ing. Edile-Architettura: esame scritto di Statica

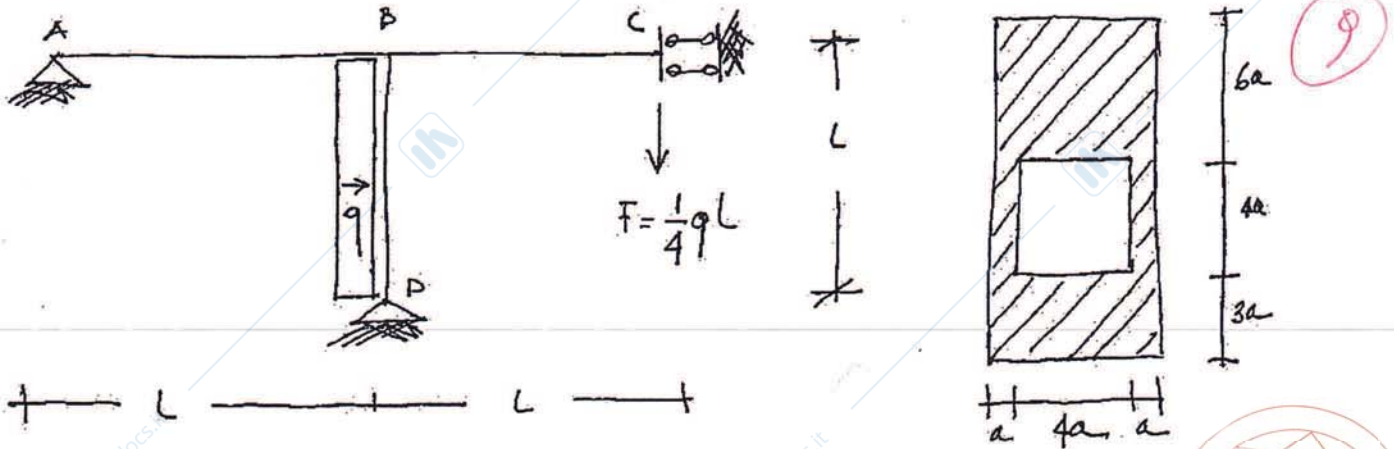


- 1) Eseguire l'analisi cinematica della struttura in figura al variare dell'angolo α .
- 2) Per $\alpha = 90^\circ$, determinare le reazioni dei vincoli, le leggi di variazione delle caratteristiche della sollecitazione, e tracciare i relativi diagrammi.
- 3) Per il valore di α che rende labile la struttura, determinare i possibili campi di spostamento (assoluto e relativo), i centri assoluti e relativi, e disegnare una possibile configurazione spostata.

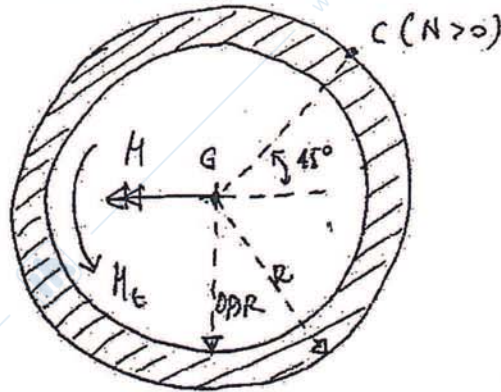
tempo a disposizione: 2,5 ore per Scienza delle Costruzioni e Scienza delle Costruzioni II - 2 ore per Statica

L.S. in Ing. Edile-Architettura: esame scritto di Scienza delle Costruzioni
L.S. in Ing. Meccanica ed Ing. Gestionale: esame scritto di Scienza delle Costruzioni II

1) Progettare la seguente struttura per $q = 10 \text{ kN/m}$; $L = 6 \text{ m}$; $\sigma_{adm} = 160 \text{ MPa}$.

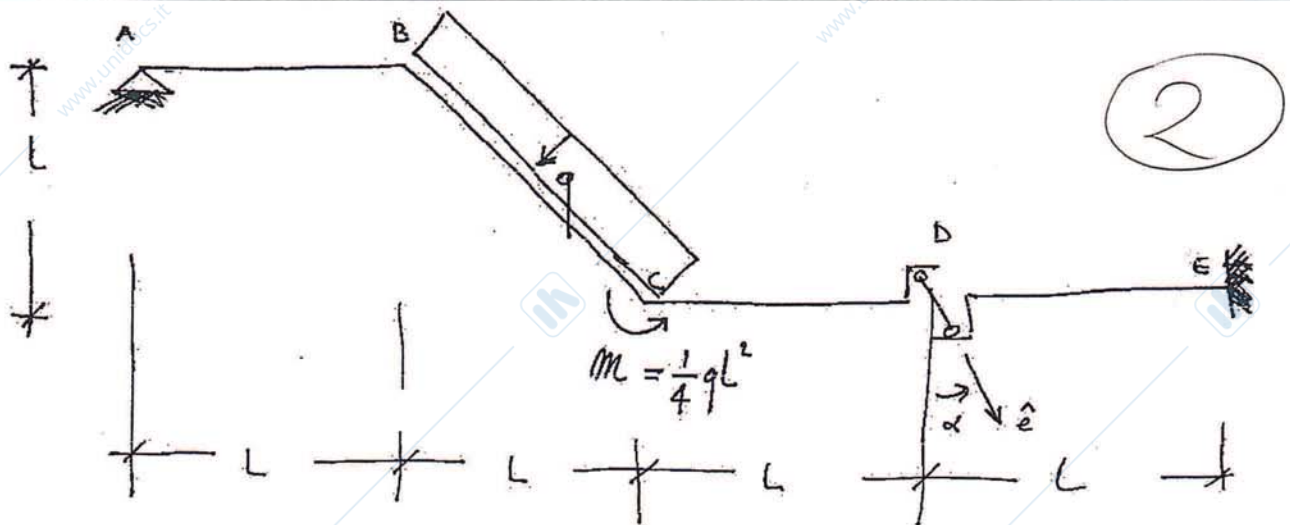


2) Progettare la seguente sezione (circolare cava, di raggio esterno R ed interno 0,9 R):



con: $N = 70 \text{ kN}$; $M = M_x = 10 \text{ kNm}$; $\sigma_{adm} = 200 \text{ MPa}$.

L.S. in Ing. Edile-Architettura: esame scritto di Statica



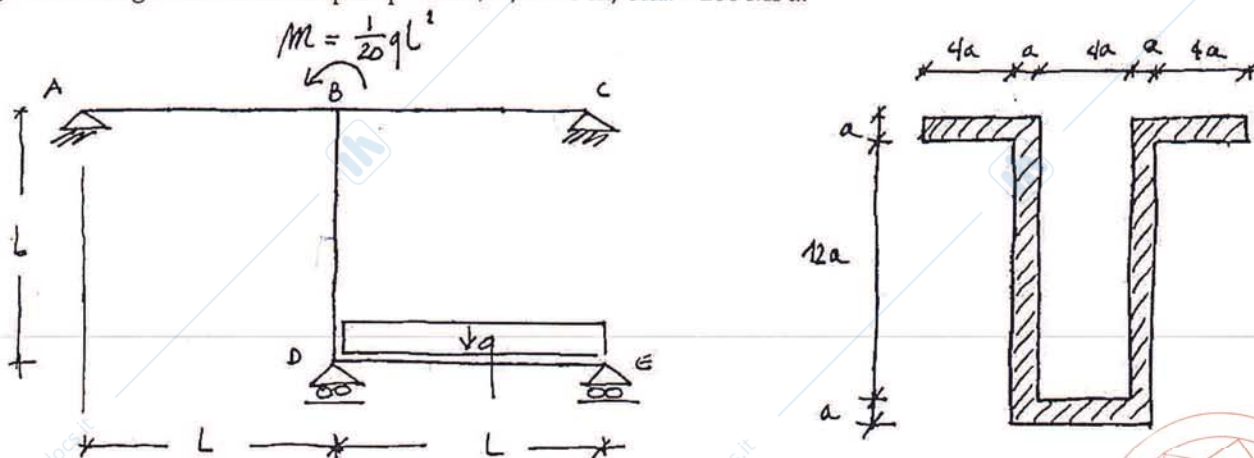
- 1) Eseguire l'analisi cinematica della struttura in figura al variare dell'angolo α .
- 2) Per $\alpha = 0^\circ$, determinare le reazioni dei vincoli, le leggi di variazione delle caratteristiche della sollecitazione, e tracciare i relativi diagrammi.
- 3) Per il valore di α che rende labile la struttura, determinare i possibili campi di spostamento (assoluto e relativo), i centri assoluti e relativi, e disegnare una possibile configurazione spostata.

tempo a disposizione: 2,5 ore per Scienza delle Costruzioni e Scienza delle Costruzioni II - 2 ore per Statica

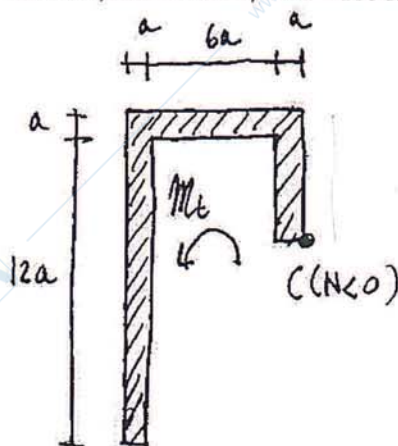
Bari, 14 dicembre 2007

L.S. in Ing. Edile-Architettura: esame scritto di Scienza delle Costruzioni
L.S. in Ing. Meccanica ed Ing. Gestionale: esame scritto di Scienza delle Costruzioni II

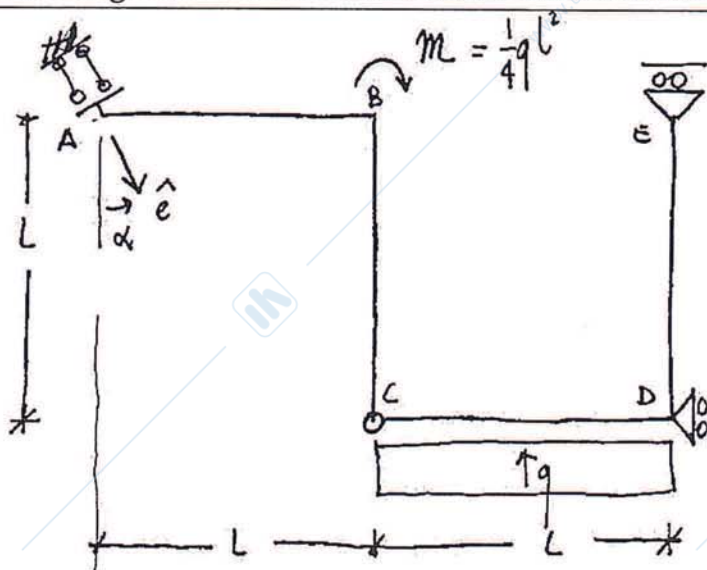
1) Progettare la seguente struttura per $q = 8 \text{ kN/m}$; $L = 8 \text{ m}$; $\sigma_{adm} = 200 \text{ MPa}$.



2) Progettare la seguente sezione per $N = 100 \text{ kN}$; $M_t = 5 \text{ kNm}$; $\sigma_{adm} = 160 \text{ MPa}$.



L.S. in Ing. Edile-Architettura: esame scritto di Statica



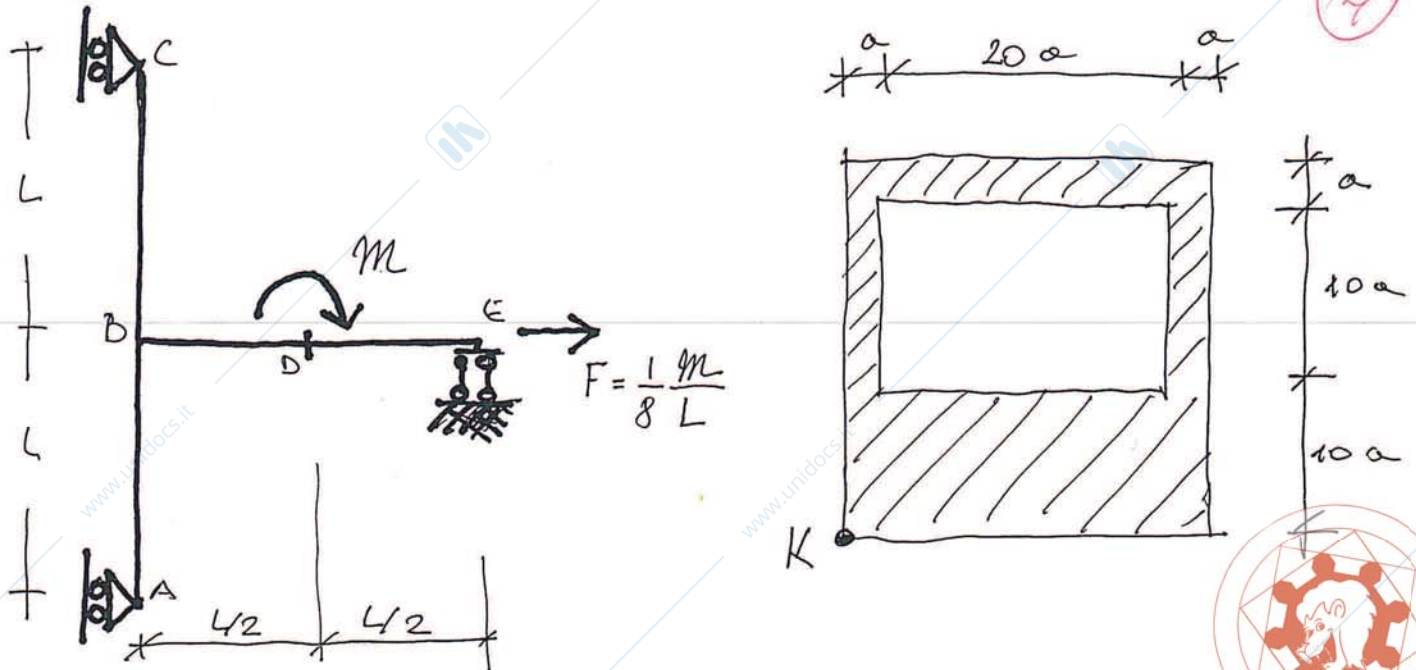
- 1) Eseguire l'analisi cinematica della struttura in figura al variare dell'angolo α .
- 2) Per $\alpha = 0^\circ$, determinare le reazioni dei vincoli, le leggi di variazione delle caratteristiche della sollecitazione, e tracciare i relativi diagrammi.
- 3) Per il valore di α che rende labile la struttura, determinare i possibili campi di spostamento (assoluto e relativo), i centri assoluti e relativi, e disegnare una possibile configurazione spostata.

tempo a disposizione: 2,5 ore per Scienza delle Costruzioni e Scienza delle Costruzioni II - 2 ore per Statica

Bari, 19 maggio 2008

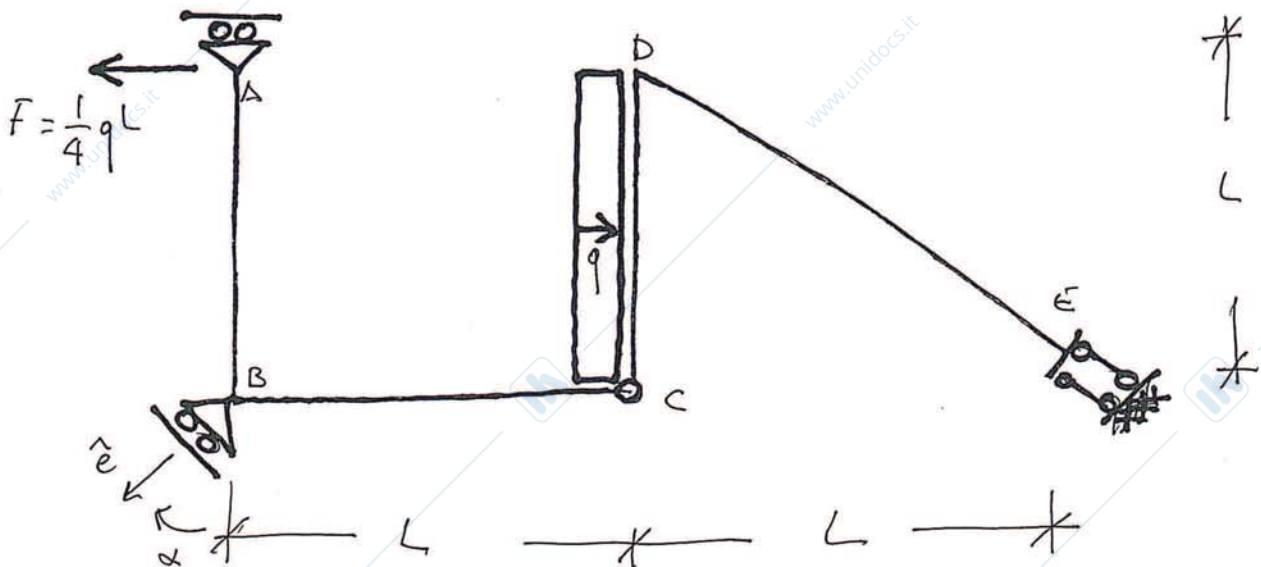
L.S. in Ing. Edile-Architettura: esame scritto di Scienza delle Costruzioni
L.S. in Ing. Meccanica ed Ing. Gestionale: esame scritto di Scienza delle Costruzioni II

1) Progettare la seguente struttura per $M = 30 \text{ kNm}$; $L = 4 \text{ m}$; $\sigma_{\text{adm}} = 160 \text{ MPa}$.



2) Riprogettare la sezione dell'esercizio n. 1 assumendo che su di essa agiscano uno sforzo normale $N = 100 \text{ kN}$ applicato nel punto K (vedi figura) ed un momento torcente $M_t = 10 \text{ kNm}$ (considerare sempre $\sigma_{\text{adm}} = 160 \text{ MPa}$).

L.S. in Ing. Edile-Architettura: esame scritto di Statica



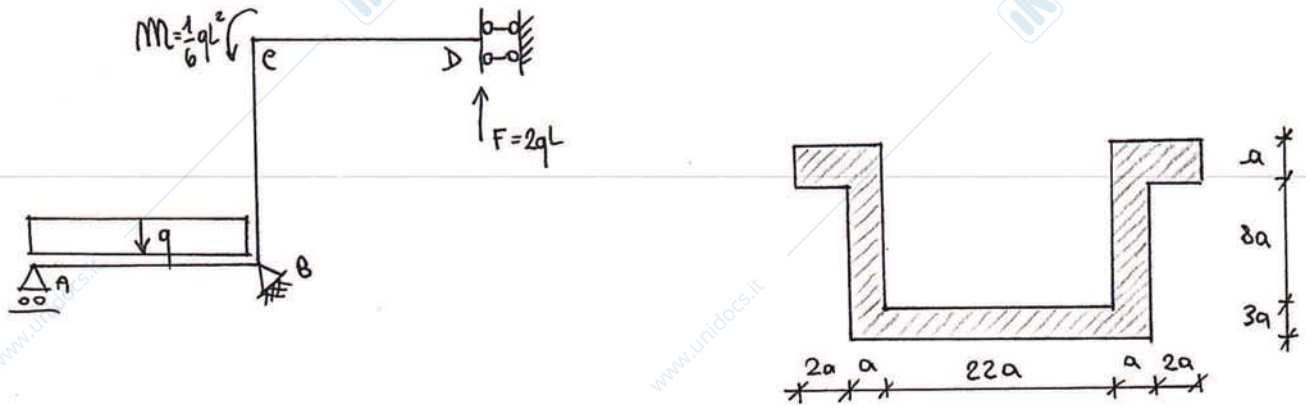
- 1) Eseguire l'analisi cinematica della struttura in figura al variare dell'angolo α .
- 2) Per $\alpha = 90^\circ$, determinare le reazioni dei vincoli, le leggi di variazione delle caratteristiche della sollecitazione, e tracciare i relativi diagrammi.
- 3) Per il valore di α che rende labile la struttura, determinare i possibili campi di spostamento (assoluto e relativo), i centri assoluti e relativi, e disegnare una possibile configurazione spostata.

tempo a disposizione: 2,5 ore per Scienza delle Costruzioni e Scienza delle Costruzioni II - 2 ore per Statica

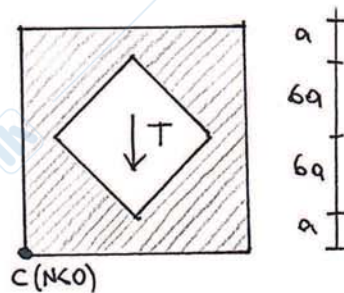
Bari, 17 aprile 2012

L. S. in Ingegneria Edile-Architettura: esame scritto di Scienza delle Costruzioni
 L. S. in Ingegneria Meccanica ed Ingegneria Gestionale: esame scritto di Scienza delle Costruzioni II

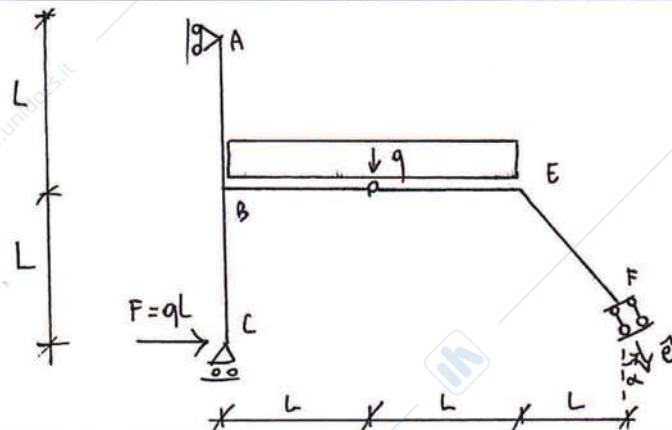
Quesito n.1: Progettare la seguente struttura per $q = 10 \text{ kN/m}$; $L = 6 \text{ m}$; $\sigma_{adm} = 160 \text{ MPa}$.



Quesito n.2: Progettare la seguente sezione per $N = 100 \text{ kN}$; $T = 30 \text{ kN}$; $\sigma_{adm} = 200 \text{ MPa}$.



L. M. in Ingegneria Edile-Architettura: esame scritto di Statica



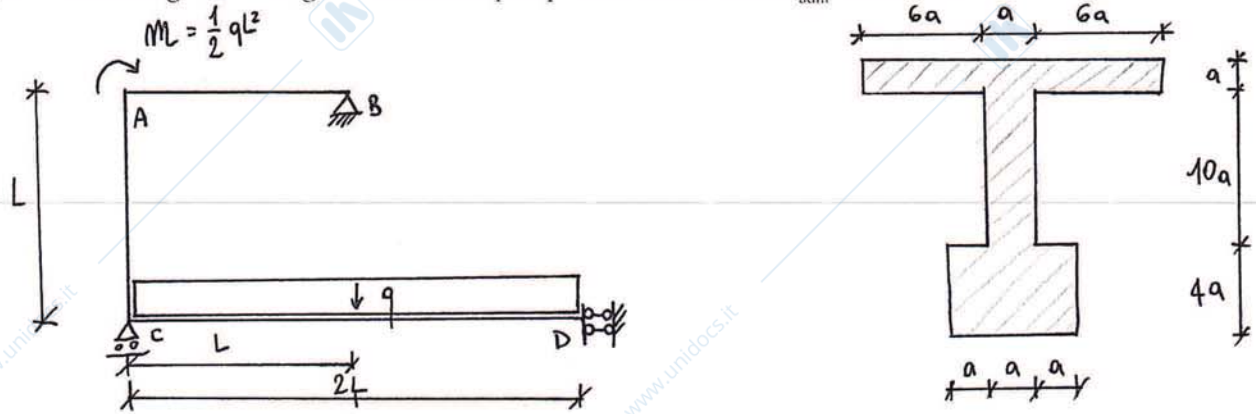
- 1) Eseguire l'analisi cinematica della struttura in figura al variare dell'angolo α .
- 2) Per $\alpha = 0^\circ$, determinare le reazioni dei vincoli, le leggi di variazione delle caratteristiche della sollecitazione e tracciare i relativi diagrammi.
- 3) Per il valore di α che rende labile la struttura, determinare i possibili campi di spostamento (assoluto e relativo), i possibili centri assoluti e relativi, e disegnare una possibile configurazione spostata.

Tempo a disposizione: 3 ore per Scienza delle Costruzioni e Scienza delle Costruzioni II - 2 ore per Statica

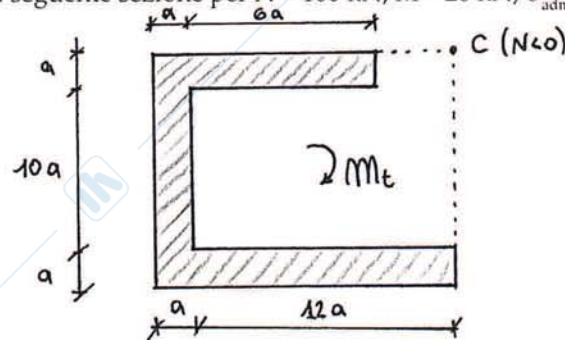
Bari, 18 maggio 2012

L. M. in Ingegneria Edile-Architettura: esame scritto di Scienza delle Costruzioni
 L. S. in Ingegneria Meccanica ed Ingegneria Gestionale: esame scritto di Scienza delle Costruzioni II

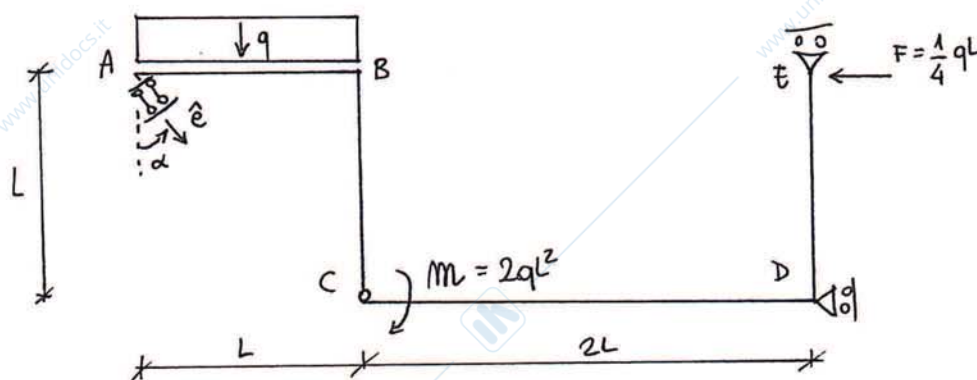
Quesito n.1: Progettare la seguente struttura per $q = 10 \text{ kN/m}$; $L = 5 \text{ m}$; $\sigma_{adm} = 200 \text{ MPa}$.



Quesito n.2: Progettare la seguente sezione per $N = 100 \text{ kN}$; $M = 20 \text{ kNm}$; $\sigma_{adm} = 160 \text{ MPa}$.



L. M. in Ingegneria Edile-Architettura: esame scritto di Statica



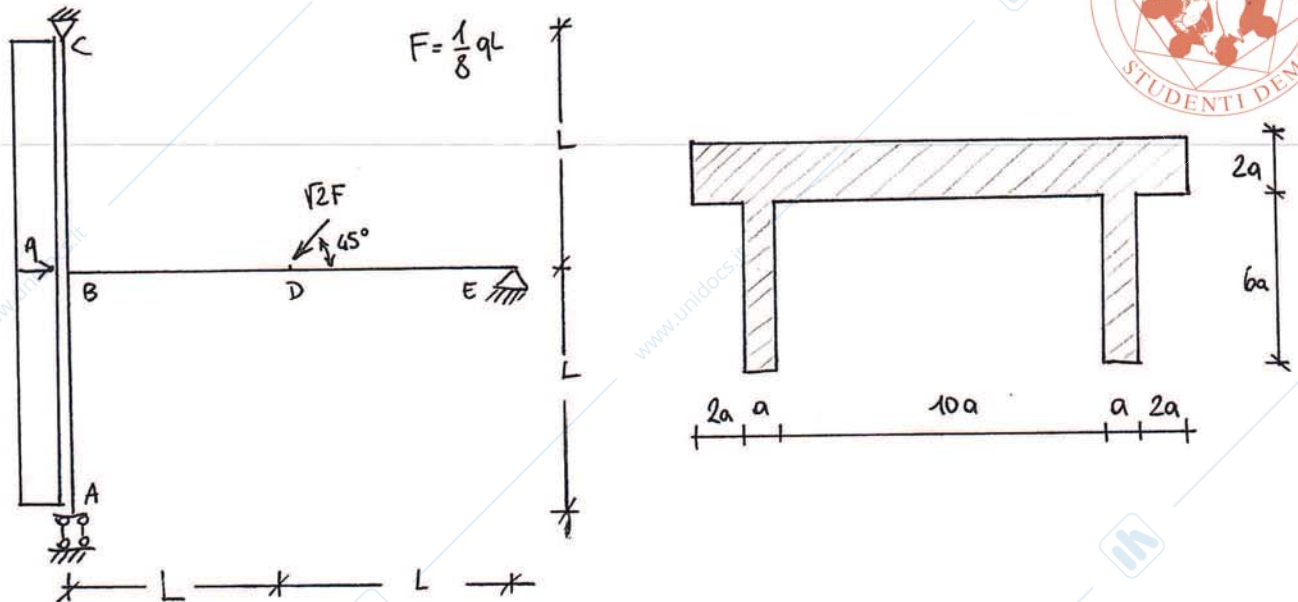
- 1) Eseguire l'analisi cinematica della struttura in figura al variare dell'angolo α .
- 2) Per $\alpha = 0^\circ$, determinare le reazioni dei vincoli, le leggi di variazione delle caratteristiche della sollecitazione e tracciare i relativi diagrammi.
- 3) Per il valore di α che rende labile la struttura, determinare i possibili campi di spostamento (assoluto e relativo), i possibili centri assoluti e relativi, e disegnare una possibile configurazione spostata.

Tempo a disposizione: 3 ore per Scienza delle Costruzioni e Scienza delle Costruzioni II - 2 ore per Statica

Bari, 19 luglio 2012

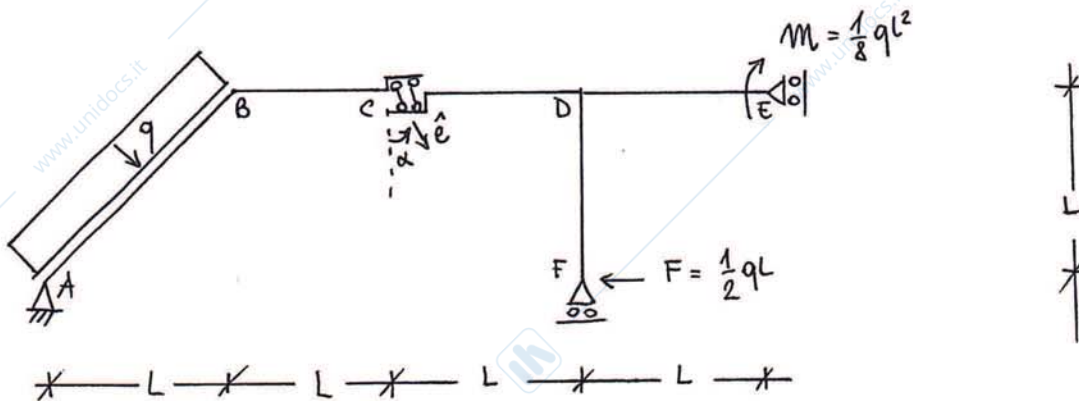
L. M. in Ingegneria Edile-Architettura: esame scritto di Scienza delle Costruzioni
 L. S. in Ingegneria Meccanica ed Ingegneria Gestionale: esame scritto di Scienza delle Costruzioni II

1) Progettare la seguente struttura per $q = 10 \text{ kN/m}$; $L = 4 \text{ m}$; $\sigma_{adm} = 180 \text{ MPa}$.



2) Con riferimento alla distribuzione delle tensioni nella sezione considerata per le verifiche dell'esercizio n. 1, considerare un punto virtuale nel quale coesistano la massima tensione normale e le massime tensioni tangenziali. Studiare per tale punto lo stato di tensione, determinando le tensioni principali e le direzioni principali di tensione, eventuali piani scarichi, la tensione tangenziale massima e la relativa giacitura.

L. M. in Ingegneria Edile-Architettura: esame scritto di Statica



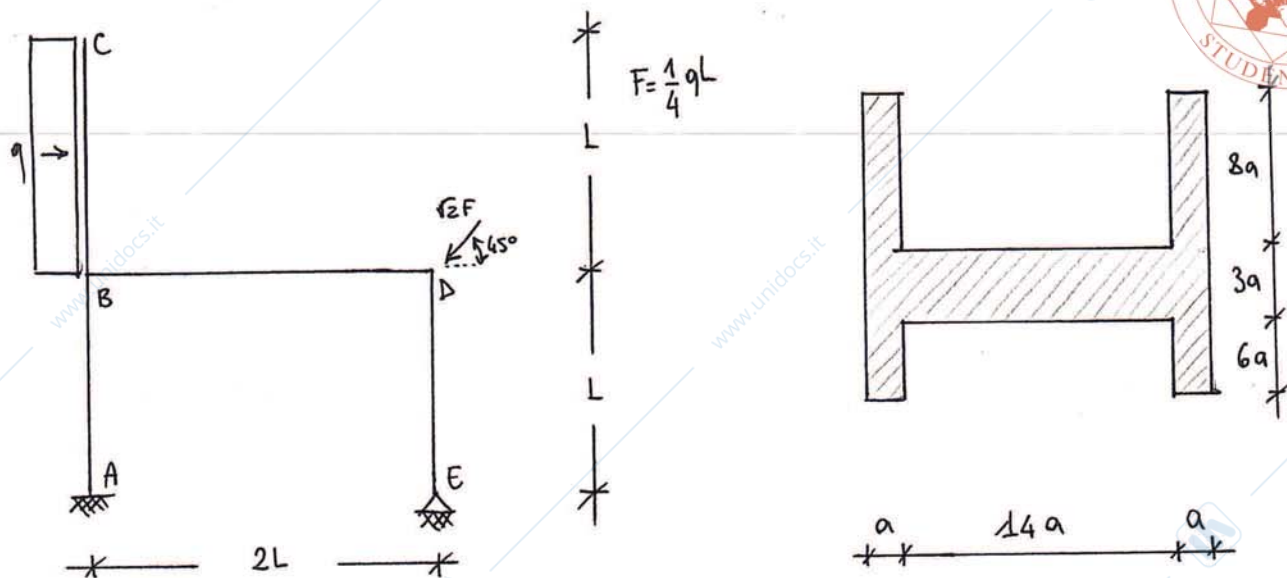
- 1) Eseguire l'analisi cinematica della struttura in figura al variare dell'angolo α .
- 2) Per $\alpha = 0^\circ$, determinare le reazioni dei vincoli, le leggi di variazione delle caratteristiche della sollecitazione e tracciare i relativi diagrammi.
- 3) Per il valore di α che rende labile la struttura, determinare i possibili campi di spostamento (assoluto e relativo), i possibili centri assoluti e relativi, e disegnare una possibile configurazione spostata.

Tempo a disposizione: 3 ore per Scienza delle Costruzioni e Scienza delle Costruzioni II - 2 ore per Statica

Bari, 17 giugno 2014

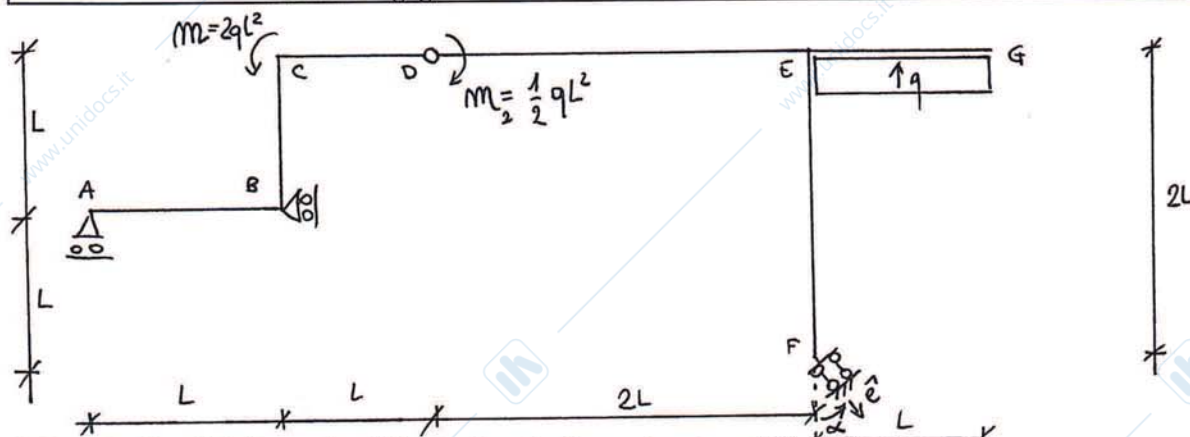
L. M. in Ingegneria Edile-Architettura: esame scritto di Scienza delle Costruzioni
 L. S. in Ingegneria Meccanica ed Ingegneria Gestionale: esame scritto di Scienza delle Costruzioni II

1) Progettare la seguente struttura per $q = 10 \text{ kN/m}$; $L = 5 \text{ m}$; $\sigma_{adm} = 200 \text{ MPa}$.



2) Con riferimento alla distribuzione delle tensioni nella sezione considerata per le verifiche dell'esercizio n. 1, considerare un punto virtuale nel quale coesistano la massima tensione normale e le massime tensioni tangenziali. Studiare per tale punto lo stato di tensione, determinando le tensioni principali e le direzioni principali di tensione, eventuali piani scarichi, la tensione tangenziale massima e la relativa giacitura.

L. M. in Ingegneria Edile-Architettura: esame scritto di Statica



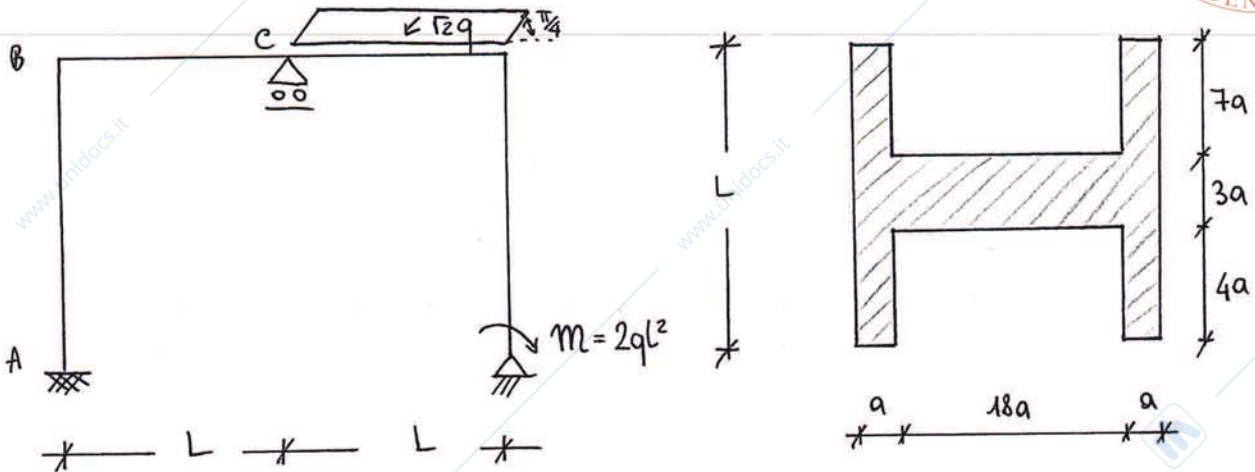
- 1) Eseguire l'analisi cinematica della struttura in figura al variare dell'angolo α .
- 2) Per $\alpha = 0^\circ$, determinare le reazioni dei vincoli, le leggi di variazione delle caratteristiche della sollecitazione e tracciare i relativi diagrammi.
- 3) Per il valore di α che rende labile la struttura, determinare i possibili campi di spostamento (assoluto e relativo), i possibili centri assoluti e relativi, e disegnare una possibile configurazione spostata.

Tempo a disposizione: 3 ore per Scienza delle Costruzioni e Scienza delle Costruzioni II - 2 ore per Statica

Bari, 19 settembre 2014

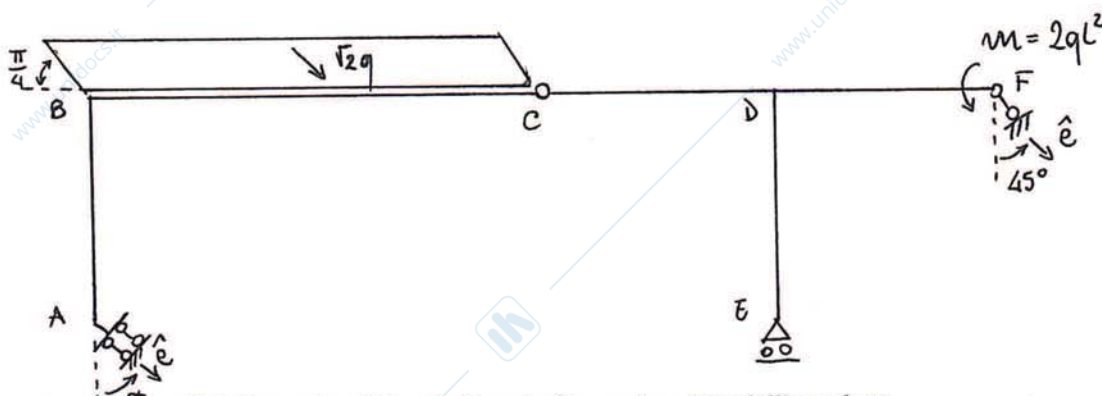
L. M. in Ingegneria Edile-Architettura: esame scritto di Scienza delle Costruzioni
 L. S. in Ingegneria Meccanica ed Ingegneria Gestionale: esame scritto di Scienza delle Costruzioni II

1) Progettare la seguente struttura per $q = 10 \text{ kN/m}$; $L = 4 \text{ m}$; $\sigma_{adm} = 200 \text{ MPa}$.



2) Con riferimento alla distribuzione delle tensioni nella sezione considerata per le verifiche dell'esercizio n. 1, considerare un punto virtuale nel quale coesistano la massima tensione normale e le massime tensioni tangenziali. Studiare per tale punto lo stato di tensione, determinando le tensioni principali e le direzioni principali di tensione, eventuali piani scarichi, la tensione tangenziale massima e la relativa giacitura.

L. M. in Ingegneria Edile-Architettura: esame scritto di Statica



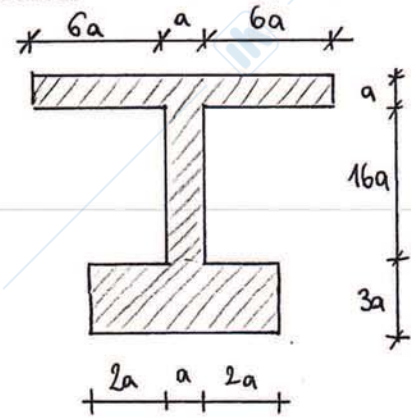
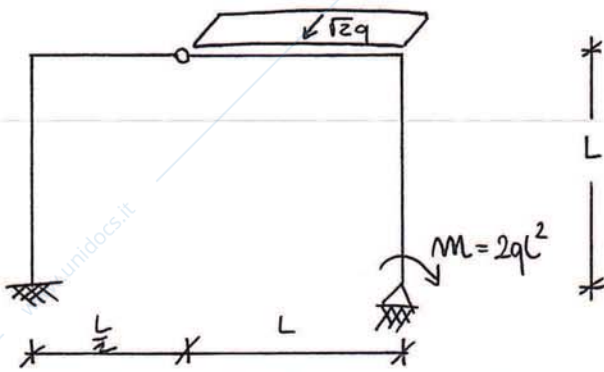
- 1) Eseguire l'analisi cinematica della struttura in figura al variare dell'angolo α .
- 2) Per $\alpha = 90^\circ$, determinare le reazioni dei vincoli, le leggi di variazione delle caratteristiche della sollecitazione e tracciare i relativi diagrammi.
- 3) Per il valore di α che rende labile la struttura, determinare i possibili campi di spostamento (assoluto e relativo), i possibili centri assoluti e relativi, e disegnare una possibile configurazione spostata.

Tempo a disposizione: 3 ore per Scienza delle Costruzioni e Scienza delle Costruzioni II - 2 ore per Statica

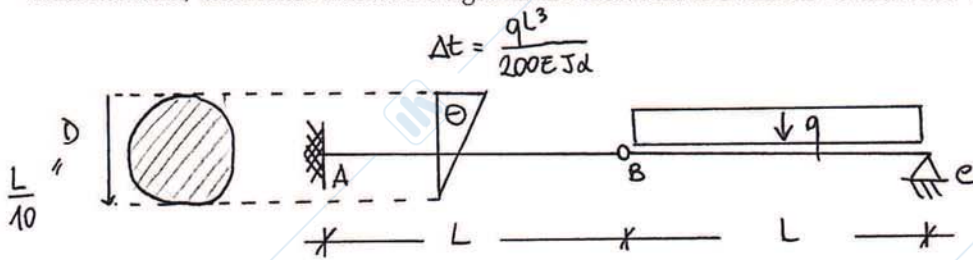
Bari, 16 ottobre 2014

L. M. in Ingegneria Edile-Architettura: esame scritto di Scienza delle Costruzioni
L. S. in Ingegneria Meccanica ed Ingegneria Gestionale: esame scritto di Scienza delle Costruzioni II

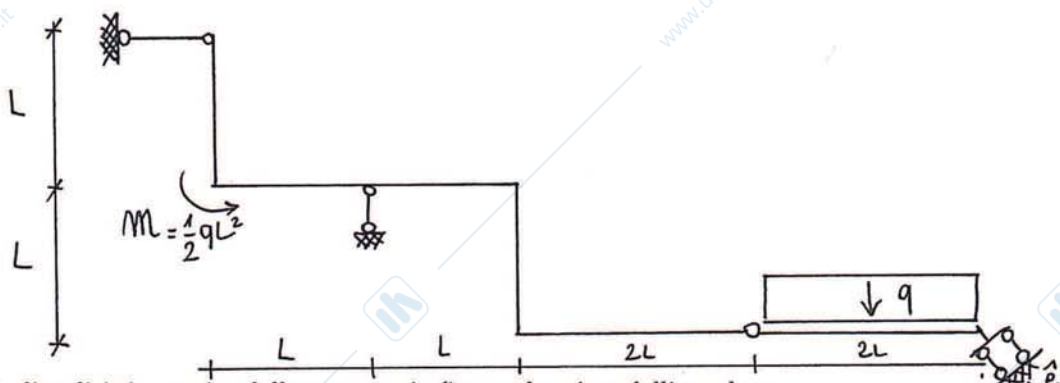
1) Progettare la seguente struttura per $q = 10 \text{ kN/m}$; $L = 5 \text{ m}$; $\sigma_{adm} = 180 \text{ MPa}$.



2) Nell'ipotesi che le deformazioni di scorrimento siano trascurabili rispetto a quelle flessionali, determinare le leggi di variazione degli spostamenti, delle rotazioni e delle caratteristiche della sollecitazione, tracciando i relativi diagrammi. Determinare inoltre le reazioni dei vincoli.



L. M. in Ingegneria Edile-Architettura: esame scritto di Statica

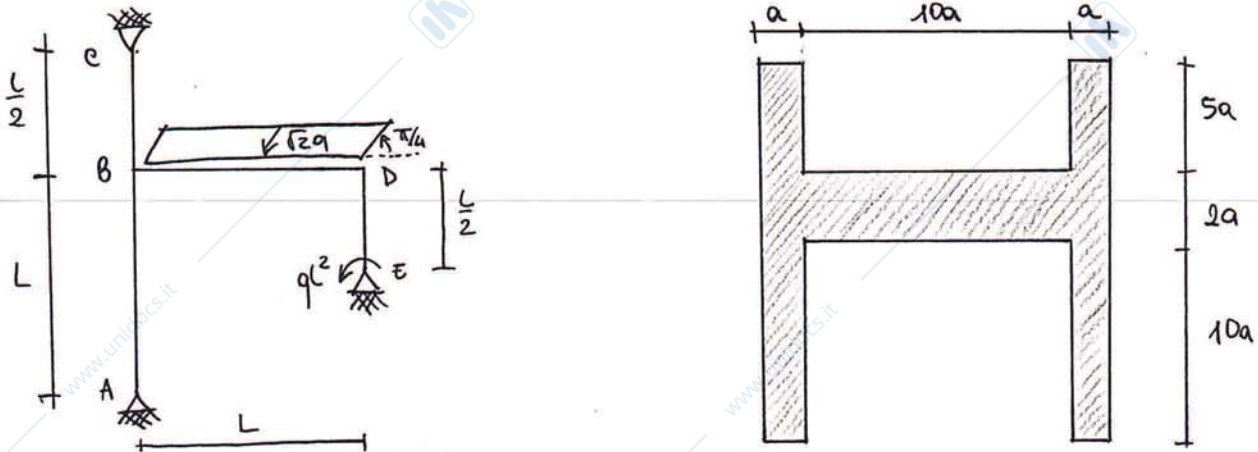


- 1) Eseguire l'analisi cinematica della struttura in figura al variare dell'angolo α .
- 2) Per $\alpha = 0^\circ$, determinare le reazioni dei vincoli, le leggi di variazione della caratteristiche della sollecitazione e tracciare i relativi diagrammi.
- 3) Per il valore di α che rende labile la struttura, determinare i possibili campi di spostamento (assoluto e relativo), i possibili centri assoluti e relativi, e disegnare una possibile configurazione spostata.

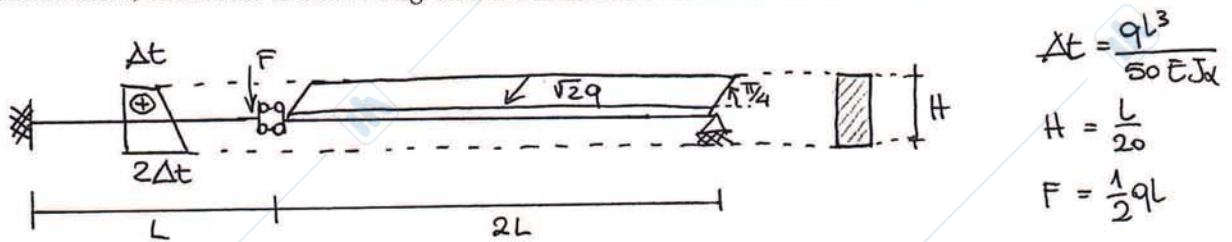
Tempo a disposizione: 3 ore per Scienza delle Costruzioni e Scienza delle Costruzioni II - 2 ore per Statica

L. M. in Ingegneria Edile-Architettura: esame scritto di Scienza delle Costruzioni
 L. S. in Ingegneria Meccanica ed Ingegneria Gestionale: esame scritto di Scienza delle Costruzioni II

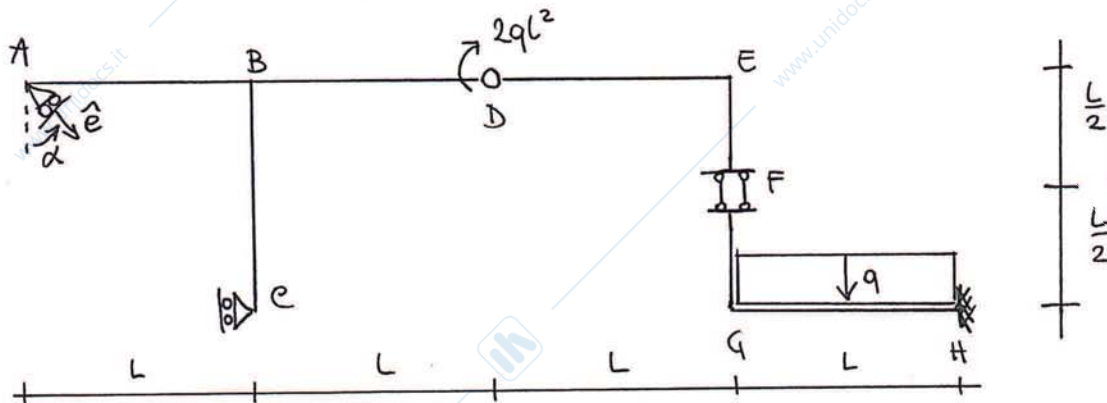
1) Progettare la seguente struttura per $q = 10 \text{ kN/m}$; $L = 5 \text{ m}$; $\sigma_{adm} = 180 \text{ MPa}$.



2) Nell'ipotesi che le deformazioni di scorrimento siano trascurabili rispetto a quelle flessionali, determinare le leggi di variazione degli spostamenti, delle rotazioni e delle caratteristiche della sollecitazione, tracciando i relativi diagrammi. Determinare inoltre le reazioni dei vincoli.

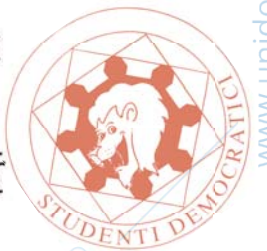


L. M. in Ingegneria Edile-Architettura: esame scritto di Statica



- 1) Eseguire l'analisi cinematica della struttura in figura al variare dell'angolo α .
- 2) Per $\alpha = 0^\circ$, determinare le reazioni dei vincoli, le leggi di variazione della caratteristiche della sollecitazione e tracciare i relativi diagrammi.
- 3) Per il valore di α che rende labile la struttura, determinare i possibili campi di spostamento (assoluto e relativo), i possibili centri assoluti e relativi, e disegnare una possibile configurazione spostata.

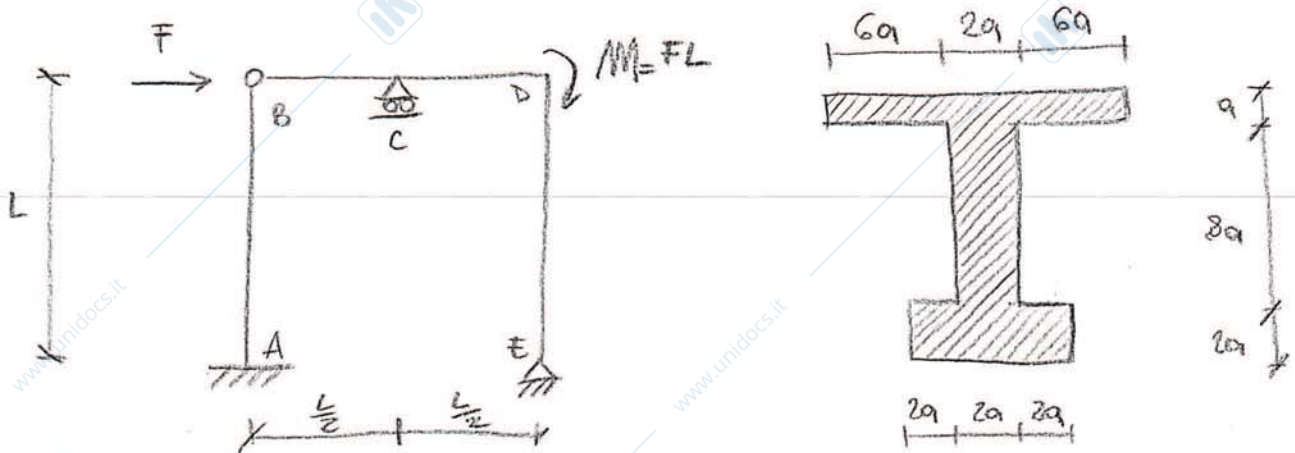
Tempo a disposizione: 3 ore per Scienza delle Costruzioni e Scienza delle Costruzioni II - 2 ore per Statica



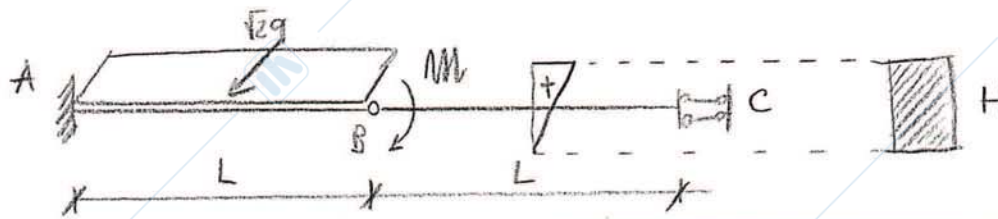
Bari, 22 gennaio 2015

L. M. in Ingegneria Edile-Architettura: esame scritto di Scienza delle Costruzioni
L. S. in Ingegneria Meccanica ed Ingegneria Gestionale: esame scritto di Scienza delle Costruzioni II

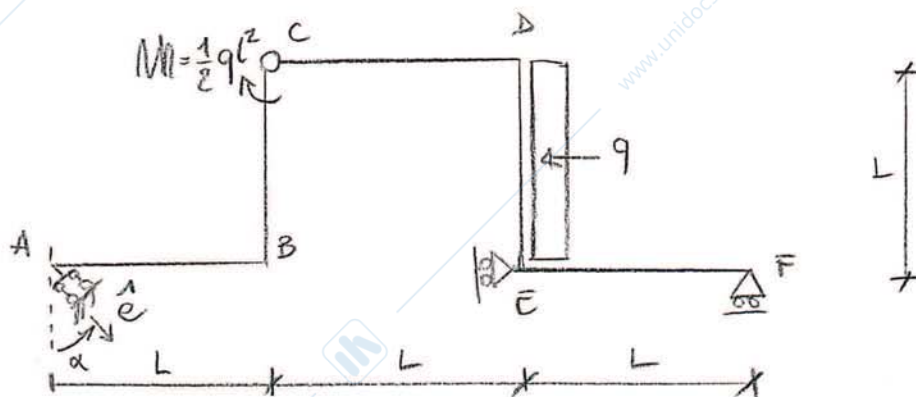
1) Progettare la seguente struttura per $q = 10 \text{ kN/m}$; $L = 5 \text{ m}$; $\sigma_{adm} = 180 \text{ MPa}$.



2) Nell'ipotesi che le deformazioni di scorrimento siano trascurabili rispetto a quelle flessionali, determinare le leggi di variazione degli spostamenti, delle rotazioni e delle caratteristiche della sollecitazione, tracciando i relativi diagrammi. Determinare inoltre le reazioni dei vincoli.



L. M. in Ingegneria Edile-Architettura: esame scritto di Statica



- 1) Eseguire l'analisi cinematica della struttura in figura al variare dell'angolo α .
- 2) Per $\alpha = 0^\circ$, determinare le reazioni dei vincoli, le leggi di variazione delle caratteristiche della sollecitazione e tracciare i relativi diagrammi.
- 3) Per il valore di α che rende labile la struttura, determinare i possibili campi di spostamento (assoluto e relativo), i possibili centri assoluti e relativi, e disegnare una possibile configurazione spostata.

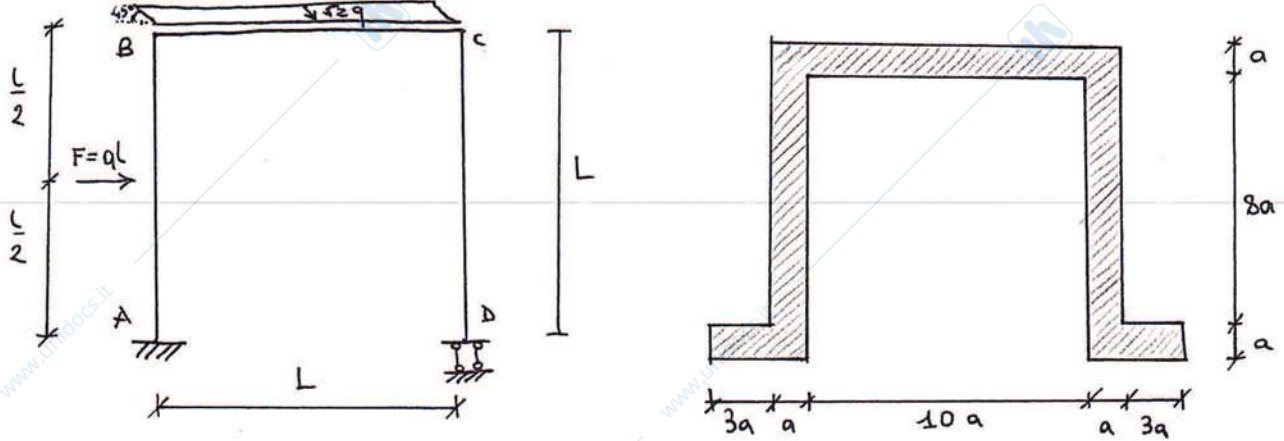
Tempo a disposizione: 3 ore per Scienza delle Costruzioni e Scienza delle Costruzioni II - 2 ore per Statica



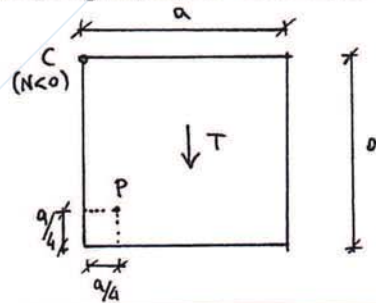
Bari, 20 febbraio 2015

L. M. in Ingegneria Edile-Architettura: esame scritto di Scienza delle Costruzioni
L. S. in Ingegneria Meccanica ed Ingegneria Gestionale: esame scritto di Scienza delle Costruzioni II

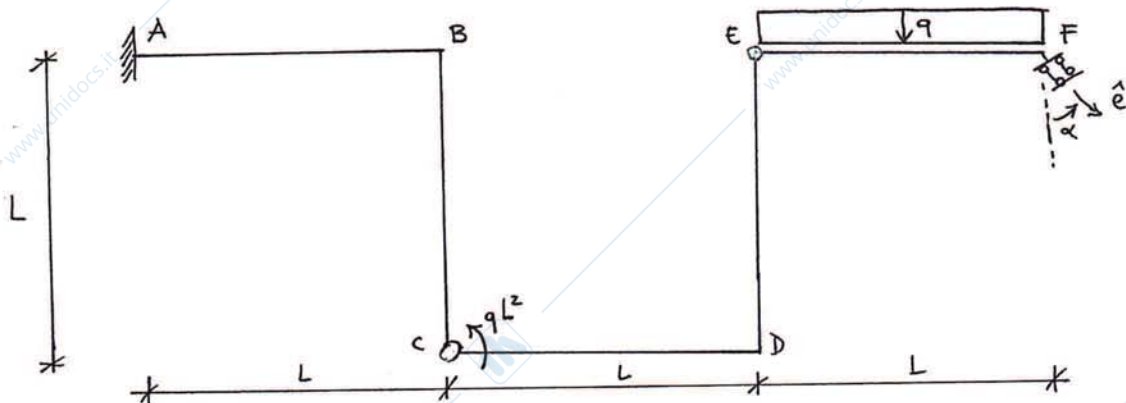
1) Progettare la seguente struttura per $q = 10 \text{ kN/m}$; $L = 5 \text{ m}$; $\sigma_{dm} = 180 \text{ MPa}$.



2) Nell'ipotesi di materiale linearmente elastico ed isotropo con $E = 205000 \text{ Mpa}$ e $\nu = 0,3$, determinare il tensore di deformazione infinitesima E nel punto P (in figura), con $\alpha = 100 \text{ mm}$, $N = -80 \text{ kN}$ e $T = 30 \text{ kN}$.



L. M. in Ingegneria Edile-Architettura: esame scritto di Statica



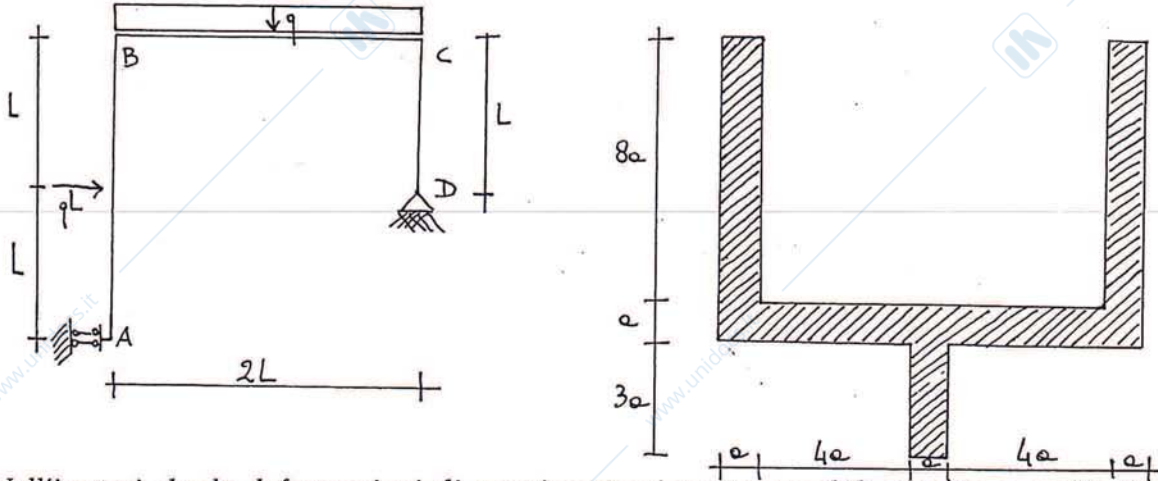
- 1) Eseguire l'analisi cinematica della struttura in figura al variare dell'angolo α .
- 2) Per $\alpha = 0^\circ$, determinare le reazioni dei vincoli, le leggi di variazione della caratteristiche della sollecitazione e tracciare i relativi diagrammi.
- 3) Per il valore di α che rende labile la struttura, determinare i possibili campi di spostamento (assoluto e relativo), i possibili centri assoluti e relativi, e disegnare una possibile configurazione spostata.

Tempo a disposizione: 3 ore per Scienza delle Costruzioni e Scienza delle Costruzioni II - 2 ore per Statica

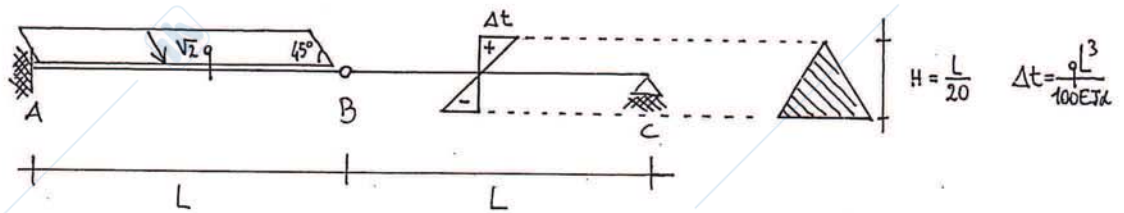
Bari, 21 aprile 2015

L. M. in Ingegneria Edile-Architettura: esame scritto di Scienza delle Costruzioni
L. S. in Ingegneria Meccanica ed Ingegneria Gestionale: esame scritto di Scienza delle Costruzioni II

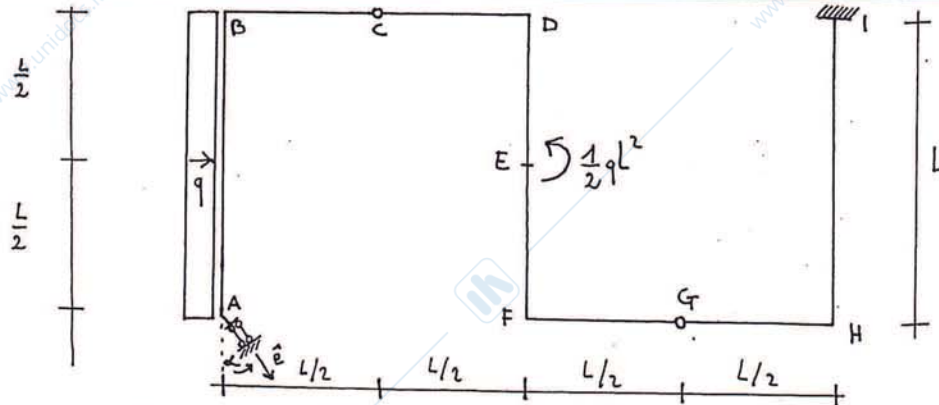
1) Progettare la seguente struttura per $q = 10 \text{ kN/m}$; $L = 5 \text{ m}$; $\sigma_{adm} = 180 \text{ MPa}$.



2) Nell'ipotesi che le deformazioni di scorrimento siano trascurabili rispetto a quelle flessionali, determinare le leggi di variazione degli spostamenti, delle rotazioni e delle caratteristiche della sollecitazione, tracciando i relativi diagrammi. Determinare inoltre le reazioni dei vincoli.



L. M. in Ingegneria Edile-Architettura: esame scritto di Statica



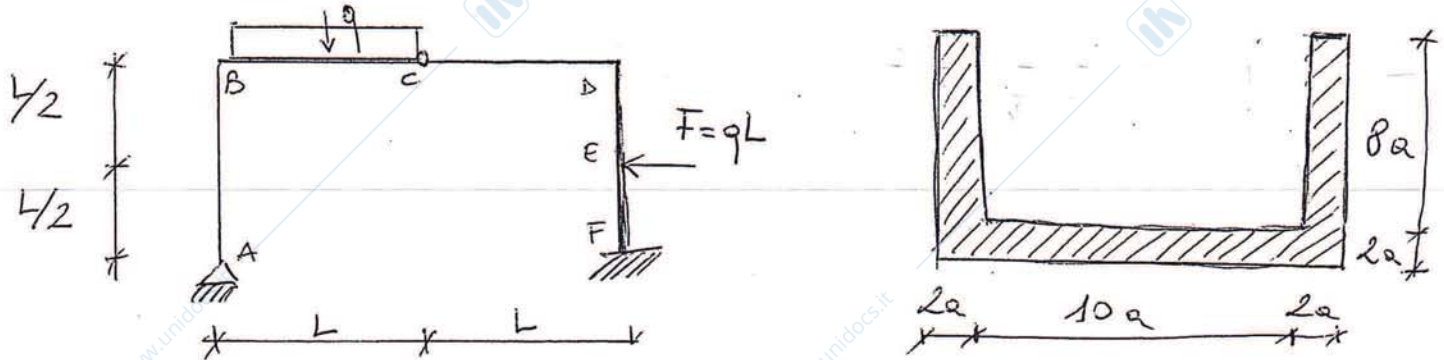
- 1) Eseguire l'analisi cinematica della struttura in figura al variare dell'angolo α .
- 2) Per $\alpha = 0^\circ$, determinare le reazioni dei vincoli, le leggi di variazione delle caratteristiche della sollecitazione e tracciare i relativi diagrammi.
- 3) Per il valore di α che rende labile la struttura, determinare i possibili campi di spostamento (assoluto e relativo), i possibili centri assoluti e relativi, e disegnare una possibile configurazione spostata.

Tempo a disposizione: 3 ore per Scienza delle Costruzioni e Scienza delle Costruzioni II - 2 ore per Statica

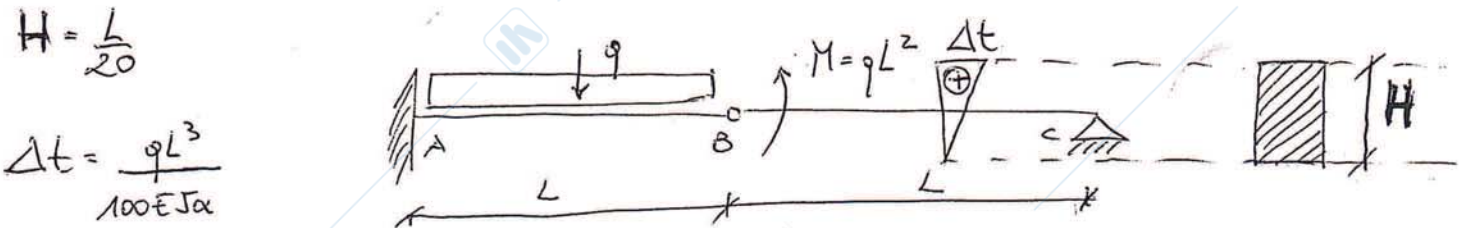
Bari, 19 maggio 2015

L. M. in Ingegneria Edile-Architettura: esame scritto di Scienza delle Costruzioni
 L. S. in Ingegneria Meccanica ed Ingegneria Gestionale: esame scritto di Scienza delle Costruzioni II

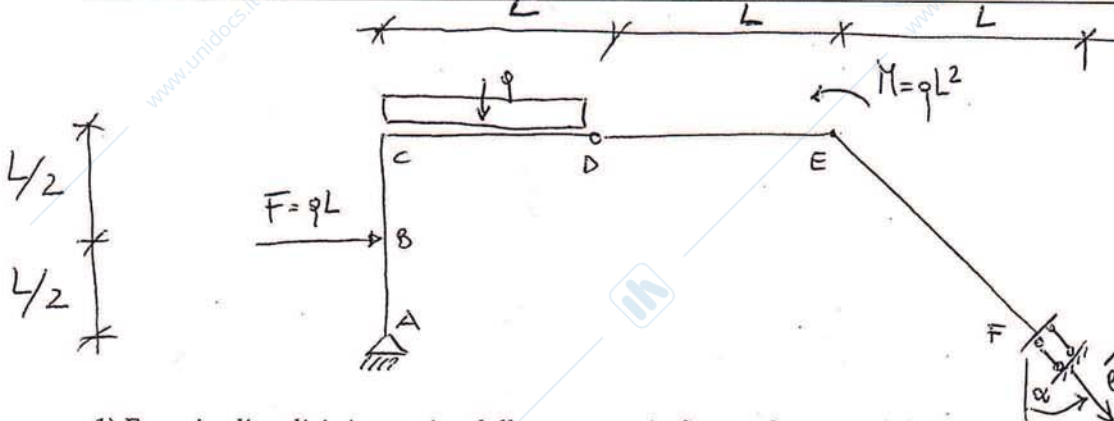
1) Progettare la seguente struttura per $q = 10 \text{ kN/m}$; $L = 5 \text{ m}$; $\sigma_{adm} = 180 \text{ MPa}$.



2) Nell'ipotesi che le deformazioni di scorrimento siano trascurabili rispetto a quelle flessionali, determinare le leggi di variazione degli spostamenti, delle rotazioni e delle caratteristiche della sollecitazione, tracciando i relativi diagrammi. Determinare inoltre le reazioni dei vincoli.



L. M. in Ingegneria Edile-Architettura: esame scritto di Statica



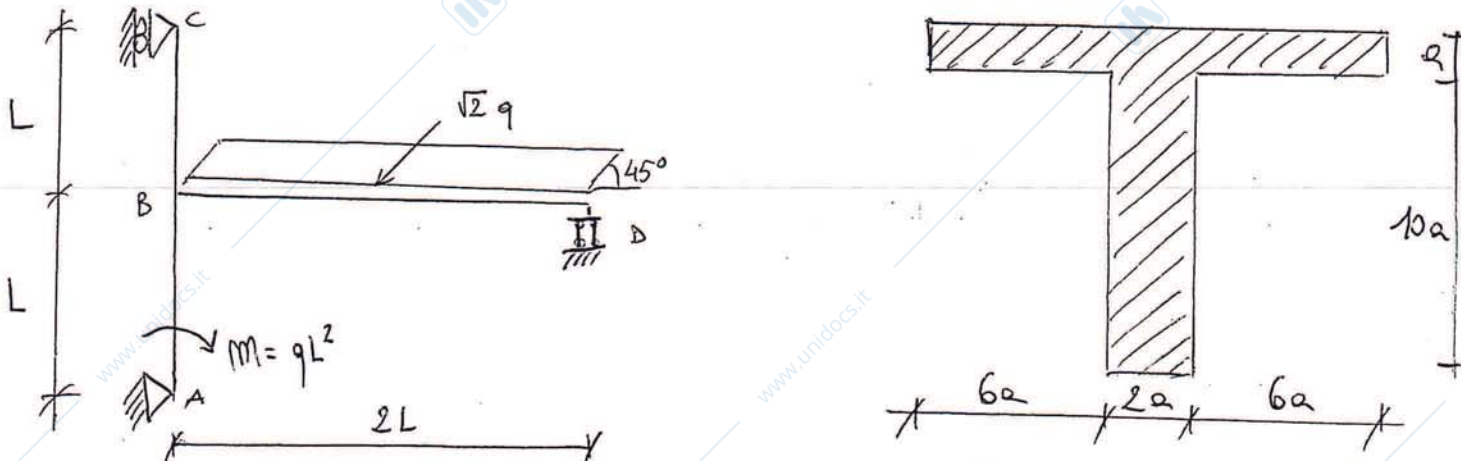
- 1) Eseguire l'analisi cinematica della struttura in figura al variare dell'angolo α .
- 2) Per $\alpha = 0^\circ$, determinare le reazioni dei vincoli, le leggi di variazione delle caratteristiche della sollecitazione e tracciare i relativi diagrammi.
- 3) Per il valore di α che rende labile la struttura, determinare i possibili campi di spostamento (assoluto e relativo), i possibili centri assoluti e relativi, e disegnare una possibile configurazione spostata.

Tempo a disposizione: 3 ore per Scienza delle Costruzioni e Scienza delle Costruzioni II - 2 ore per Statica

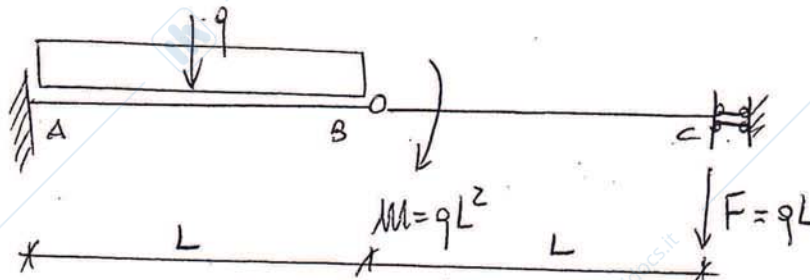
Bari, 18 giugno 2015

L. M. in Ingegneria Edile-Architettura: esame scritto di Scienza delle Costruzioni
 L. S. in Ingegneria Meccanica ed Ingegneria Gestionale: esame scritto di Scienza delle Costruzioni II

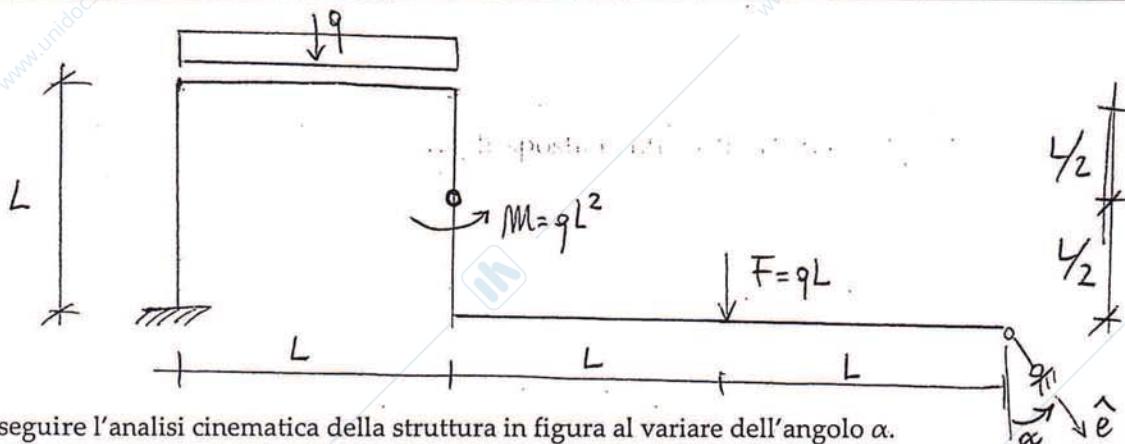
1) Progettare la seguente struttura per $q = 10 \text{ kN/m}$; $L = 5 \text{ m}$; $\sigma_{adm} = 180 \text{ MPa}$.



2) Nell'ipotesi che le deformazioni di scorrimento siano trascurabili rispetto a quelle flessionali, determinare le leggi di variazione degli spostamenti, delle rotazioni e delle caratteristiche della sollecitazione, tracciando i relativi diagrammi. Determinare inoltre le reazioni dei vincoli.



L. M. in Ingegneria Edile-Architettura: esame scritto di Statica



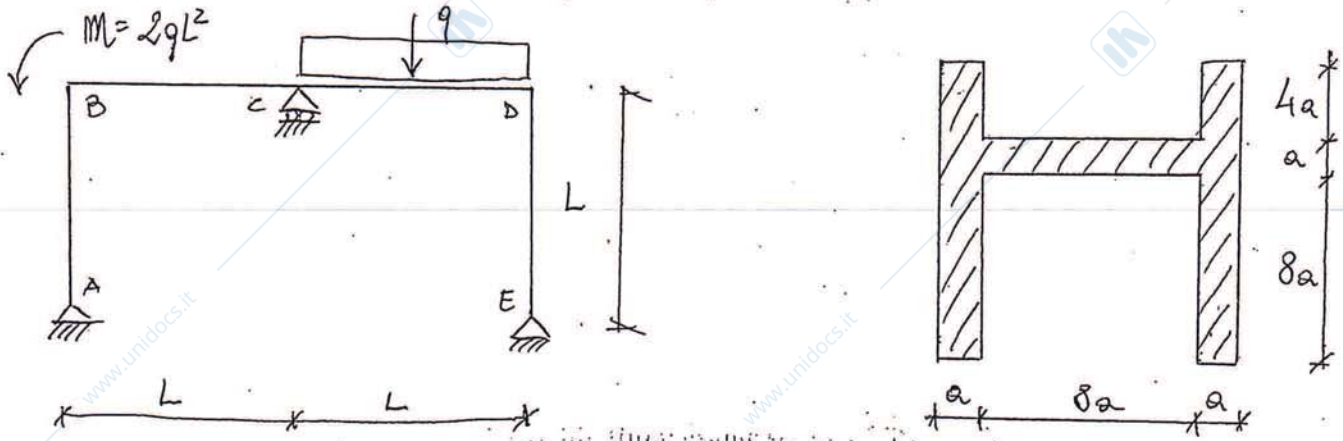
- 1) Eseguire l'analisi cinematica della struttura in figura al variare dell'angolo α .
- 2) Per $\alpha = 0^\circ$, determinare le reazioni dei vincoli, le leggi di variazione delle caratteristiche della sollecitazione e tracciare i relativi diagrammi.
- 3) Per il valore di α che rende labile la struttura, determinare i possibili campi di spostamento (assoluto e relativo), i possibili centri assoluti e relativi, e disegnare una possibile configurazione spostata.

Tempo a disposizione: 3 ore per Scienza delle Costruzioni e Scienza delle Costruzioni II – 2 ore per Statica

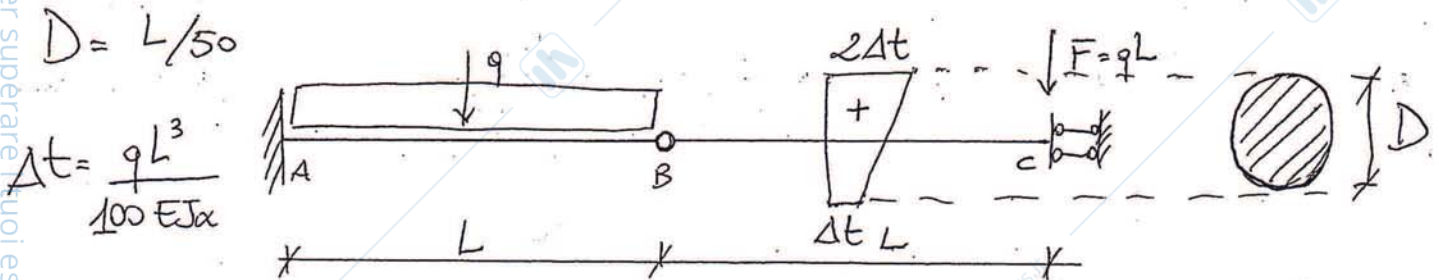
Bari, 21 luglio 2015

L. M. in Ingegneria Edile-Architettura: esame scritto di Scienza delle Costruzioni
L. S. in Ingegneria Meccanica ed Ingegneria Gestionale: esame scritto di Scienza delle Costruzioni II

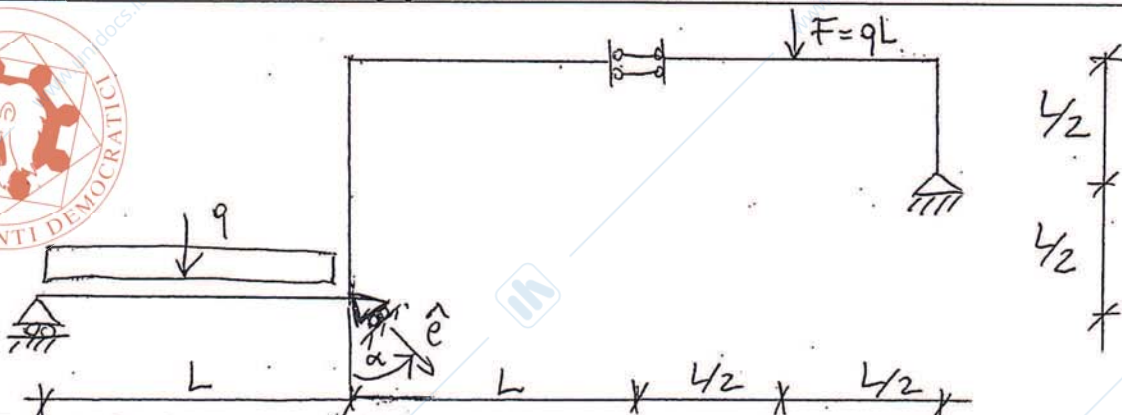
1) Progettare la seguente struttura per $q = 10 \text{ kN/m}$; $L = 5 \text{ m}$; $\sigma_{adm} = 180 \text{ MPa}$.



2) Nell'ipotesi che le deformazioni di scorrimento siano trascurabili rispetto a quelle flessionali, determinare le leggi di variazione degli spostamenti, delle rotazioni e delle caratteristiche della sollecitazione, tracciando i relativi diagrammi. Determinare inoltre le reazioni dei vincoli.



L. M. in Ingegneria Edile-Architettura: esame scritto di Statica



- 1) Eseguire l'analisi cinematica della struttura in figura al variare dell'angolo α .
- 2) Per $\alpha = 90^\circ$, determinare le reazioni dei vincoli, le leggi di variazione delle caratteristiche della sollecitazione e tracciare i relativi diagrammi.
- 3) Per il valore di α che rende labile la struttura, determinare i possibili campi di spostamento (assoluto e relativo), i possibili centri assoluti e relativi, e disegnare una possibile configurazione spostata.

Tempo a disposizione: 3 ore per Scienza delle Costruzioni e Scienza delle Costruzioni II - 2 ore per Statica