

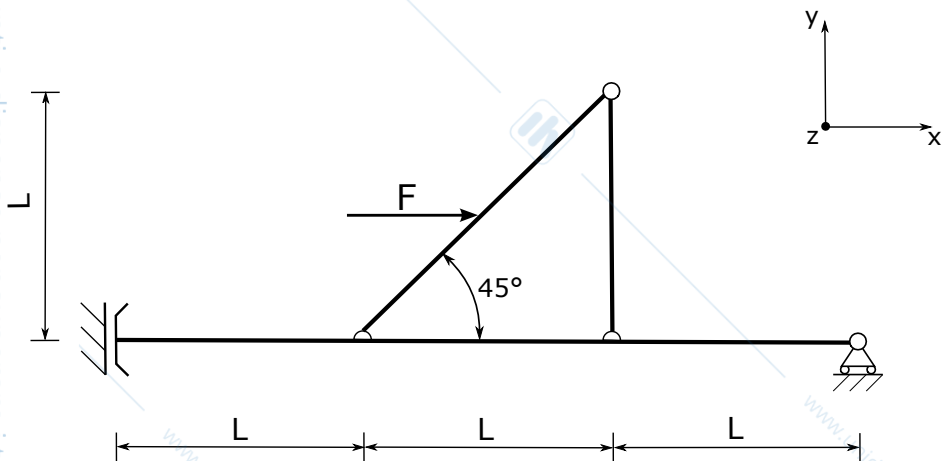
TEMA d'ESAME del 06 luglio 2018

Cognome _____ Nome _____ Matricola _____

Esercizio di statica

Calcolare le reazioni vincolari e le azioni interne nella struttura rappresentata in figura. Rappresentare le reazioni vincolari ed i diagrammi delle azioni interne ottenuti.

[N.B. Rappresentare i simboli delle convenzioni utilizzate per i diagrammi delle azioni interne]



$F = 500 \text{ N}$

$L = 0.4 \text{ m}$

Esercizio 1

