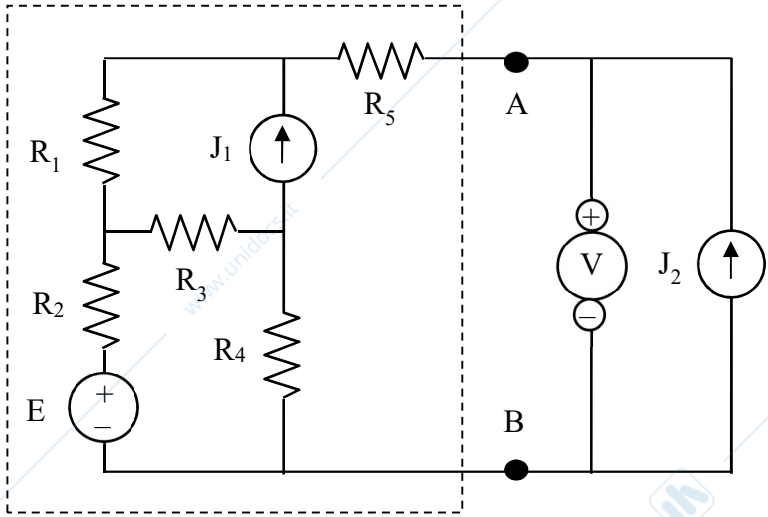


COMPITO DI TEORIA DEI CIRCUITI 15-07-2019			D
COGNOME E NOME			
MATRICOLA		POSTO	

ESERCIZIO DI REGIME STAZIONARIO

Testo	Diagramma
<p>Sono noti i valori R_1, R_2, R_3, R_4, R_5 e le grandezze impresse dai generatori ideali di tensione e di corrente.</p> <p>1) Della rete a sinistra della porta AB (nel riquadro in tratteggio), determinare:</p> <ul style="list-style-type: none"> - il valore della resistenza equivalente $R_{ABeq-sx}$; - il valore della tensione a vuoto V_{AB0-sx}. <p>2) Si consideri la rete di figura nel suo complesso. Determinare:</p> <ul style="list-style-type: none"> - il valore della tensione V_V misurata dal voltmetro ideale. 	
<p>Dati</p> <p>$E = 400 \text{ V}$</p> <p>$J_1 = 3 \text{ A}$ $J_2 = 2 \text{ A}$</p> <p>$R_1 = 80 \ \Omega$ $R_2 = 80 \ \Omega$</p> <p>$R_3 = 40 \ \Omega$ $R_4 = 40 \ \Omega$</p> <p>$R_5 = 40 \ \Omega$</p>	<p>Risultati</p> <p>$R_{ABeq-sx} = 160 \ \Omega$</p> <p>$V_{AB0-sx} = 500 \text{ V}$</p> <p>$V_V = 820 \text{ V}$</p>

COMPITO DI TEORIA DEI CIRCUITI 19-02-2019

D

ESERCIZIO DI REGIME SINUSOIDALE

Testo

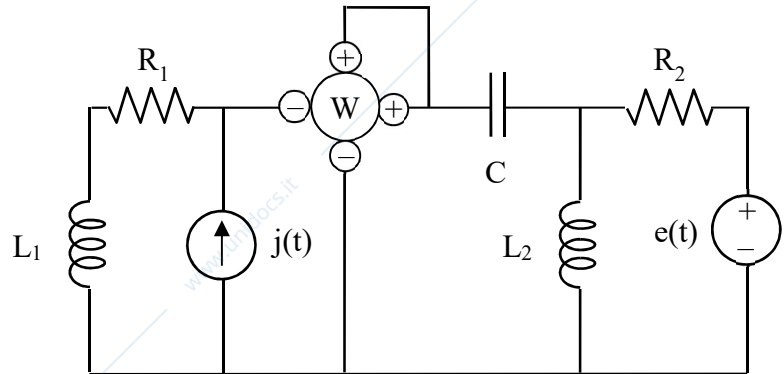
La rete di figura è in regime sinusoidale. Sono noti i parametri R_1 , R_2 , L_1 , L_2 , C e le grandezze impresse dai generatori ideali:

$$e(t) = \sqrt{2} E \sin(\omega t + \alpha)$$

$$j(t) = J_M \sin(\omega t + \beta)$$

Determinare:

- il valore P_W misurato dal wattmetro ideale a valore medio;
- il valore della potenza reattiva Q_{L_2} entrante nell'induttore ideale L_2 .



Dati

$E = 300 \text{ V}$	$\alpha = 0 \text{ rad}$
$J_M = 5 \text{ A}$	$\beta = \frac{\pi}{4} \text{ rad}$
$R_1 = 40 \ \Omega$	$R_2 = 40 \ \Omega$
$L_1 = 400 \text{ mH}$	$L_2 = 400 \text{ mH}$
$C = 250 \ \mu\text{F}$	$\omega = 100 \text{ rad/s}$

Risultati

$$P_W = -50 \text{ W}$$

$$Q_{L_2} = 650 \text{ VAR}$$

VALUTAZIONE COMPLESSIVA

ESERCIZI (max 16 punti)	DOMANDE (max 15 punti)	VOTO COMPLESSIVO